



# Roluar

Aluminio

## CATALOGO DE PRODUCTOS PERFILES DE ALUMINIO Y OTROS

Para mas información, visita nuestra pagina web: [roluar.com.ar](http://roluar.com.ar)

# Índice

## Guía de contenido

**3-25. LINEA HERRERO**

**26-43. LINEA MODENA**

**44-99. LINEA A30 NEW**

**100-105. LINEA 640**

**106-115 FACHADAS INTEGRALES**

**116-133. SISTEMAS COMPLEMENTARIOS**

**General Paz 477, Inrville, Cordoba**  
**ventas: 3472-508189**

depósito: 3467-630060  
[ventas@roluar.com.ar](mailto:ventas@roluar.com.ar)



PERFILES DE ALUMINIO

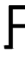
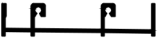
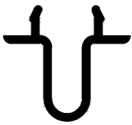
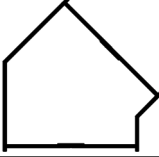



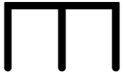


# LINEA HERRERO




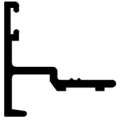
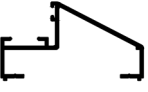





General Paz 477, Inrville, Cordoba

ventas: 3472-508189

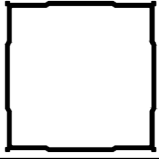
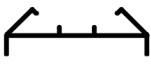
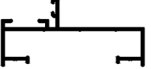

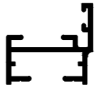

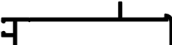

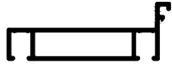
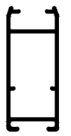

depósito: 3467-630060

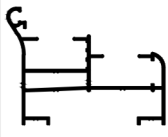
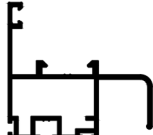
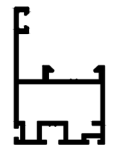


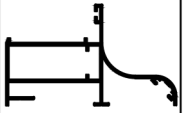
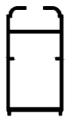
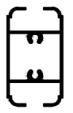
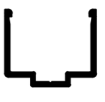
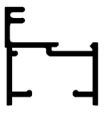
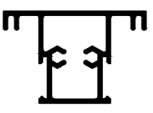
[ventas@roluar.com.ar](mailto:ventas@roluar.com.ar)

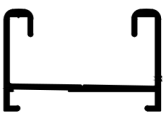


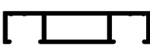
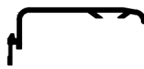

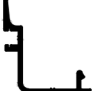




COD.	Kg/tira Largo(mm)	DESCRIPCION	FORMA
8	0.630	Contravidrio F	
	6020		
13	4.410	Umbral puerta umbral p/10101	
	6020		
27	1.085	Encuentro 4 hojas	
	6020		
Bonificado			
43	7.770	Columna 45°	
	6020		
44	4.990	Travesaño de hoja	
	6020		
Bonificado			
45	9.450	Escuadra universal	
	6020		
48	1.450	Hoja vitrina	
	6020		
49	1.790	Guia superior vitrina	
	6020		
50	1.160	Guia inferior vitrina	
	6020		
61	1.060	Mosquitero chico	
	6020		
Bonificado			

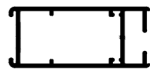
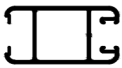

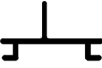

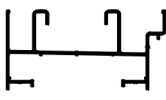


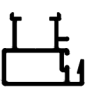
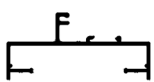

COD.	Kg/tira Largo(mm)	DESCRIPCION	FORMA
64	1.260	Tapa junta 5mm	
	6020		
65	0.970	Jota	
	6020		
66	1.020	Tapacanto p/1853	
	6020		
93	1.900	Batiente de raja	
	6020		
Bonificado			
94	4.300	Marco de raja	
	6020		
109	3.090	Mosquitero corredizo y de rebatir	
	6020		
110	10.050	Zocalo/dintel de puerta y paño fijo blindex	
	6020		
111	2.350	Suplemento zocalo/dintel de puerta y paño fijo blindex	
	6020		
127	2.280	Tablilla postigon	
	6030		
153	1.125	Tablilla postigon	
	6020		


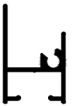

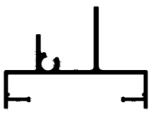
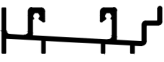
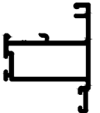
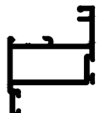


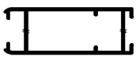

El peso expresado es estimado, por tira y se refiere a perfiles en natural. Para pintados estimar un 5% mas.



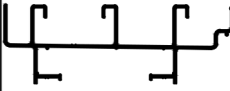
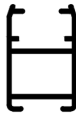


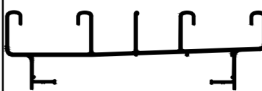



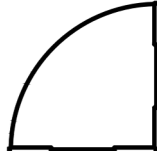
COD.	Kg/tira Largo(mm)	DESCRIPCION	FORMA
185	8.820	Columna recta 90°	
	6020		
187	3.750	Apoyo rotula	
	6030		
289	3.510	Marco postigo y puerta liviana 25mm	
	6150		
Bonificado			
290	2.930	Hoja raja	
	6020		
291	2.340	Marco	
	6020		
354	3.130	Marco aireador con mosquitero	
	6020		
355	3.900	Marco aireador con mosquitero aletado	
	6020		
Bonificado			
410	0.750	Tapa puerta rebatir sin contravidrio	
	6030		
438	5.720	Premarco 75mm	
	6020		
463	3.510	Parante postigo y puerta liviana 25mm	
	6020		
Bonificado			
473	1.990	Perimetral puerta VR p/10252	
	6020		

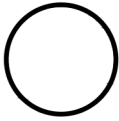

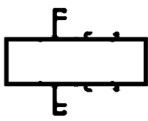
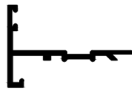



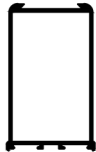
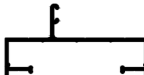


COD.	Kg/tira Largo(mm)	DESCRIPCION	FORMA
505	6.340	Marco guillotina 75mm	
	6020		
506	4.140	Hoja zocalo dintel guillotina	
	6020		
507	3.760	Hoja guillotina	
	6020		
508	1.130	Contravidrio VS guillotina	
	6020		
510	1.070	Contravidrio DVH	
	6020		
550	5.380	Marco	
	6020		
551	4.930	Parante/cabezal hoja	
	6020		
552	5.420	Travesaño hoja s/c	
	6020		
553	1.760	Contravidrio F	
	6020		
673	2.440	Marco paño fijo 31.5mm	
	6020		
674	4.420	Travesaño angosto paño fijo	
	6020		





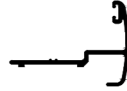






COD.	Kg/tira Largo(mm)	DESCRIPCION	FORMA
690	3.080	Guia postiza	
	6020		
699	0.840	Contravidrio 3mm	
	6020		
709	1.580	Contramarco	
	6020		
715	4.740	Premarco 75mm	
	6020		
723	1.880	Contramarco	
	6150		
742	4.520	Hoja perimetral DVH 24mm v.corrediza	
	6020		
Bonificado			
743	1.720	Encuentro central hoja v.corrediza	
	6020		
Bonificado			
746	1.280	Contramarco	
	6020		
787	4.530	Hoja perimetral VS 12mm v.corrediza	
	6020		
Bonificado			
826P 826S	1.940	Tablilla curva postigo punzonada o sin punzonar	
	6020		
Bonificado			
829	1.210	Contramarco	
	6020		

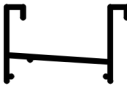
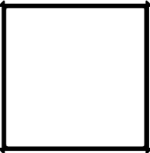

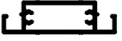
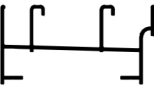

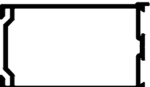
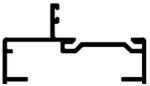

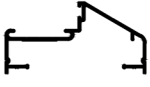

COD.	Kg/tira Largo(mm)	DESCRIPCION	FORMA
839	5.580	Contravidrio F	
	6300		
853	5.300	Parante lateral reforzado moderno	
	6020		
854	4.980	Parante central reforzado moderno	
	6020		
855	1.050	Terminal tablilla de postigo regulable	
	6020		
856	0.660	Union parante p/mecanismo postigo regulable	
	6020		
901	5.090	Marco v.corrediza	
	6020		
Bonificado			
902	2.670	Zocalo dintel hoja v.corrediza	
	6020		
Bonificado			
903	3.540	Parante lateral hoja v.corrediza	
	6200		
Bonificado			
904	2.640	Parante central hoja v.corrediza	
	6200		
Bonificado			
907	3.260	Marco paño fijo	
	6020		
Bonificado			
908	1.200	Contravidrio VS	
	6020		

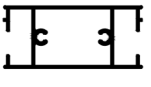
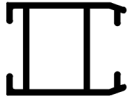
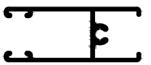


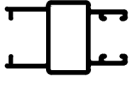
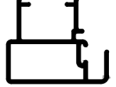
COD.	Kg/tira Largo(mm)	DESCRIPCION	FORMA
909	1.020	Contravidrio DVH	
	6020		
914	3.350	Marco banderola y proyectante de 34mm	
	6020		
915	2.050	Bisagra banderlo y proyectante	
	6020		
916	4.450	Marco banderlo y proyectante	
	6020		
Bonificado			
917	7.830	Umbral marco puerta corrediza p/901	
	6020		
Bonificado			
918	3.580	Hoja proyectante	
	6020		
Bonificado			
919	3.410	Hoja banderola	
	6020		
Bonificado			
924	3.830	Marco paño liso	
	6020		
949	2.650	Unionero	
	6020		
951	3.810	Parante de hoja postigo y puerta 25mm	
	6150		
952	1.810	Porta contravidrio	
	6020		

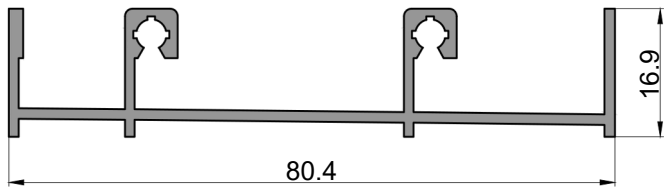
COD.	Kg/tira Largo(mm)	DESCRIPCION	FORMA
953	4.530	Parante lateral hoja v.corrediza pesada	
	6020		
Bonificado			
954	4.110	Parante central hoja v.corrediza pesada	
	6020		
Bonificado			
961	7.680	Marco 3 guias v.corrediza	
	6020		
Bonificado			
963	3.100	Parante postigo	
	6020		
965	6.400	Marco unificado v.corrediza y postigo de rebatir	
	6020		
Bonificado			
967	2.710	Marco postigo 31mm	
	6020		
969	7.730	Marco 4 guias v.corrediza	
	6150		
Bonificado			
970	1.830	Central VR	
	6020		
971	2.280	Central VR	
	6020		
Bonificado			
972	1.300	Perimetral VR	
	6020		
Bonificado			
986	7.440	Columna curva 90°	
	6020		

COD.	Kg/tira Largo(mm)	DESCRIPCION	FORMA
988	5.500	Columna rotula caño redondo 61.5x1.5mm	
	6030		
993	4.490	Travesaño angosto paño fijo	
	6020		
994	6.620	Travesaño paño fijo	
	6020		
Bonificado			
1016	2.390	Batiente puerta p/1853/10252	
	6020		
	Pag. 19		
1109	0.860	Contravidrio F	
	6020		
1281	1.840	Tablilla de postigo regulable	
	6020		
1832	1.450	Bota agua	
	6020		
1853	6.150	Parante de puerta	
	6020		
1860	4.140	Marco puerta rebatir	
	6300		
Bonificado			
1919	2.350	Encuentro central v.corrediza 4 hojas	
	6020		
1945	2.210	Guia postiza	
	6020		
	Pag. 12		

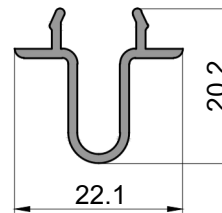
COD.	Kg/tira Largo(mm)	DESCRIPCION	FORMA
2501	3.750	Columna tabique exposiciones	
	2400		
Bonificado			
2502	4.330	Contravidrio F	
	2400		
Bonificado			
2607	1.330	Perimetral VR	
	6020		
Bonificado			
2608	1.580	Travesaño VR fresa 61°	
	6020		
Bonificado			
2681	1.840	Batiente puerta 36mm curvo	
	6020		
Bonificado			
2690	0.630	Base moldura puerta placa	
	6000		
2691	0.960	Moldura puerta placa	
	6000		
2692	1.130	Moldura puerta placa	
	6000		
2748P/2748S	1.570	Tablilla postigo punzonada o sin punzonar	
	6020		
3127	0.840	Tapa compensador guillotina	
	6020		
10005	2.000	Mosquitero corredizo	
	6020		
Bonificado			

COD.	Kg/tira Largo(mm)	DESCRIPCION	FORMA
10011	2.660	Guia postiza	
	6030		
Bonificado			
10043	9.740	Columna recta 90°	
	6020		
Bonificado			
10066	3.540	Escuadra pesada	
	6020		
Bonificado			
10090	3.440	Travesaño mosquitero	
	6020		
Bonificado			
10101	3.390	Marco liviano v.corrediza	
	6020		
Bonificado			
10192P	2.090	Tablilla punzonada o sin punzonar	
10192S	6020		
Bonificado			
10252	7.360	Parante puerta rebatir c/bisagra encolizada	
	6300		
Bonificado			
10253	4.880	Marco puerta rebatir c/bisagra encolizada	
	6020		
Bonificado			
10256	6.900	Travesaño puerta de rebatir	
	6020		
Bonificado			
10403	3.780	Marco de puerta de rebatir 36mm	
	6300		
Bonificado			
10404	5.380	Contravidrio F	
	6300		
Bonificado			

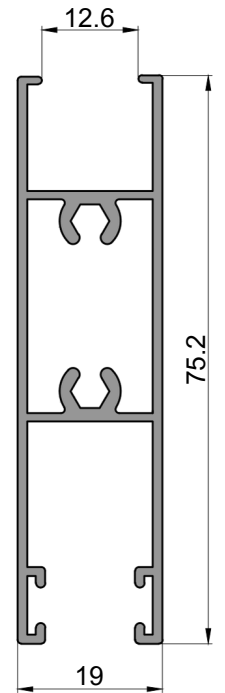
COD.	Kg/tira Largo(mm)	DESCRIPCION	FORMA
10405	5.900	Travesaño puerta de rebatir 36mm	
	6020		
Bonificado			
10774	2.530	Parante postigo y puerta liviana 25mm	
	6020		
Bonificado			
10812	2.310	Travesaño liviano hoja v.corrediza	
	6020		
Bonificado			
10831	2.800	Escuadra liviana universal	
	6020		
Bonificado			
10842	2.000	Mosquitero corredizo mediano	
	6020		
Bonificado			
50503	2.640	Parante lateral liviano hoja v.corrediza	
	6020		
Bonificado			
50504	2.050	Parante central liviano hoja v.corrediza	
	6020		
Bonificado			



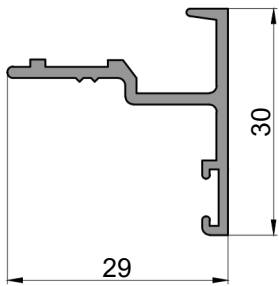
13  
Umbral puerta  
balcon p/10101  
4.410 kg/tira  
Largo: 6020 mm



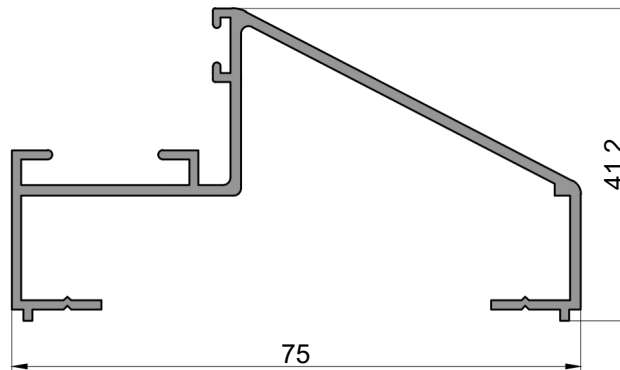
27  
Encuentro 4 hojas  
4.450 kg/tira  
Largo: 6020 mm  
Bonificado



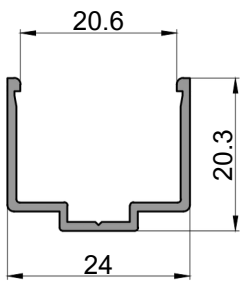
44  
Travesaño de hoja  
4.990 kg/tira  
Largo: 6020 mm  
Bonificado



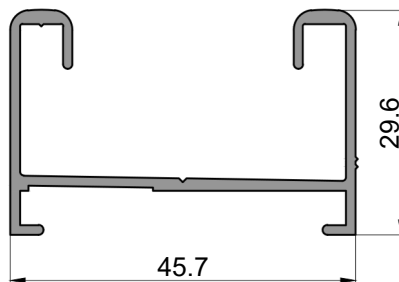
93  
Batiente de raja  
1.900 kg/tira  
Largo: 6020 mm  
Bonificado



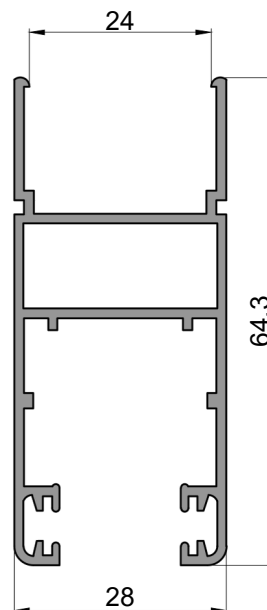
94  
Marco de raja  
4.300 kg/tira  
Largo: 6020 mm



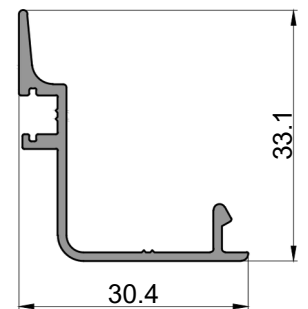
553  
Adaptador para DVH  
1.760 kg/tira  
Largo: 6020 mm



690  
Guia postiza  
3.080 kg/tira  
Largo: 6020 mm

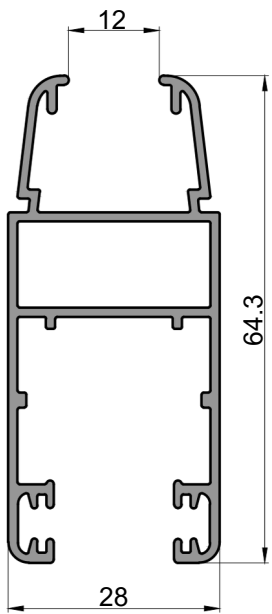


742  
Hoja perimetral DVH 24mm  
4.520 kg/tira  
Largo: 6020 mm  
Bonificado

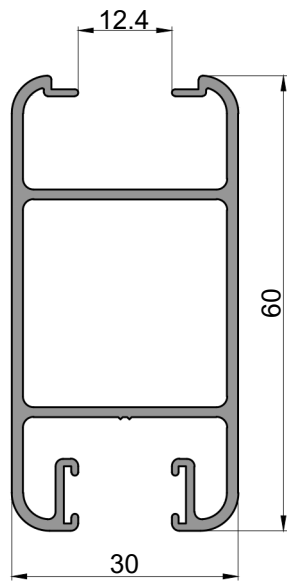


743  
Encuentro central hoja  
1.720 kg/tira  
Largo: 6020 mm  
Bonificado

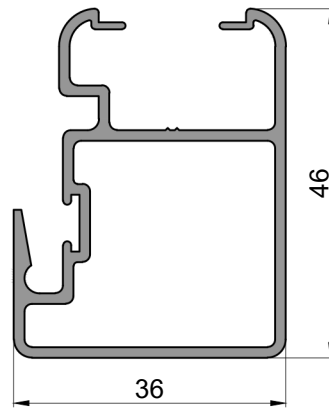
Ventana / Puerta corrediza



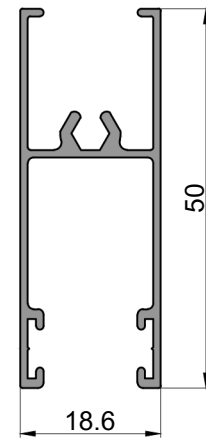
**787**  
Hoja perimetral VS 12mmreforzado moderno  
4.530 kg/tira  
Largo: 6020 mm  
Bonificado



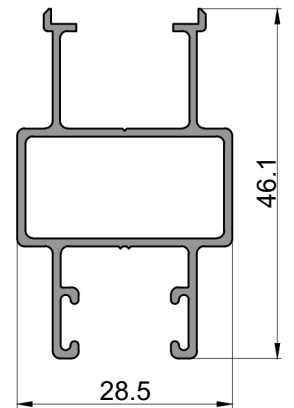
**853**  
Parante lateral  
5.300 kg/tira  
Largo: 6020 mm



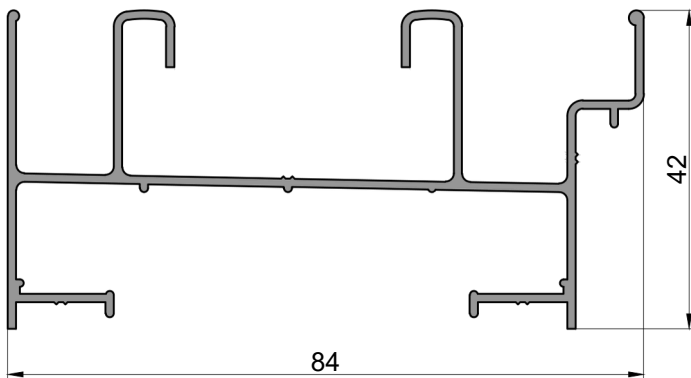
**854**  
Parante central  
reforzado moderno  
4.980 kg/tira  
Largo: 6020 mm



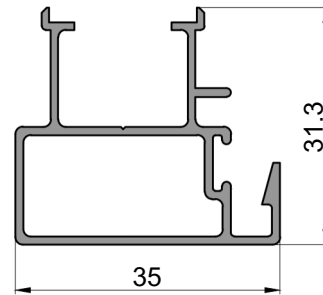
**902**  
Zocalo dintel  
2.670 kg/tira  
Largo: 6020 mm  
Bonificado



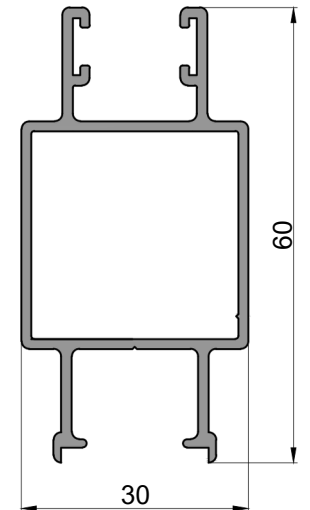
**903**  
Parante lateral  
3.540 kg/tira  
Largo: 6200 mm  
Bonificado



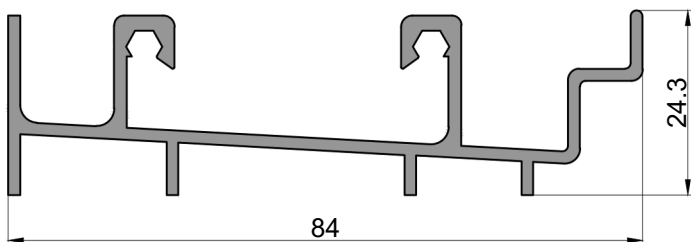
**901**  
Marco  
5.090 kg/tira  
Largo: 6020 mm  
Bonificado



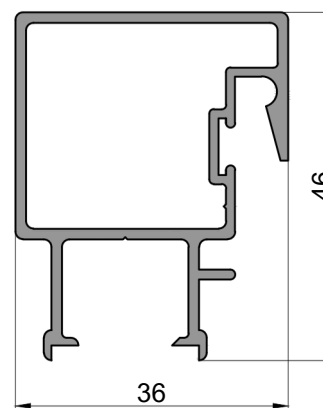
**904**  
Parante central  
2.640 kg/tira  
Largo: 6200 mm  
Bonificado



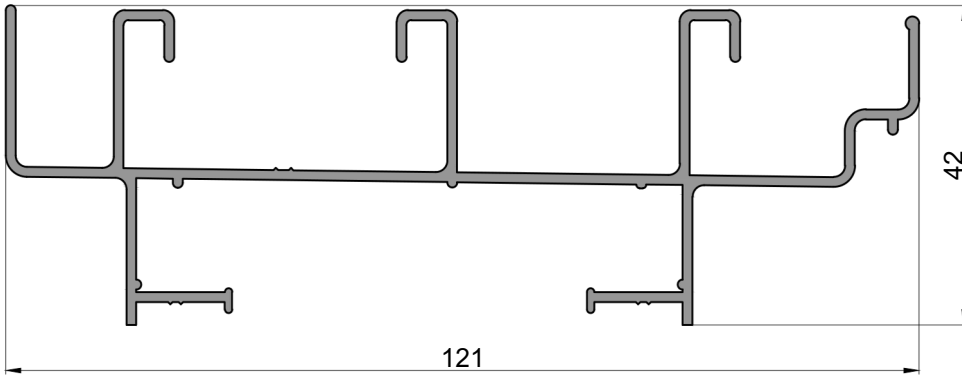
**953**  
Parante lateral pesado  
4.530 kg/tira  
Largo: 6020 mm  
Bonificado



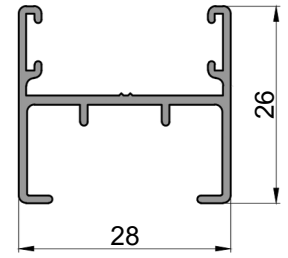
**917**  
Umbral marco para 901  
7.830 kg/tira  
Largo: 6020 mm  
Bonificado



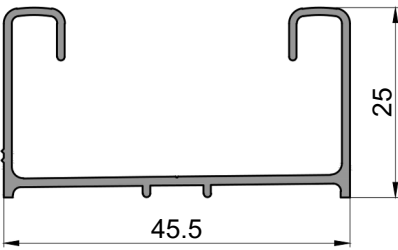
**954**  
Parante central pesado  
4.110 kg/tira  
Largo: 6020 mm  
Bonificado



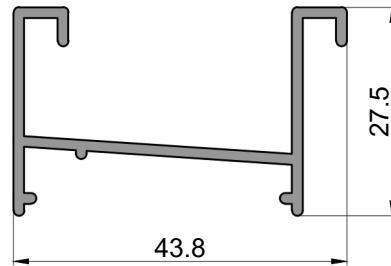
961  
Marco 3 guías  
7.680 kg/tira  
Largo: 6020 mm  
Bonificado



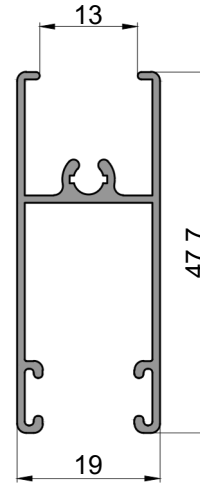
1919  
Encuentro central  
4 hojas  
2.350 kg/tira  
Largo: 6020 mm



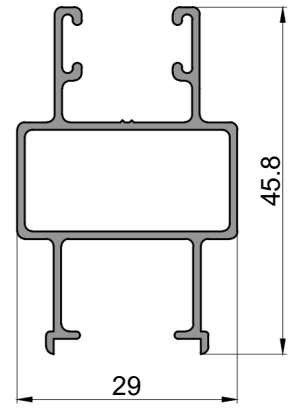
1945  
Guía postiza  
2.210 kg/tira  
Largo: 6020 mm



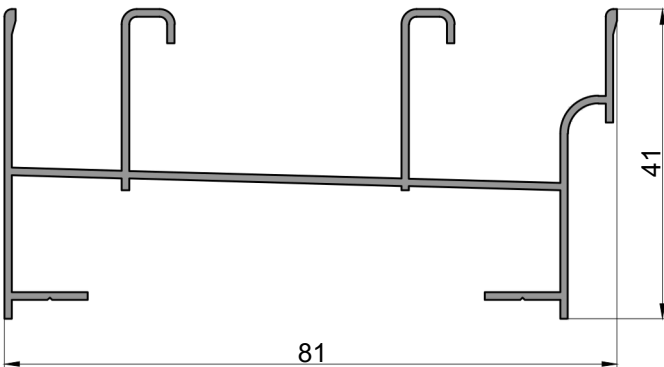
10011  
Guía postiza  
2.660 kg/tira  
Largo: 6030 mm  
Bonificado



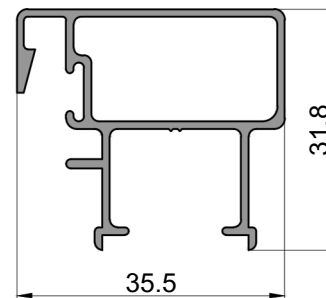
10812  
Travesaño liviano  
2.310 kg/tira  
Largo: 6020 mm  
Bonificado



50503  
Parante lateral liviano  
2.640 kg/tira  
Largo: 6020 mm  
Bonificado

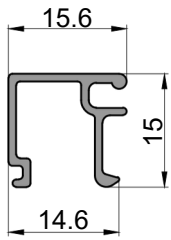


10101  
Marco liviano  
3.390 kg/tira  
Largo: 6020 mm  
Bonificado

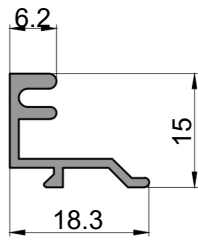


50504  
Parante central liviano hoja  
2.050 kg/tira  
Largo: 6020 mm  
Bonificado

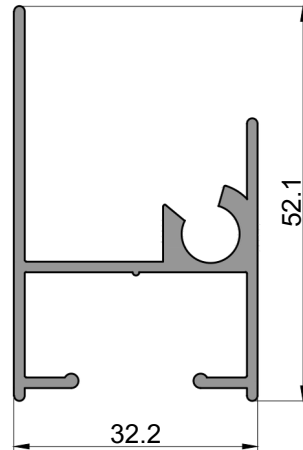
Banderola / Ventiluz



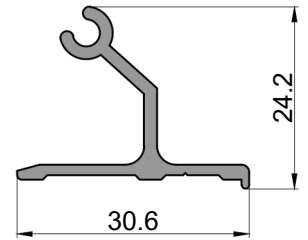
908  
Contravidrio  
1.200 kg/tira  
Largo: 6020 mm



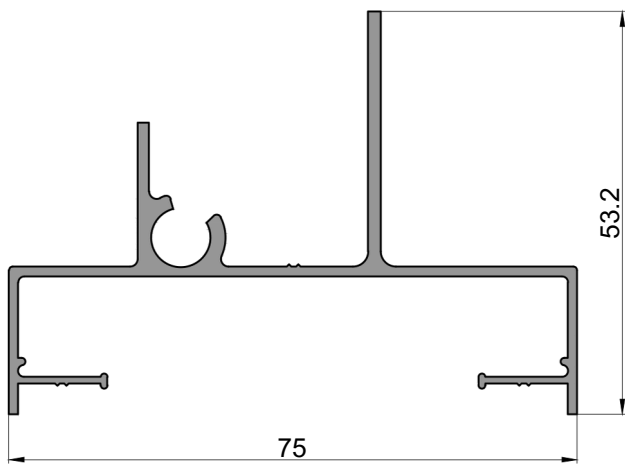
909  
Contravidrio  
1.020 kg/tira  
Largo: 6020 mm



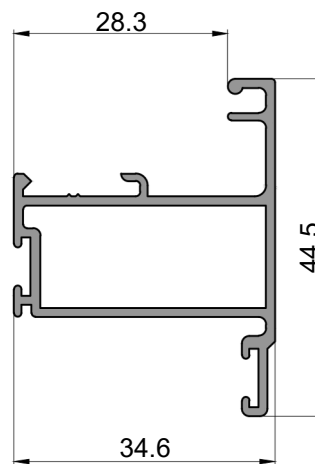
914  
Marco 34mm  
3.350 kg/tira  
Largo: 6020 mm



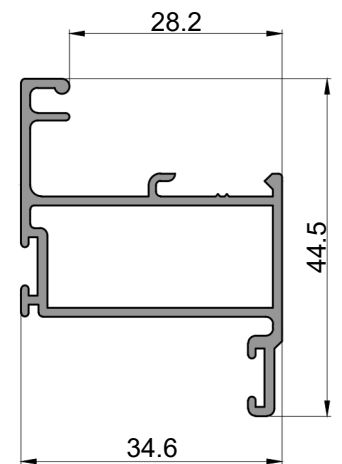
915  
Bisagra  
2.050 kg/tira  
Largo: 6020 mm



916  
Marco  
4.450 kg/tira  
Largo: 6020 mm  
Bonificado

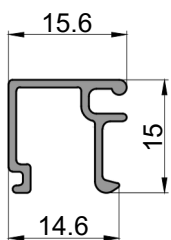


918  
Hoja  
3.580 kg/tira  
Largo: 6020 mm  
Bonificado

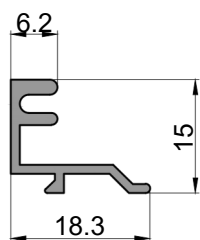


919  
Hoja  
3.410 kg/tira  
Largo: 6020 mm  
Bonificado

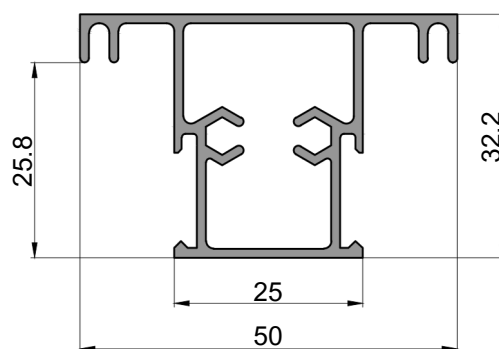
Paño fijo



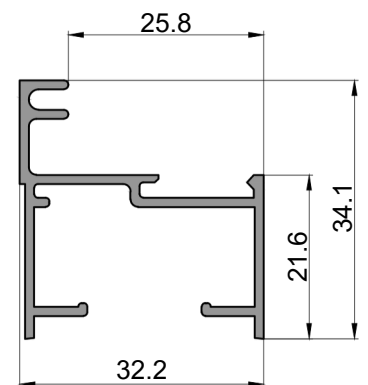
908  
Contravidrio  
1.200 kg/tira  
Largo: 6020 mm



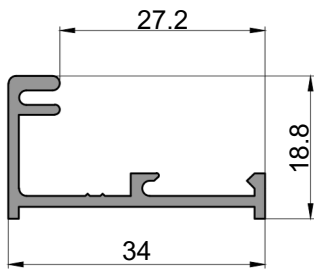
909  
Contravidrio  
1.020 kg/tira  
Largo: 6020 mm



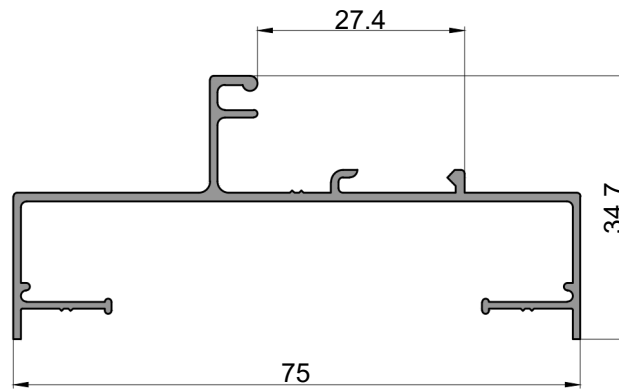
674  
Travesaño angosto  
4.420 kg/tira  
Largo: 6020 mm



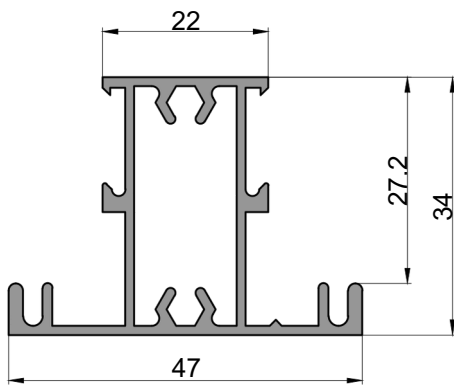
673  
Marco 31.5mm  
2.440 kg/tira  
Largo: 6020 mm



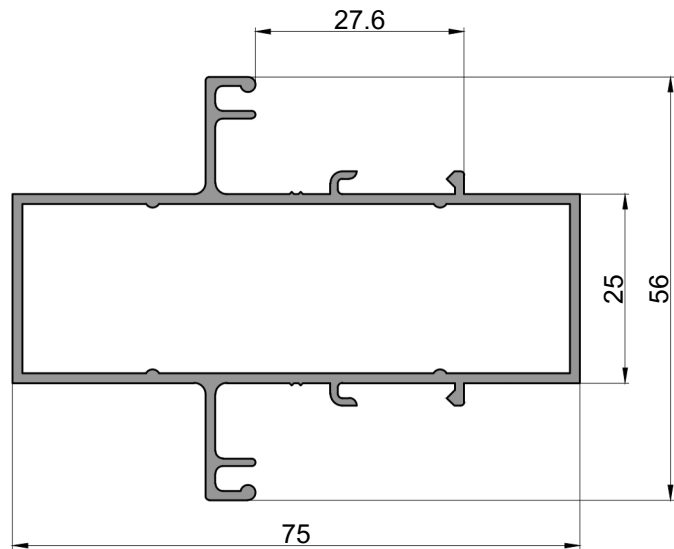
952  
Porta contravidrio  
1.810 kg/tira  
Largo: 6020 mm



907  
Marco  
3.260 kg/tira  
Largo: 6020 mm  
Bonificado

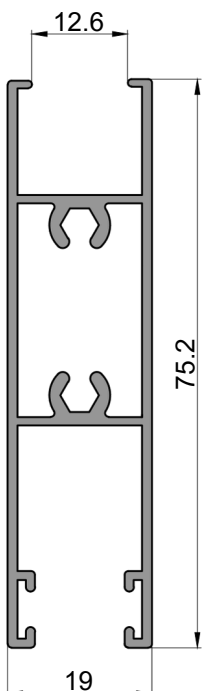


993  
Travesaño angosto  
4.490 kg/tira  
Largo: 6020 mm

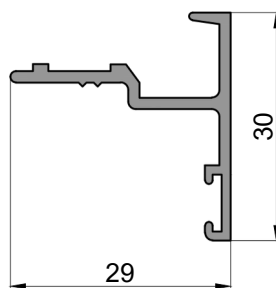


994  
Travesaño  
6.620 kg/tira  
Largo: 6020 mm  
Bonificado

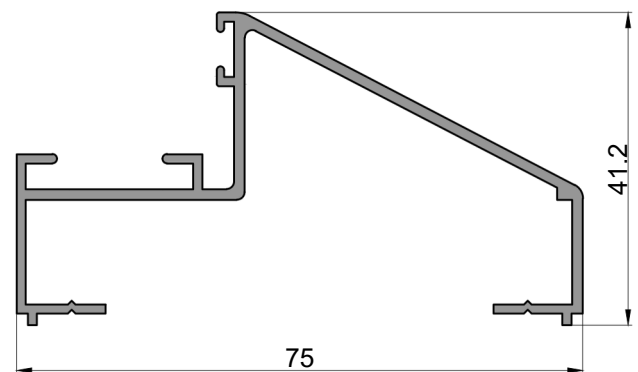
Puerta de rebatir hoja de 25mm y ventana de rebatir



44  
Travesaño  
4.990 kg/tira  
Largo: 6020 mm  
Bonificado

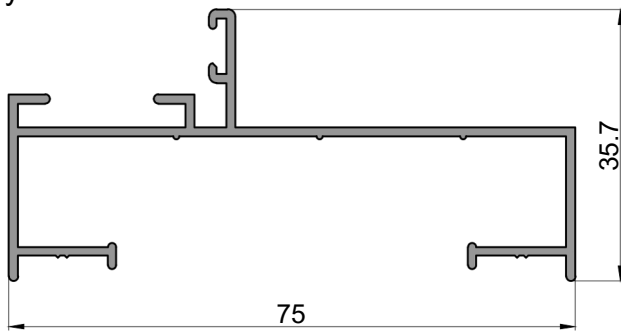


93  
Batiante  
1.900 kg/tira  
Largo: 6020 mm  
Bonificado

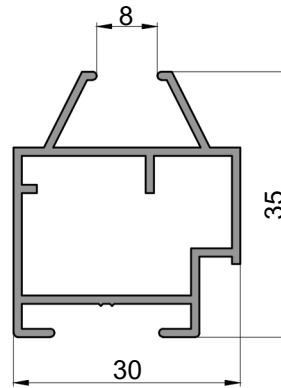


94  
Marco  
4.300 kg/tira  
Largo: 6020 mm

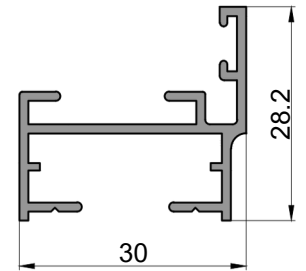
Puerta de rebatir hoja de 25mm y ventana de rebatir



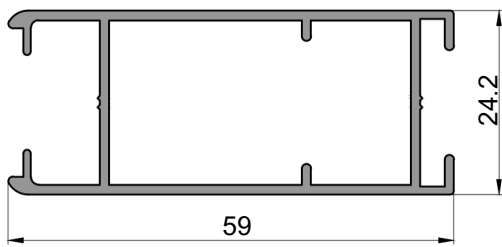
289  
Marco  
3.510 kg/tira  
Largo: 6150 mm  
Bonificado



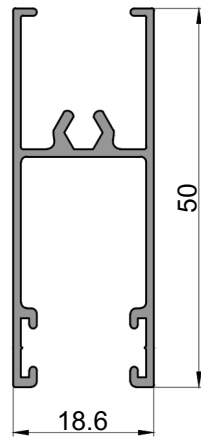
290  
Hoja  
2.930 kg/tira  
Largo: 6020 mm



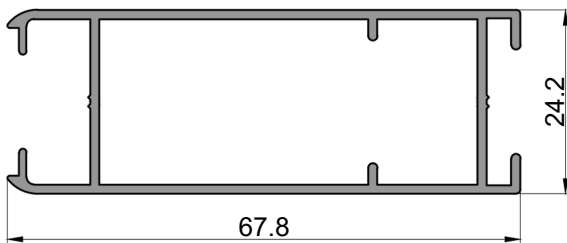
291  
Marco  
2.340 kg/tira  
Largo: 6020 mm



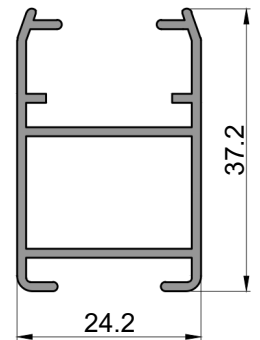
463  
Parante  
3.510 kg/tira  
Largo: 6020 mm  
Bonificado



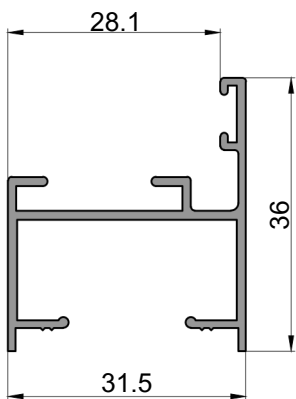
902  
Zocalo dintel  
2.670 kg/tira  
Largo: 6020 mm  
Bonificado



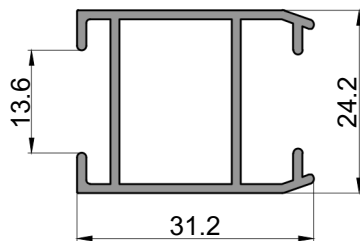
951  
Parante  
3.810 kg/tira  
Largo: 6150 mm



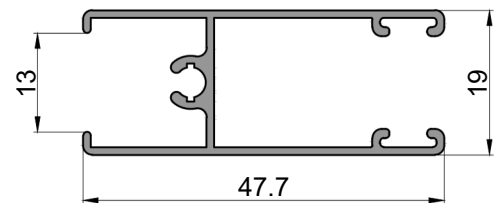
963  
Parante  
3.100 kg/tira  
Largo: 6020 mm



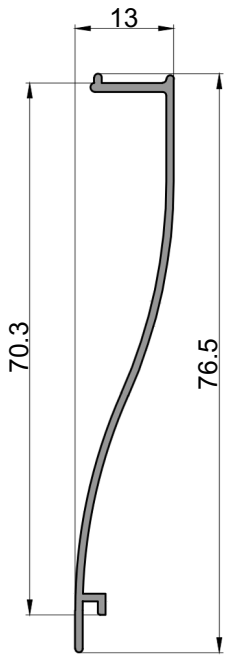
967  
Marco postigo 31mm  
2.710 kg/tira  
Largo: 6020 mm



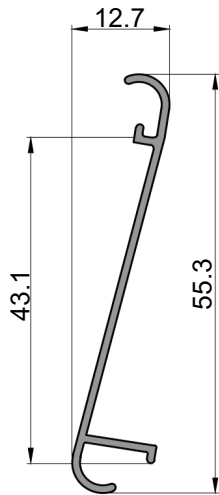
10774  
Parante postigo y puerta liviana 25mm  
2.530 kg/tira  
Largo: 6020 mm  
Bonificado



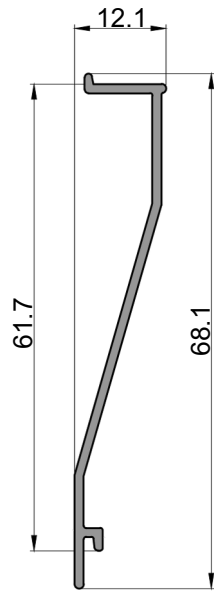
10812  
Travesaño liviano hoja v.corrediza  
2.310 kg/tira  
Largo: 6020 mm  
Bonificado



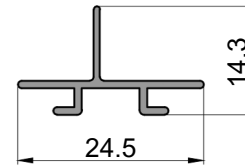
826P/826S  
Tablilla curva  
punzonada o sin  
punzonar 1.940  
kg/tira Largo:  
6020 mm  
Bonificado



2748P/2748S  
Tablilla punzonada  
o sin punzonar  
1.570 kg/tira  
Largo: 6020 mm



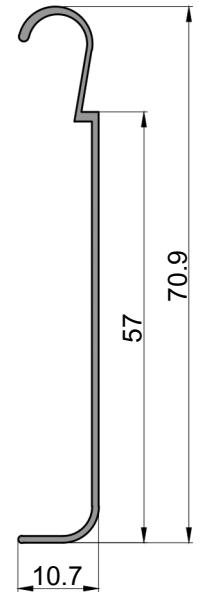
10192P/10192S  
Tablilla punzonada  
o sin punzonar  
2.090 kg/tira  
Largo: 6020 mm  
Bonificado



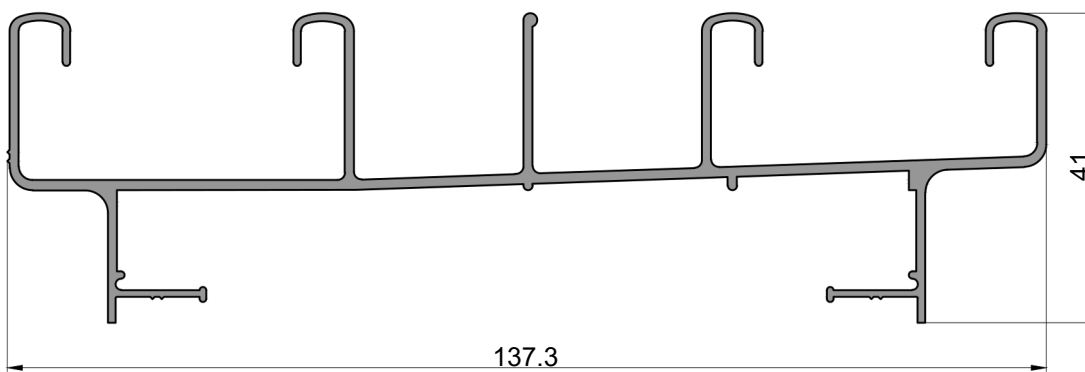
855  
Terminal  
1.050 kg/tira  
Largo: 6020 mm



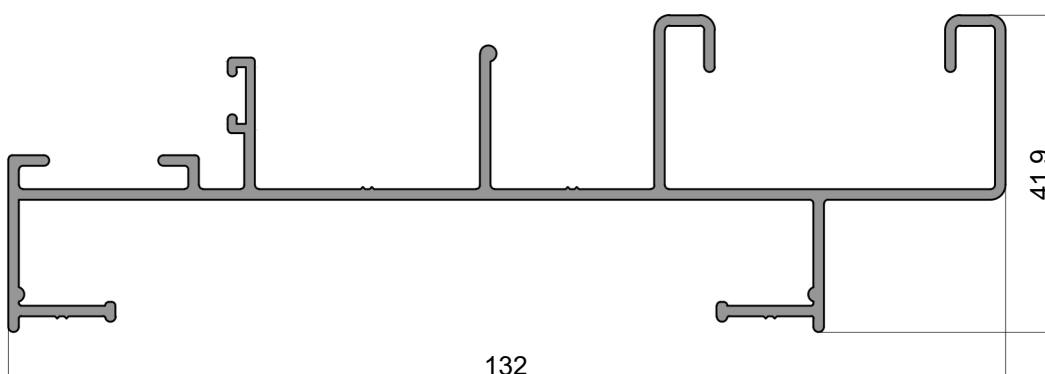
856  
Union parante  
p/mecanismo  
postigo regulable  
0.660 kg/tira  
Largo: 6020 mm



1281  
Tablilla postigo  
regulable  
1.840 kg/tira  
Largo: 6020 mm

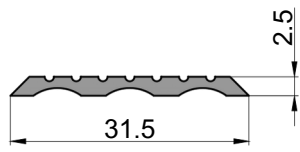


969 Marco cuatro  
guías para hoja  
corrediza 7.730  
kg/tira Largo: 6150  
mm Bonificado

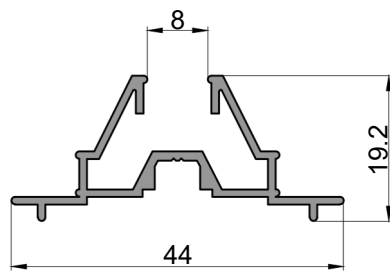


965  
Marco unificado v.corrediza  
postigo rebatir  
6.400 kg/tira  
Largo: 6020 mm  
Bonificado

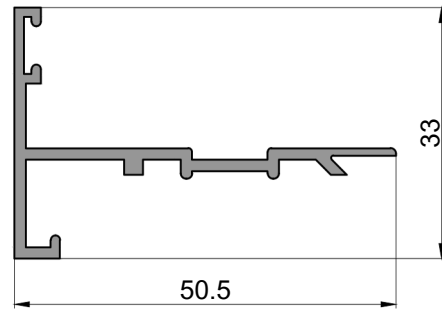
Puerta de rebatir de 45mm



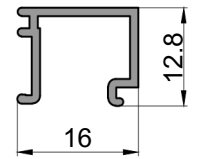
66  
Tapacanto p/1853  
1.020 kg/tira  
Largo: 6020 mm



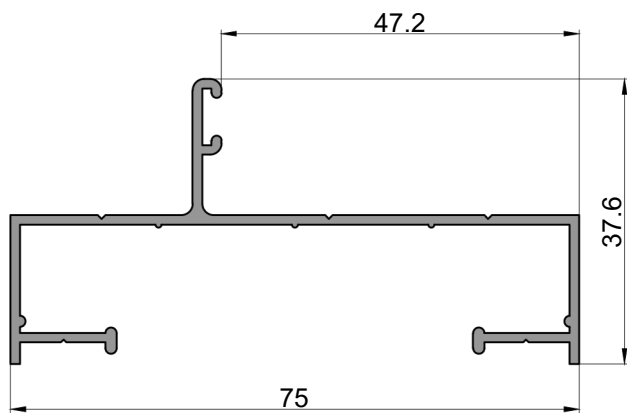
473  
Perimetral puerta VR para 10252  
1.990 kg/tira  
Largo: 6020 mm



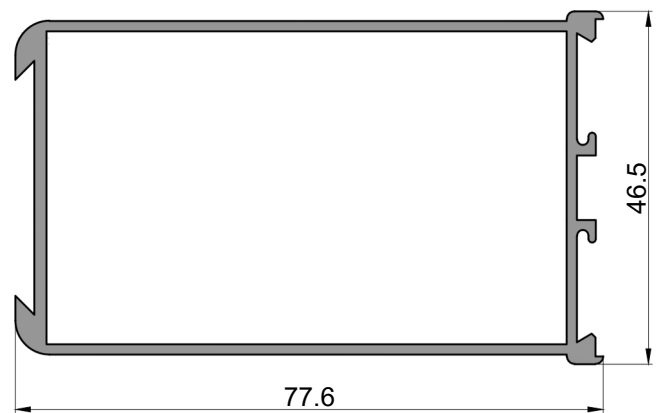
1016  
Batiente puerta para 1853/10252  
2.390 kg/tira  
Largo: 6020 mm



1109  
Contravidrio  
0.860 kg/tira  
Largo: 6020 mm

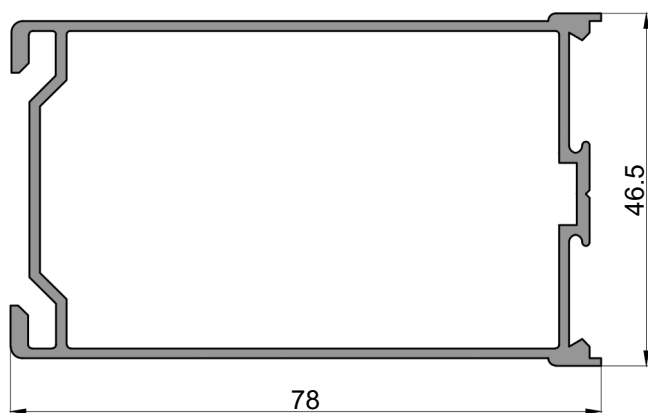


1860  
Marco puerta rebatir  
4.140 kg/tira  
Largo: 6300 mm  
Bonificado

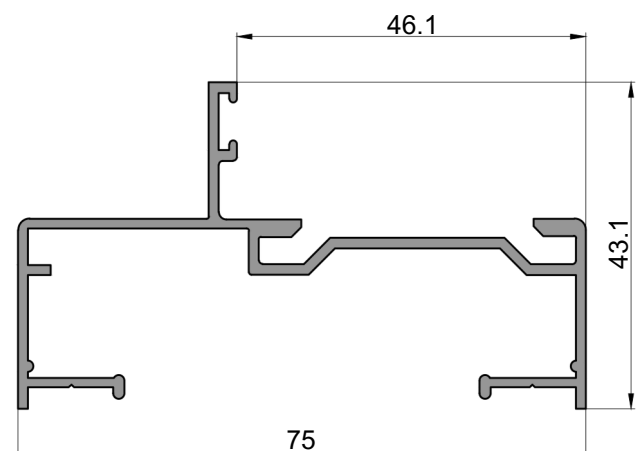


1853  
Parante de puerta  
6.150 kg/tira  
Largo: 6020 mm

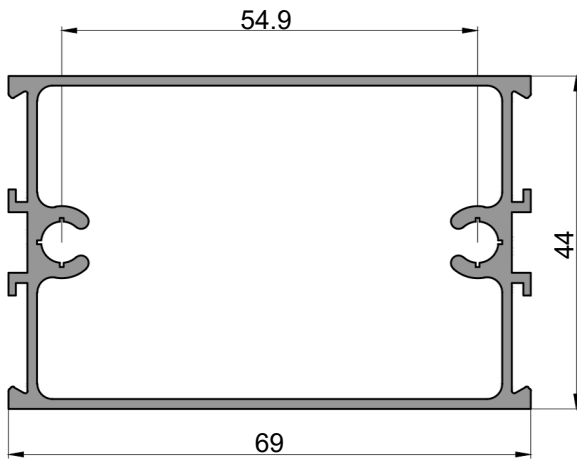
Puerta de rebatir de 45mm



10252  
Parante puerta rebatir  
c/bisagra encolizada  
7.360 kg/tira  
Largo: 6300 mm  
Bonificado

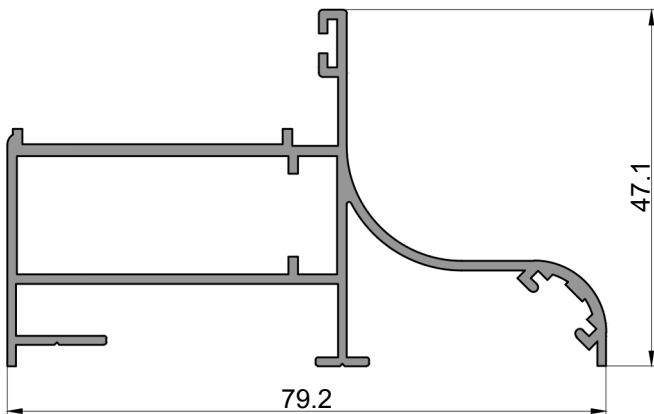


10253  
Marco puerta de rebatir  
c/bisagra encolizada  
4.880 kg/tira  
Largo: 6020 mm  
Bonificado

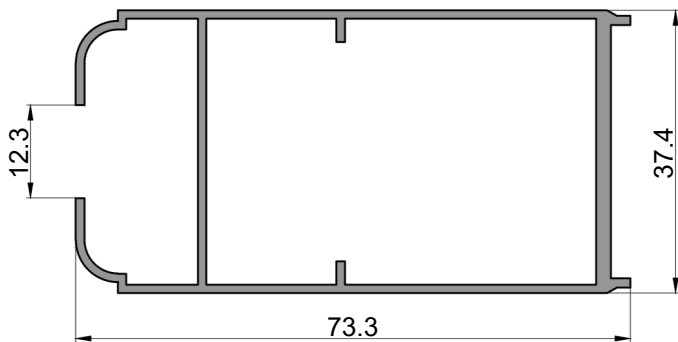


10256  
Travesaño puerta de rebatir  
6.900 kg/tira  
Largo: 6020 mm  
Bonificado

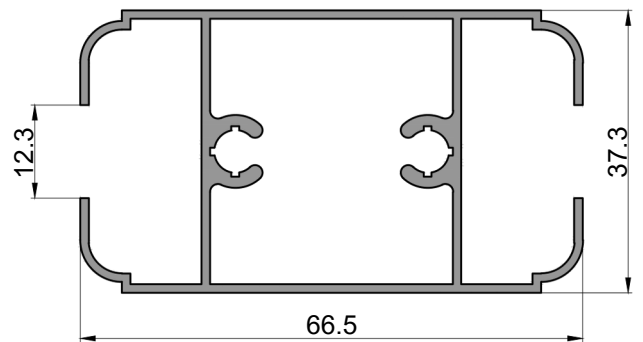
Puerta de rebatir curva sin contravidrio



550  
Marco puerta  
5.380 kg/tira  
Largo: 6020 mm

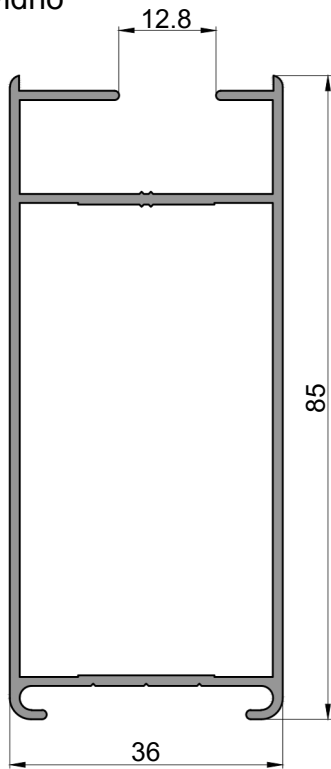


551  
Parante/cabezal  
hoja s/c  
4.930 kg/tira  
Largo: 6020 mm

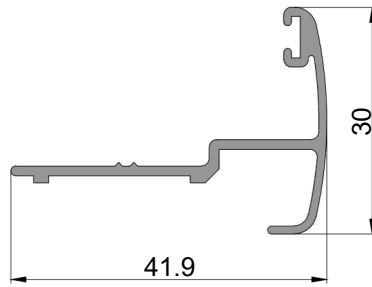


552  
Travesaño hoja s/c  
5.418 kg/tira  
Largo: 6020 mm

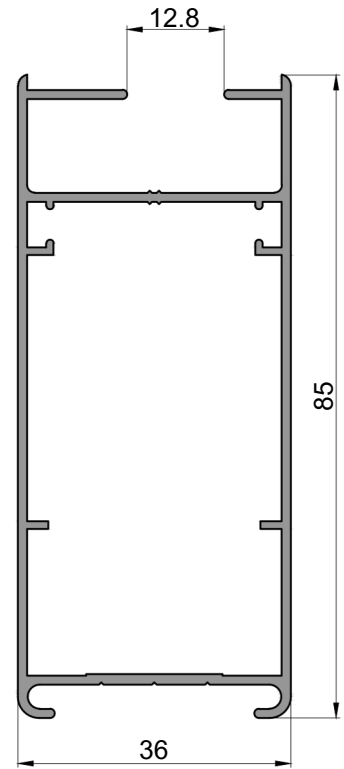
Puerta de rebatir de 36 sin contravidrio



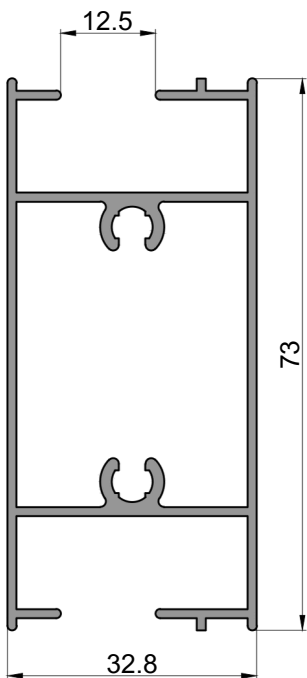
10404  
Parante  
5.380 kg/tira  
Largo: 6300 mm  
Bonificado



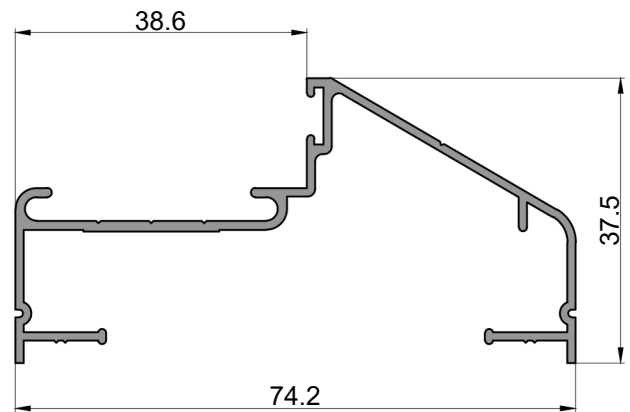
2681  
Batiente  
1.840 kg/tira  
Largo: 6020 mm  
Bonificado



839  
Parante lateral/dintel  
5.580 kg/tira  
Largo: 6300 mm

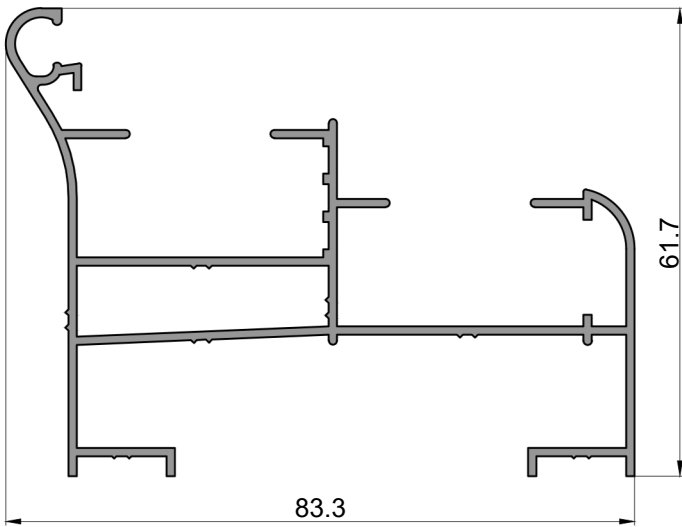


10405  
Travesaño  
5.900 kg/tira  
Largo: 6020 mm  
Bonificado

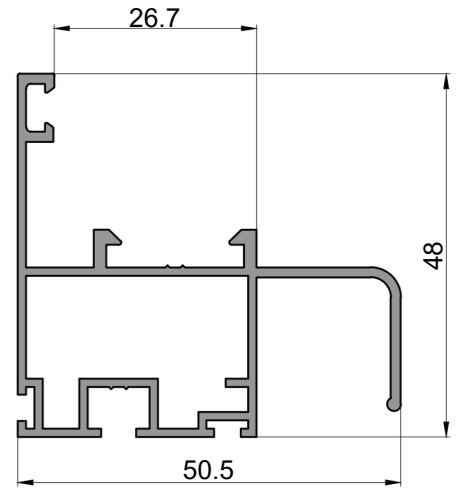


10403  
Marco de puerta  
3.780 kg/tira  
Largo: 6300 mm  
Bonificado

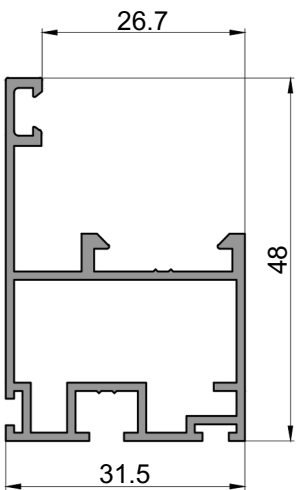
Guillotina marco 75mm



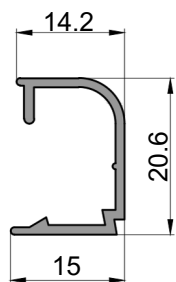
505  
Marco guillotina 75mm  
6.340 kg/tira  
Largo: 6020 mm



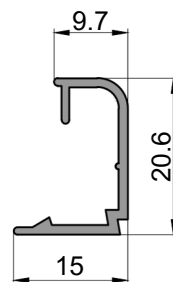
506  
Hoja zocalo dintel guillotina  
4.140 kg/tira  
Largo: 6020 mm



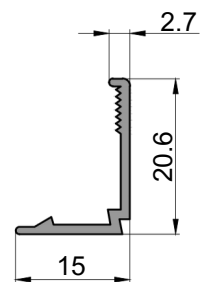
507  
Hoja guillotina  
3.760 kg/tira  
Largo: 6020 mm



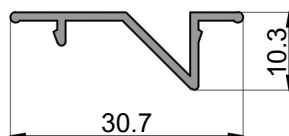
508  
Contra Vidrio VS  
guillotina  
1.130 kg/tira  
Largo: 6020 mm



510  
Contra Vidrio DVH  
guillotina  
2.930 kg/tira  
Largo: 6020 mm

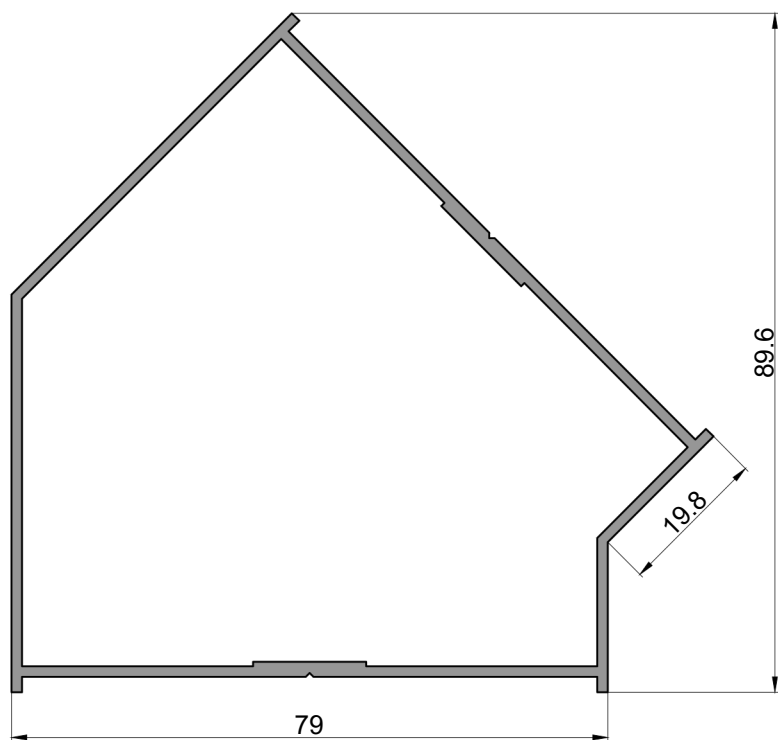


699  
Contra Vidrio 3mm  
0.840 kg/tira  
Largo: 6020 mm

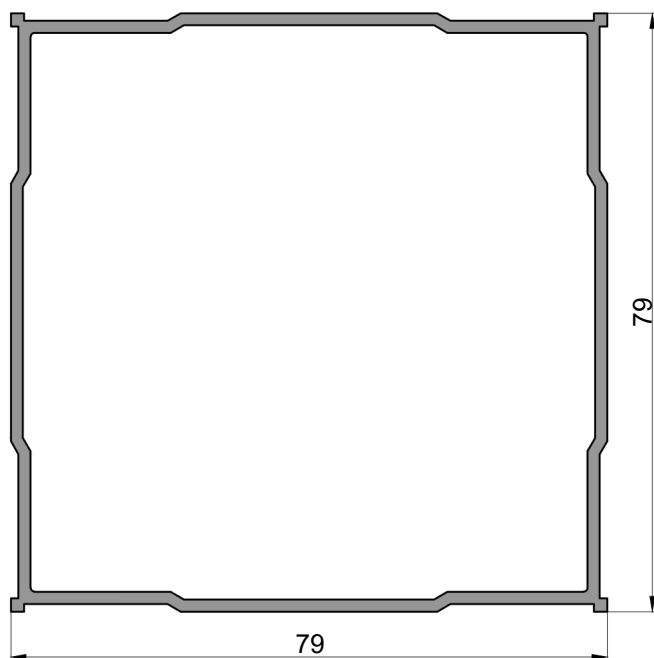


3127  
Tapa compensador  
guillotina  
0.850 kg/tira  
Largo: 6030 mm

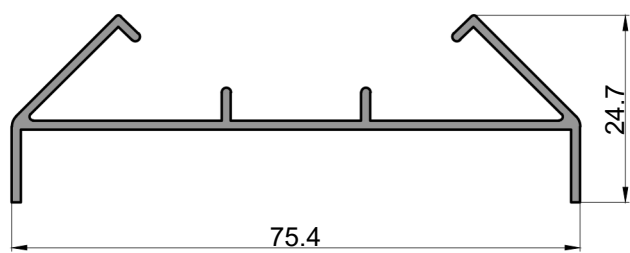
Acoples



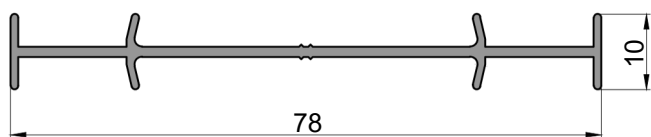
43  
Columna 45°  
7.770 kg/tira  
Largo: 6020 mm



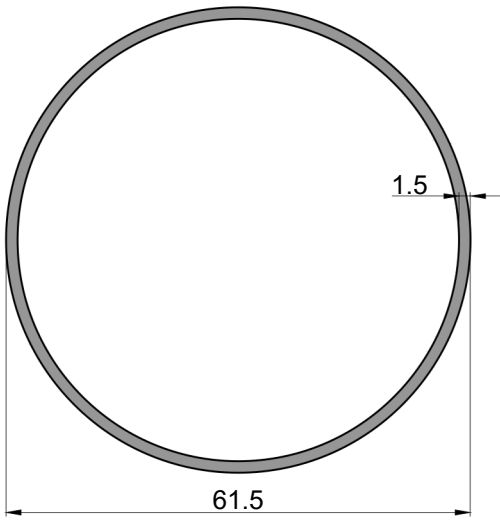
185  
Columna recta 90°  
8.817 kg/tira  
Largo: 6020 mm



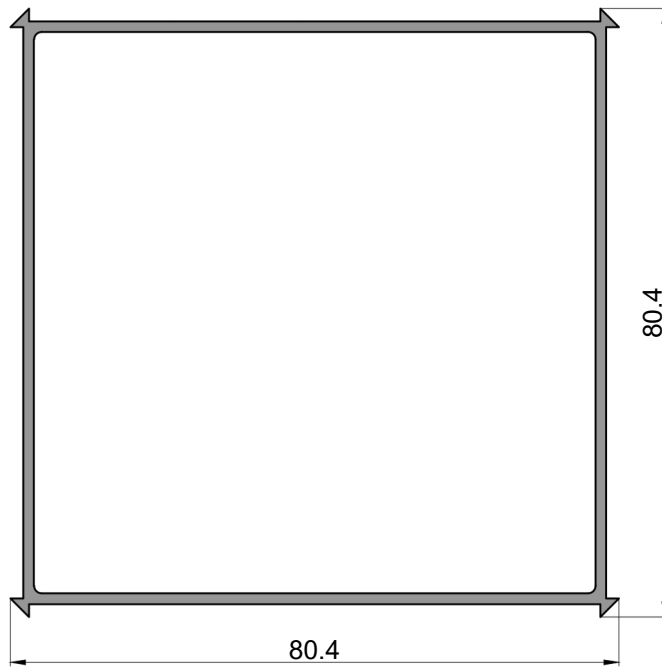
187  
Apoyo rotula  
3.750 kg/tira  
Largo: 6030 mm



949  
Unionero  
2.650 kg/tira  
Largo: 6020 mm

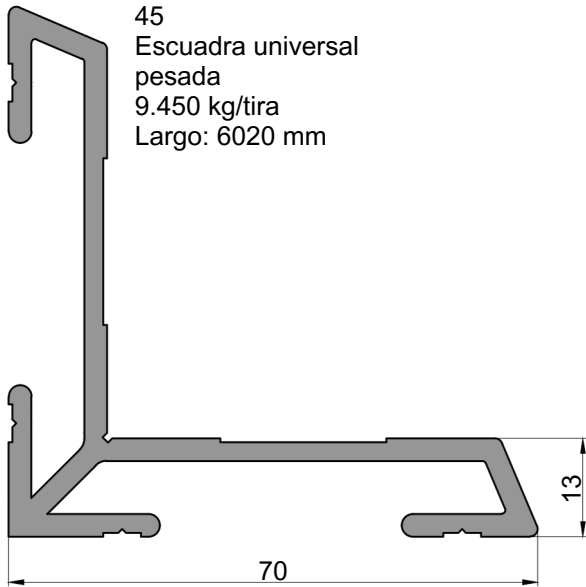


988  
Columna rotula caño  
redondo 61.5x1.5mm  
5.500 kg/tira  
Largo: 6030 mm

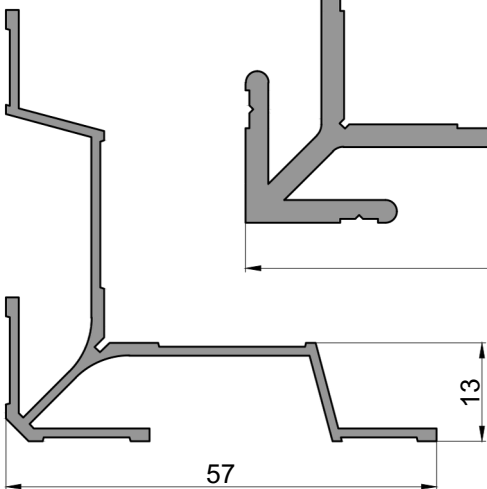


10043  
Columna recta 90°  
9.740 kg/tira  
Largo: 6020 mm  
Bonificado

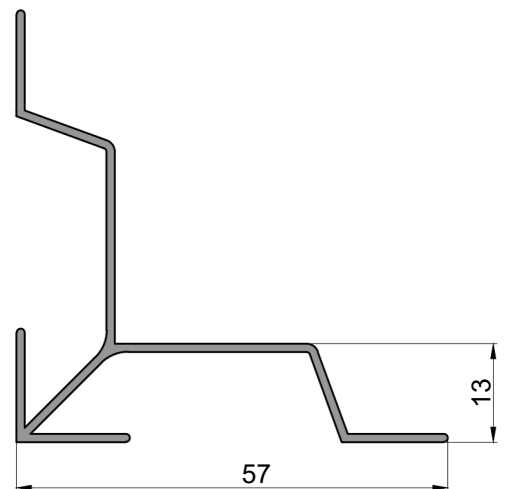
Escuadras



45  
Escuadra universal  
pesada  
9.450 kg/tira  
Largo: 6020 mm

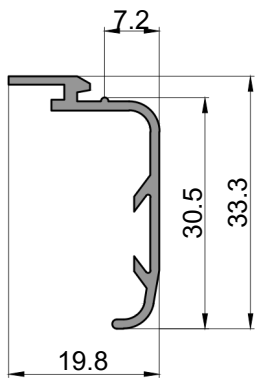


10066  
Escuadra pesada  
3.540 kg/tira  
Largo: 6020 mm  
Bonificado

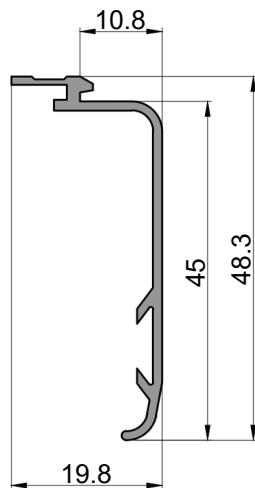


10831  
Escuadra universal liviana  
2.800 kg/tira  
Largo: 6020 mm  
Bonificado

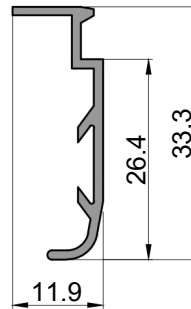
## Contramarcos



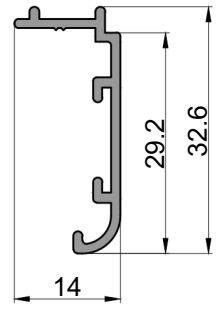
709  
Contramarco  
1.580 kg/tira  
Largo: 6020 mm



723  
Contramarco  
1.880 kg/tira  
Largo: 6150 mm

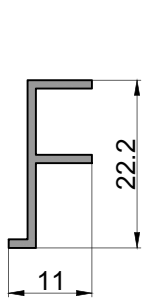


746  
Contramarco  
1.280 kg/tira  
Largo: 6020 mm

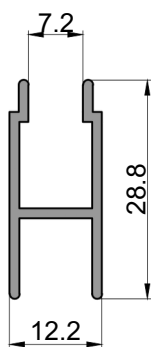


829  
Contramarco  
1.210 kg/tira  
Largo: 6020 mm

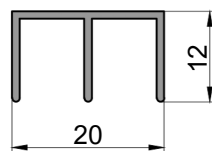
## Complementos



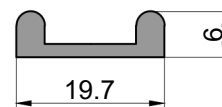
8  
Contravidrio F  
0.630 kg/tira  
Largo: 6020 mm



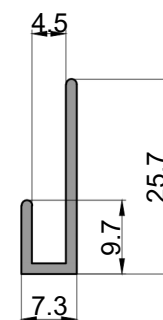
48  
Hoja vitrina  
1.450 kg/tira  
Largo: 6020 mm



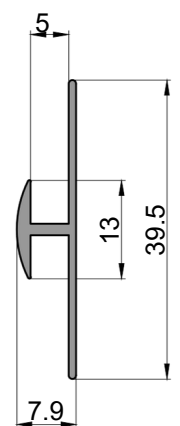
49  
Guia superior vitrina  
1.790 kg/tira  
Largo: 6020 mm



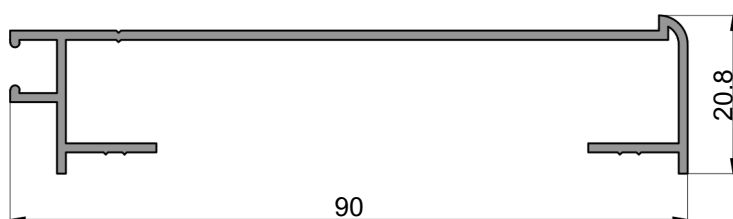
50  
Guia inferior vitrina  
1.160 kg/tira  
Largo: 6020 mm



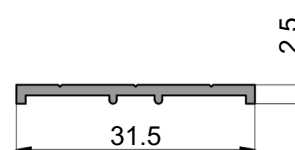
65  
Jota  
0.970 kg/tira  
Largo: 6020 mm



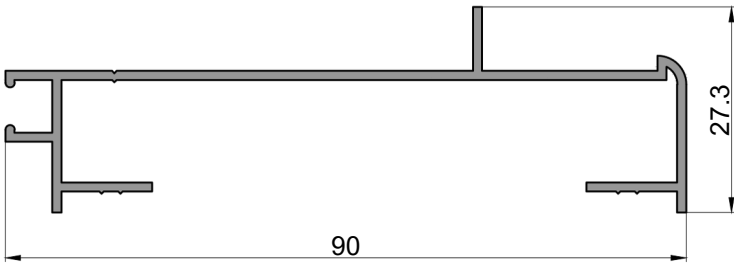
64  
Tapajunta  
1.260 kg/tira  
Largo: 6020 mm



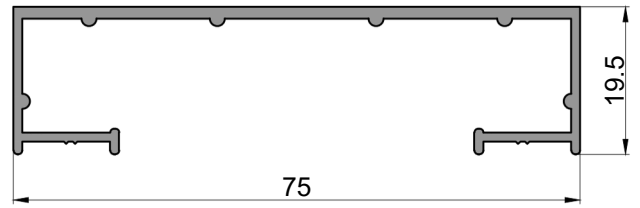
354  
Marco aireador  
con mosquitero  
3.130 kg/tira  
Largo: 6020 mm



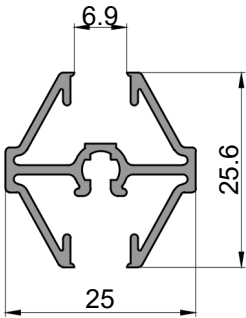
410  
Tapacanto hoja puerta sin  
contravidrio  
0.750 kg/tira  
Largo: 6020 mm



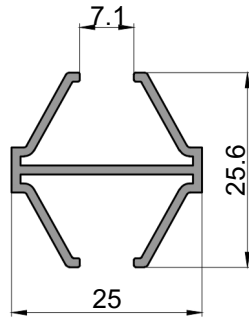
**355**  
Marco aireador con  
mosquitero aletado  
3.900 kg/tira  
Largo: 6020 mm  
Bonificado



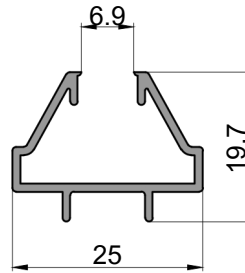
**924**  
Marco paño liso  
3.830 kg/tira  
Largo: 6020 mm



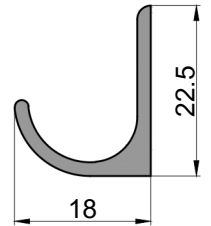
**971**  
Central VR  
2.280 kg/tira  
Largo: 6020 mm  
Bonificado



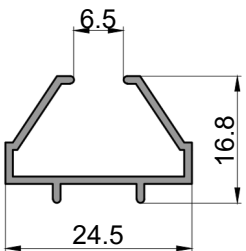
**970**  
Central VR  
1.830 kg/tira  
Largo: 6020 mm



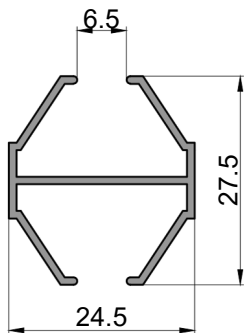
**972**  
Perimetral VR  
1.300 kg/tira  
Largo: 6020 mm  
Bonificado



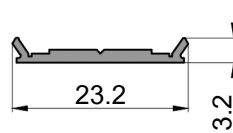
**1832**  
Bota agua  
1.450 kg/tira  
Largo: 6020 mm



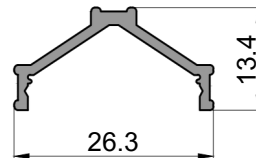
**2607**  
Perimetral VR  
1.330 kg/tira  
Largo: 6020 mm  
Bonificado



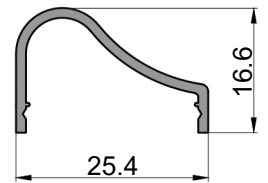
**2608**  
Travesaño VR fresa 61°  
1.510 kg/tira  
Largo: 6020 mm  
Bonificado



**2690**  
Base moldura  
puerta placa  
0.630 kg/tira  
Largo: 6000 mm

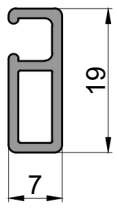


**2691**  
Moldura puerta placa  
0.960 kg/tira  
Largo: 6000 mm

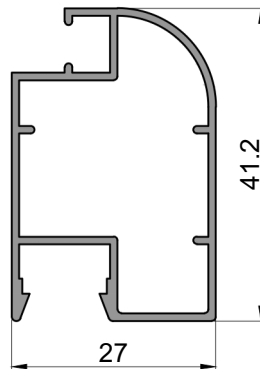


**2692**  
Moldura puerta placa  
1.130 kg/tira  
Largo: 6000 mm

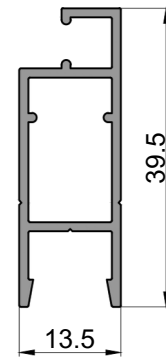
Mosquiteros



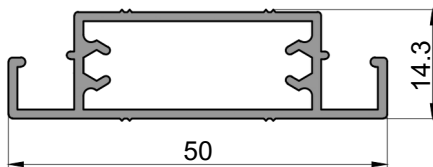
61  
Mosquitero chico  
1.060 kg/tira  
Largo: 6020 mm  
Bonificado



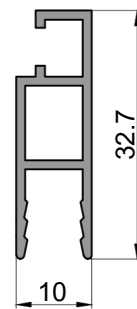
109  
Mosquitero corredizo  
y de rebatir  
3.090 kg/tira  
Largo: 6020 mm



10005  
Mosquitero corredizo  
2.000 kg/tira  
Largo: 6020 mm  
Bonificado

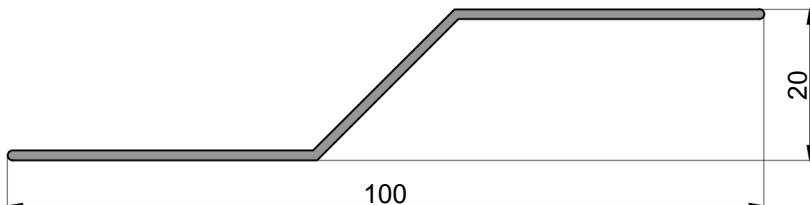


10090  
Travesaño mosquitero  
3.440 kg/tira  
Largo: 6020 mm  
Bonificado

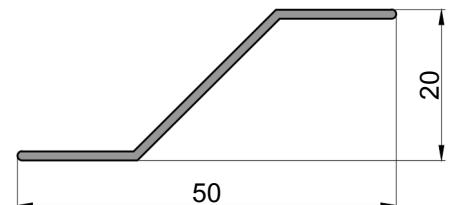


10842  
Mosquitero  
corredizo  
mediano  
2.000 kg/tira  
Largo: 6020 mm  
Bonificado

Postigon fijo

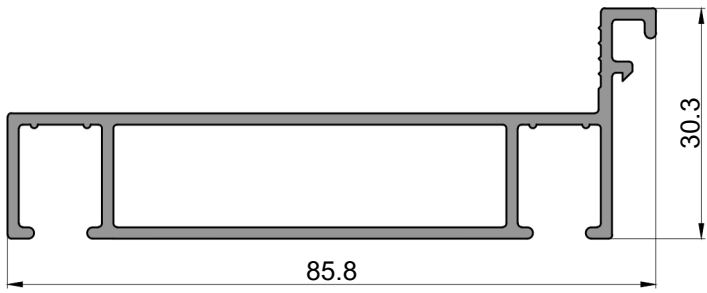


127  
Tablilla postigon  
2.280 kg/tira  
Largo: 6030 mm

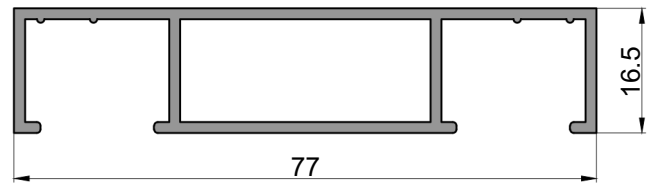


153  
Tablilla postigon  
1.125 kg/tira  
Largo: 6030 mm

Línea Herrero  
Premarcos

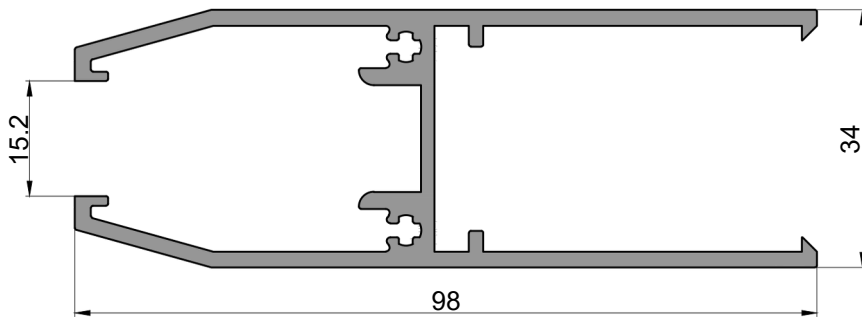


438  
Premarco para 75mm  
5.720 kg/tira  
Largo: 6020 mm

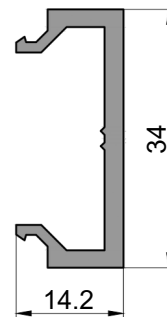


715  
Premarco 75mm  
4.740 kg/tira  
Largo: 6020 mm

Sistema frente blindex

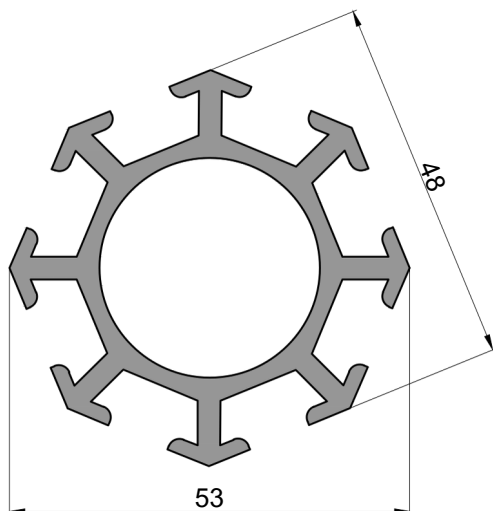


110  
Zocalo/dintel de puerta  
y paño fijo blindex  
10.050 kg/tira  
Largo: 6020 mm

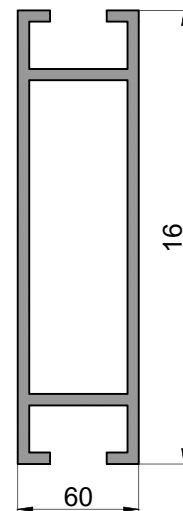


111  
Suplemento zocalo/dintel  
de puerta y paño fijo blindex  
2.350 kg/tira  
Largo: 6020 mm

Sistema frente blindex



2501  
Columna tabique  
exposiciones  
3.750 kg/tira  
Largo: 2400mm  
Bonificado



2502  
Travesaño tabique  
exposiciones  
4.330 kg/tira  
Largo: 2400 mm  
Bonificado



PERFILES DE ALUMINIO

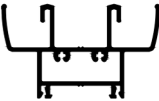






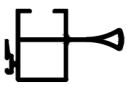

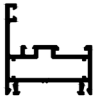
# LINEA MODENA

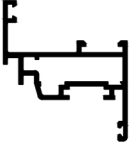
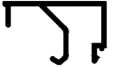

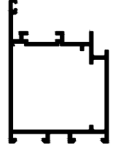
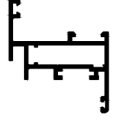

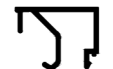
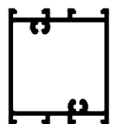


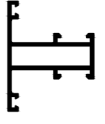
General Paz 477, Inrville, Cordoba

ventas: 3472-508189

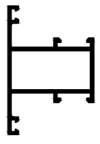
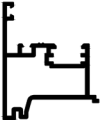
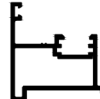








depósito: 3467-630060


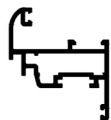




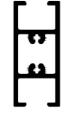
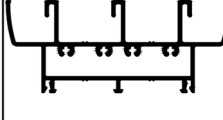
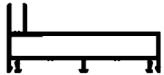
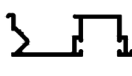
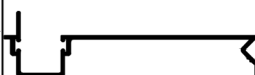
ventas@roluar.com.ar



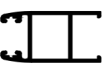
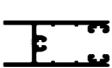

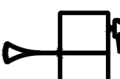
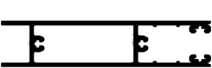
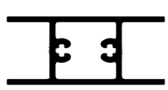



COD.	Kg/tira Largo(mm)	DESCRIPCION	FORMA
6200	7.360	Umbral dintel marco v.corrediza	
	6150		
Bonificado			
6201	4.980	Jamba marco v.corrediza	
	6150		
Bonificado			
6203	4.590	Parante lateral hoja VS v.corrediza	
	6150		
Bonificado			
6204	4.040	Zocalo dintel hoja VS v.corrediza	
	6150		
Bonificado			
6205	2.520	Premarco	
	6150		
Bonificado			
6206	1.170	Contramarco enclipable	
	6150		
Bonificado			
6207	3.270	Parante central hoja VS v.corrediza	
	6150		
Bonificado			
6208	4.980	Parante central con tirador VS v.corrediza	
	6150		
Bonificado			
6209	8.320	Zocalo alto VS v.corrediza	
	6030		
Bonificado			
6210	4.860	Marco v.abrir con camara compensadora	
	6150		


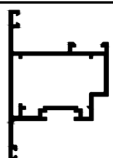

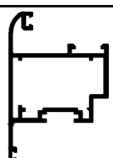
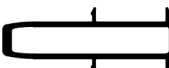
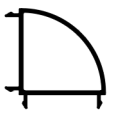
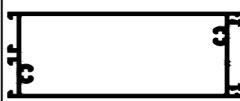




COD.	Kg/tira Largo(mm)	DESCRIPCION	FORMA
6211	5.230	Hoja v. de abrir con camara compensadora	
	6150		
Bonificado			
6212	2.350	Contra vidrio 36mm	
	6150		
Bonificado			
6213	1.850	Acople	
	6150		
Bonificado			
6214	6.780	Hoja p. de rebatir	
	6150		
Bonificado			
6215	5.810	Hoja v. de abrir doble contacto	
	6150		
Bonificado			
6216	4.750	Marco v.de abrir doble contacto / p. de rebatir / ventiliz / banderola / PF recto	
	6150		
Bonificado			
6217	2.210	Contra vidrio 29mm	
	6150		
Bonificado			
6218	6.720	Travesaño hoja p. de rebatir	
	6030		
Bonificado			
6219	10.170	Zocalo hoja p.de rebatir	
	6150		
Bonificado			
6220	1.060	Contra vidrio ext. p. de rebatir	
	6030		
Bonificado			
6221	4.770	Travesaño angosto PF	
	6030		


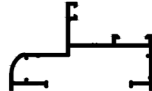
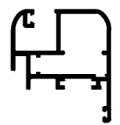

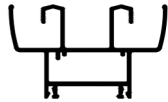
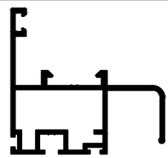
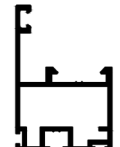


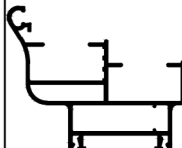

El peso expresado es estimado, por tira y se refiere a perfiles en natural. Para pintados estimar un 5% mas.

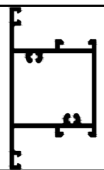
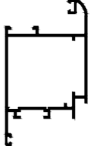




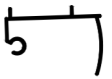
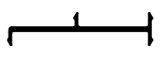
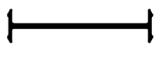


COD.	Kg/tira Largo(mm)	DESCRIPCION	FORMA
6222	5.590	Travesaño ancho PF	
	6030		
6223	5.660	Encuentro central v. de abrir 2 hojas con camara compensadora	
	6030		
6224	4.840	Batiente hoja DC	
	6150		
6225	1.540	Contravidrio 22mm	
	6030		
6226	1.470	Contravidrio 15mm	
	6150		
6227	5.830	Hoja ventiluz	
	6150		
6228	1.010	Tope mosquitero v.corrediza	
	6150		
Bonificado			
6229	4.710	Marco PF curvo	
	6150		
Bonificado			
6230	1.290	Contravidrio curvo 29mm	
	6150		
Bonificado			
6231	1.010	Contravidrio curvo 15mm	
	6150		
6232	1.150	Contravidrio curvo 22mm	
	6150		

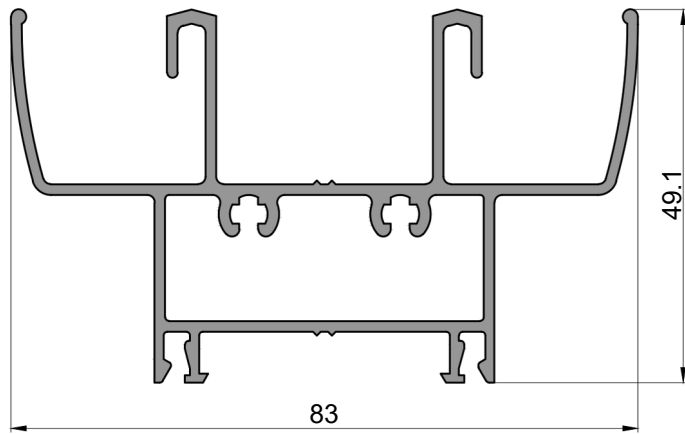
COD.	Kg/tira Largo(mm)	DESCRIPCION	FORMA
6233	0.880	Contravidrio curvo 8mm	
	6030		
6234	5.470	Hoja curva v. de abrir con camara compensadora	
	6150		
6235	6.210	Hoja curva v. de abrir dobe contacto / banderola	
	6150		
6236	5.170	Hoja curva ventiluz	
	6150		
6237	1.110	Contravidrio ext. curvo p. de rebatir	
	6150		
6238	1.210	Contravidrio 8mm	
	6150		
6239	4.860	Travesaño hoja VS v.corrediza	
	6150		
6240	10.380	Umbral dintel Marco 3 guias v.corrediza	
	6150		
Bonificado			
6241	5.550	Jamba marco 3 guias v.corrediza	
	6150		
Bonificado			
6243	3.710	Guia de cortina comun	
	6150		
Bonificado			
6244	5.600	Guia de cortina barrio	
	6150		

COD.	Kg/tira Largo(mm)	DESCRIPCION	FORMA
6245	4.840	Tapacinta	
	6150		
Bonificado			
6246	1.670	Encuentro central 4 hojas v.corrediza	
	6150		
Bonificado			
6248	3.760	Parante lateral hoja DVH v.corrediza	
	6150		
Bonificado			
6249	4.010	Zocalo dintel hoja DVH v.corrediza	
	6150		
Bonificado			
6250	3.650	Parante central hoja DVH v.corrediza	
	6150		
Bonificado			
6251	5.190	Parante central hoja con tirador DVH v.corrediza	
	6150		
Bonificado			
6252	7.210	Zocalo alto hoja DVH v.corrediza	
	6150		
Bonificado			
6253	4.120	Travesaño hoja DVH v.corrediza	
	6030		
Bonificado			
6254	2.140	Bisagra tapacinta	
	6150		
Bonificado			
6255	2.810	Mosquitero v.corrediza	
	6150		
Bonificado			
6256	3.140	Travesaño mosquitero	
	6150		
Bonificado			

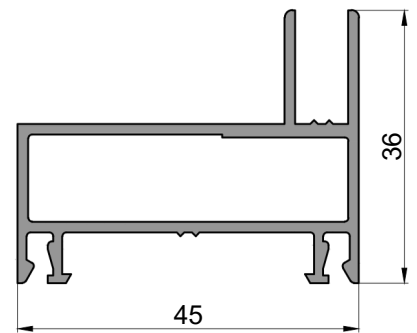
COD.	Kg/tira Largo(mm)	DESCRIPCION	FORMA
6257	1.680	Contravidrio curvo 36mm	
	6030		
Bonificado			
6258	6.390	Hoja v.proyectante	
	6150		
Bonificado			
6259	4.460	Marco v.proyectante	
	6150		
Bonificado			
6260	6.760	Hoja v.proyectante curva	
	6150		
Bonificado			
6261	7.870	Columna acople reforzada	
	6150		
Bonificado			
6262	4.500	Acople 90°	
	6150		
Bonificado			
6263	10.270	Zocalo alto PF	
	6150		
Bonificado			
6264	4.160	Travesaño PF curvo	
	6150		
Bonificado			
6265	3.940	Columna 45°	
	6150		
Bonificado			
6266	2.340	Marco VR v. de abrir y PF	
	6150		
Bonificado			
6266	2.630	Marco VR v.corrediza	
	6030		
Bonificado			

COD.	Kg/tira Largo(mm)	DESCRIPCION	FORMA
6268	2.740	Tavesaño VR v.corrediza	
	6030		
202	4.600	Marco de rebatir y PF 75mm	
	6150		
Bonificado			
210	6.180	Hoja v. de abrir VS doble contacto	
	6150		
Bonificado			
211	5.750	Hoja v. de abrir DVH doble contacto sin contravidrio	
	6150		
Bonificado			
280	7.680	Marco perimetral v.corrediza 45°	
	6030		
506	4.140	Zocalo dintel hoja con tirador guillotina	
	6020		
507	3.650	Hoja guillotina	
	6030		
508	1.120	Contravidrio VS guillotina	
	6020		
510	1.020	Contravidrio DVH gullotina	
	6020		
643	7.720	Marco gullotina 45mm	
	6030		
1223	7.720	Zocalo con contravidrio p. de abrir	
	6030		

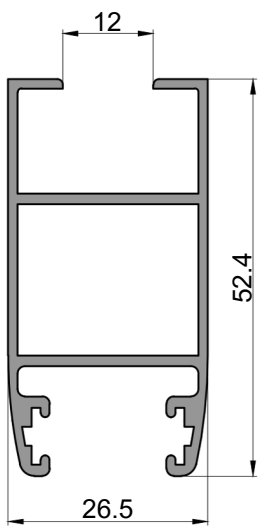
COD.	Kg/tira Largo(mm)	DESCRIPCION	FORMA
1272	6.250	Travesaño contravidrio p. de abrir	
	6030		
1273	7.650	Parante puerta con contravidrio	
	6150		
3125	1.110	Contramarco atornillable	
	6200		
3901	4.530	Premarco 3 guias v.corrediza	
	6150		
5989 PLEPO	1.130	Varilla de accionamiento aluminio o poliamida	
	6030		
6089	3.810	Rotula M 175°/140°	
	6150		
6090	3.360	Rotula H 175°/140°	
	6000		
6902	2.830	Acople 80mm a 45mm	
	6030		
6903	2.830	Acople 80mm a 80mm	
	6030		
11066	3.350	Premarco 52mm	
	6300		
Bonificado			
11727	2.510	Premarco M2	
	6150		
Bonificado			



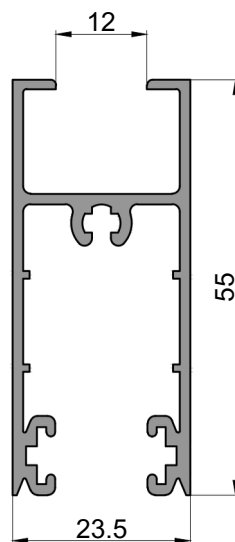
**6200**  
Marco umbral dintel v.corrediza  
7.360 kg/tira  
Largo: 6150 mm  
Bonificado



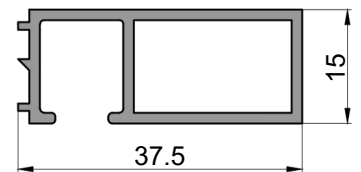
**6201**  
Jamba marco v.corrediza  
4.980 kg/tira  
Largo: 6150 mm  
Bonificado



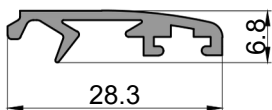
**6203**  
Parante lateral hoja  
VS v.corrediza  
4.590 kg/tira  
Largo: 6150 mm  
Bonificado



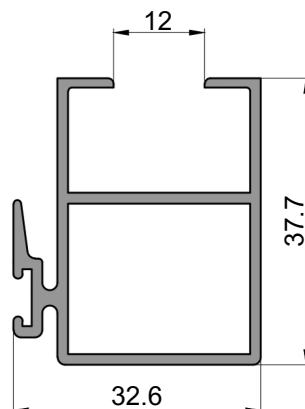
**6204**  
Zocalo dintel hoja  
VS v.corrediza  
4.040 kg/tira  
Largo: 6150 mm  
Bonificado



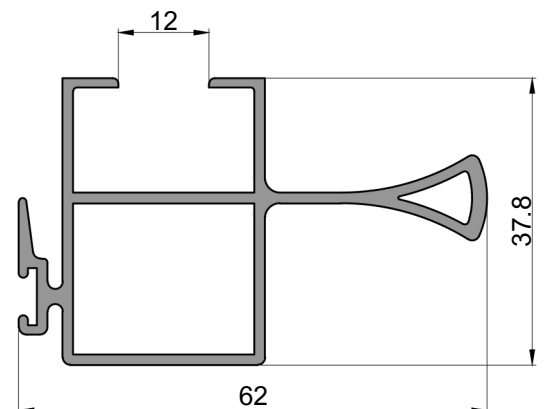
**6205**  
Premarco  
2.520 kg/tira  
Largo: 6150 mm  
Bonificado



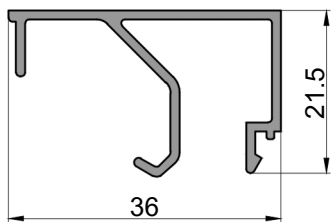
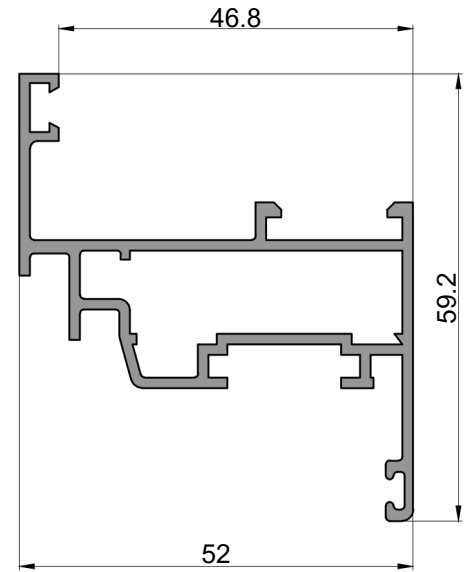
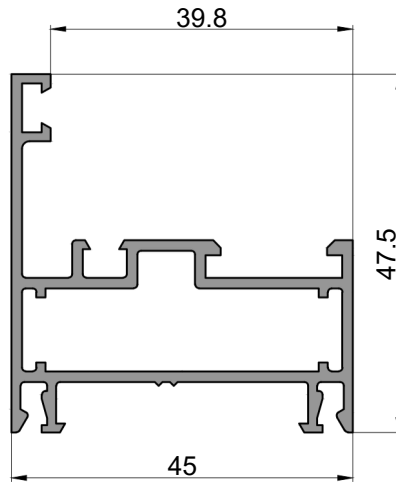
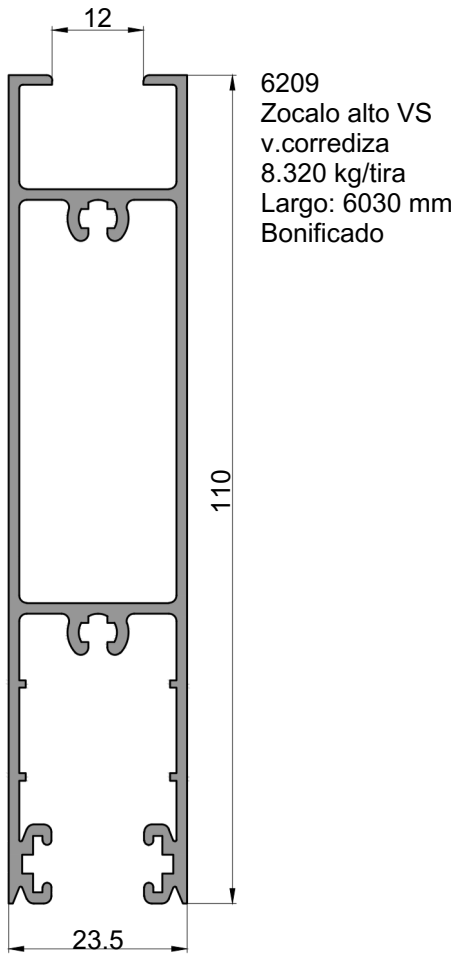
**6206**  
Contramarco  
1.170 kg/tira  
Largo: 6150 mm  
Bonificado



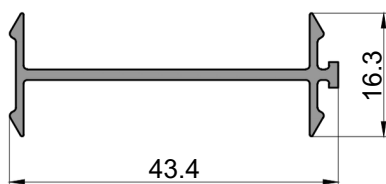
**6207**  
Parante central hoja VS  
v.corrediza  
3.270 kg/tira  
Largo: 6150 mm  
Bonificado



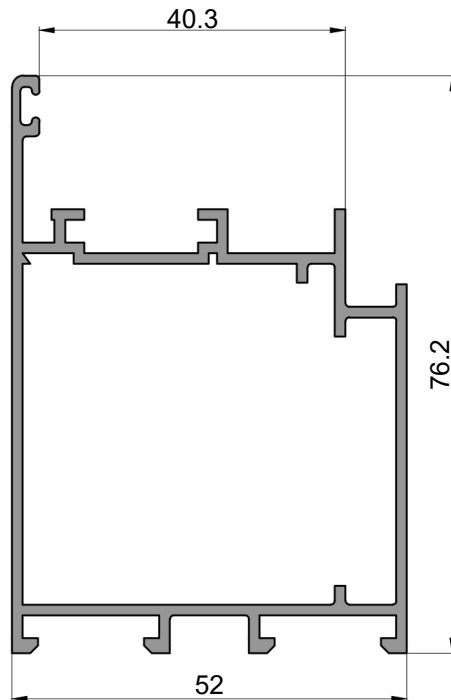
**6208**  
Parante central con tirador  
VS v.corrediza  
4.980 kg/tira  
Largo: 6150 mm



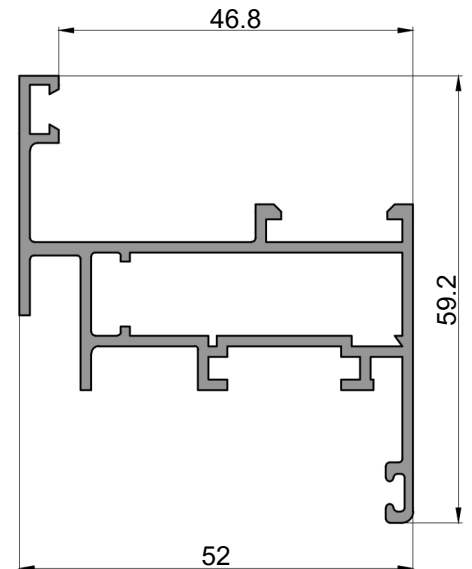
6212  
Contravidrio 36mm  
2.350 kg/tira  
Largo: 6150 mm



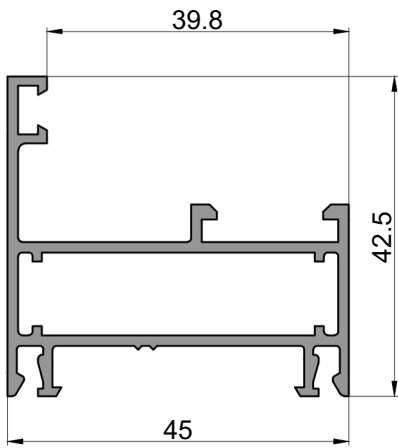
6213  
Acople  
1.850 kg/tira  
Largo: 6150 mm  
Bonificado



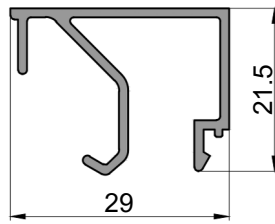
6214  
Hoja p. de rebatir  
6.780 kg/tira  
Largo: 6150 mm  
Bonificado



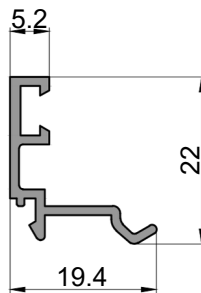
6215  
Hoja v. de abrir doble contacto  
5.810 kg/tira  
Largo: 6150 mm



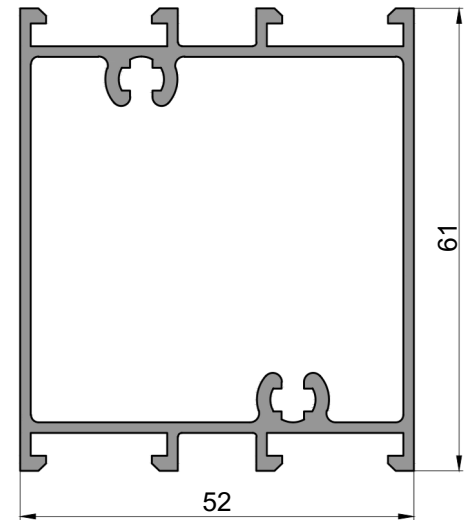
**6216**  
Marco v.de abrir doble contacto /  
p. de rebatir / ventiluz /  
banderola / PF recto  
4.750 kg/tira  
Largo: 6150 mm  
Bonificado



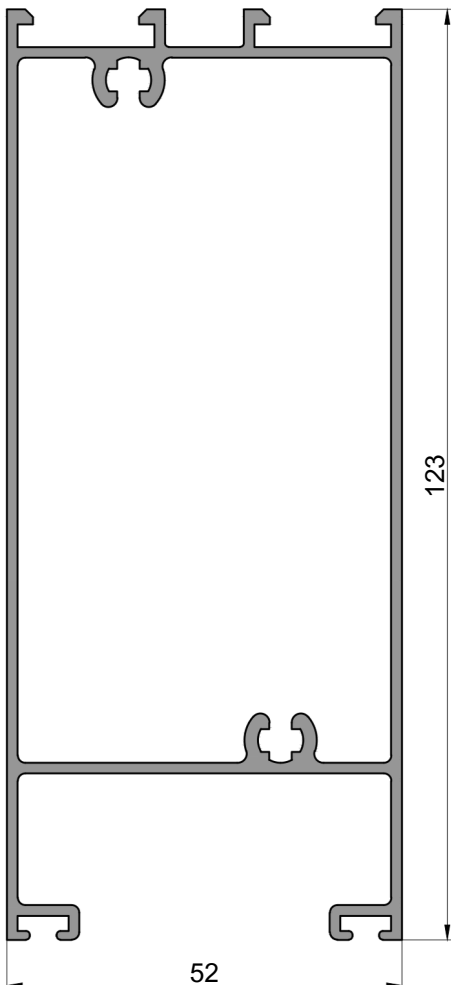
**6217**  
Contra vidrio 29mm  
2.210 kg/tira  
Largo: 6150 mm



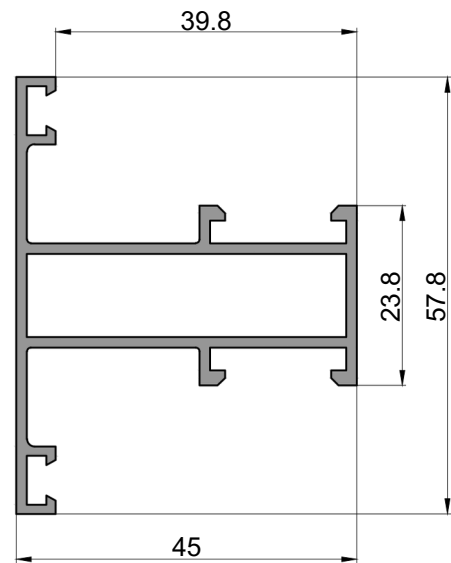
**6220**  
Contra vidrio ext.  
p. de rebatir  
1.060 kg/tira  
Largo: 6030 mm  
Bonificado



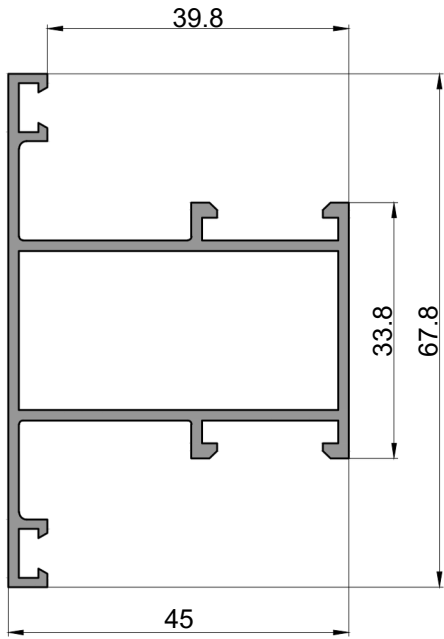
**6218**  
Travesaño hoja p. de rebatir  
6.720 kg/tira  
Largo: 6030 mm  
Bonificado



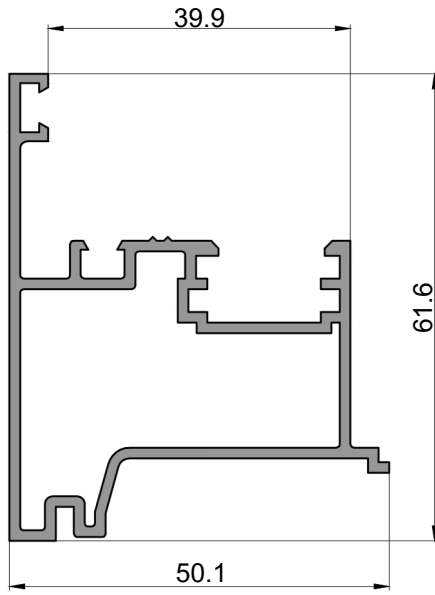
**6219**  
Zocalo hoja  
p. de rebatir  
10.170 kg/tira  
Largo: 6150 mm  
Bonificado



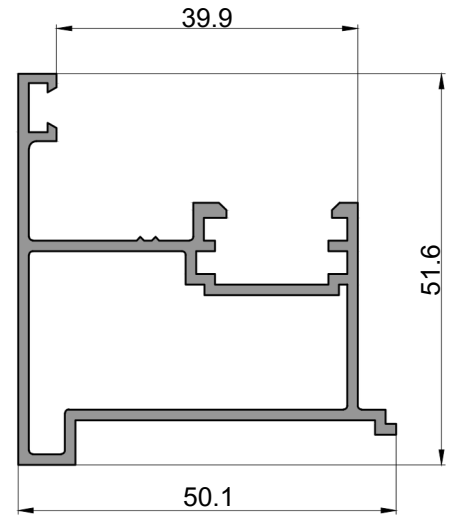
**6221**  
Travesaño angosto PF  
4.770 kg/tira  
Largo: 6030 mm



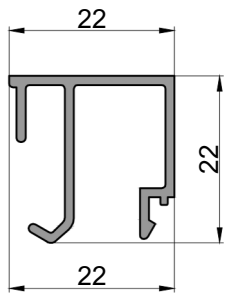
**6222**  
Travesaño ancho PF  
5.580 kg/tira  
Largo: 6030 mm



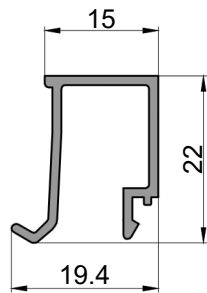
**6223**  
Encuentro central 2 hojas  
ventana de abrir con cámara  
5.660 kg/tira  
Largo: 6150 mm



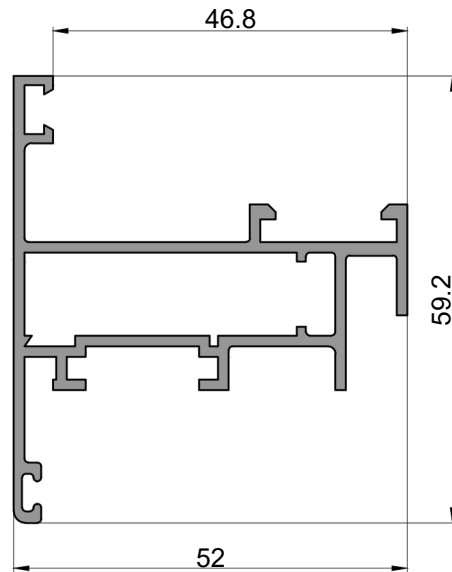
**6224**  
Batiente hoja DC  
4.840 kg/tira  
Largo: 6150 mm  
Bonificado



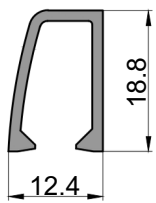
**6225**  
Contravidrio 22mm  
1.540 kg/tira  
Largo: 6030 mm



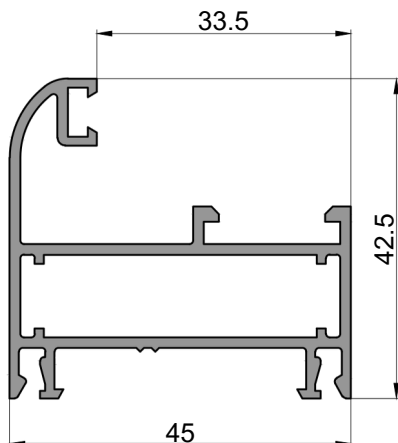
**6226**  
Contravidrio 15mm  
1.470 kg/tira  
Largo: 6150 mm



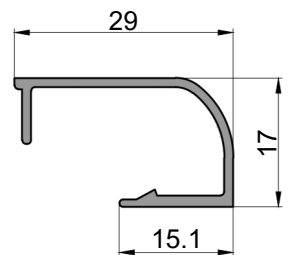
**6227**  
Hoja ventiluz  
5.830 kg/tira  
Largo: 6150 mm



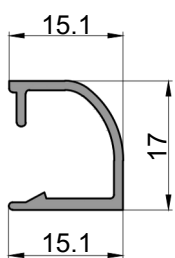
**6228**  
Tope mosquitero  
v.corrediza  
1.010 kg/tira  
Largo: 6150 mm  
Bonificado



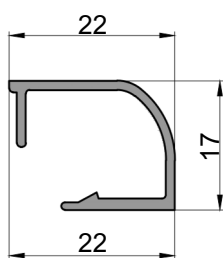
**6229**  
Marco PF curvo  
4.700 kg/tira  
Largo: 6150 mm  
Bonificado



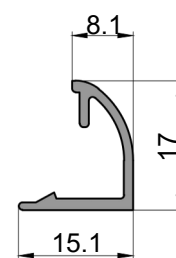
**6230**  
Contravidrio curvo 29mm  
1.290 kg/tira  
Largo: 6030 mm  
Bonificado



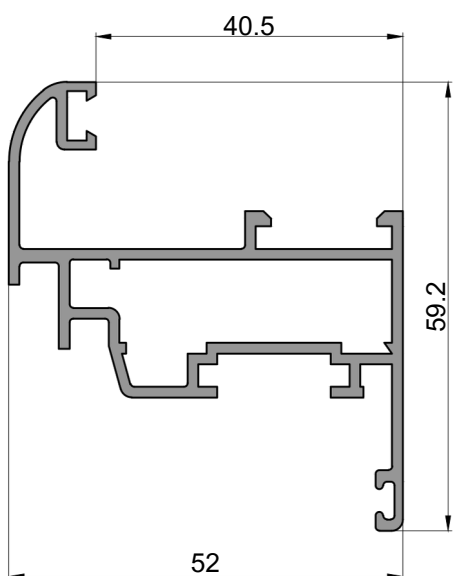
6231  
Contravidrio curvo 15mm  
1.010 kg/tira  
Largo: 6030 mm



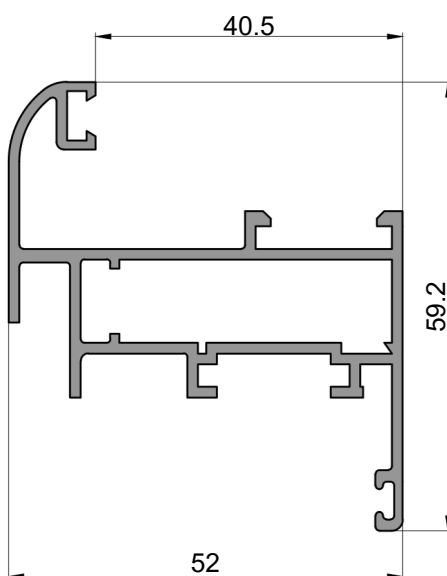
6232  
Contravidrio curvo 22mm  
1.150 kg/tira  
Largo: 6150 mm



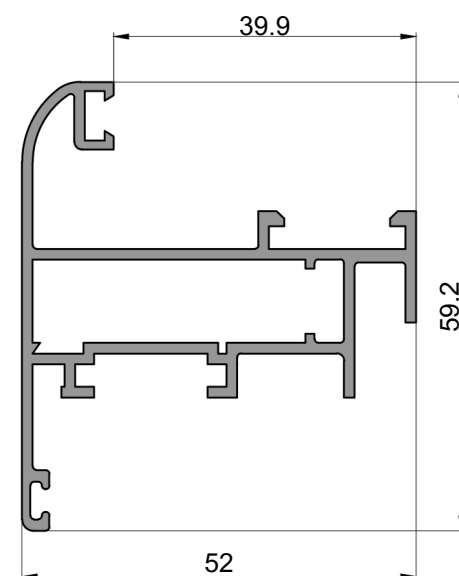
6233  
Contravidrio curvo 8mm  
0.880 kg/tira  
Largo: 6030 mm



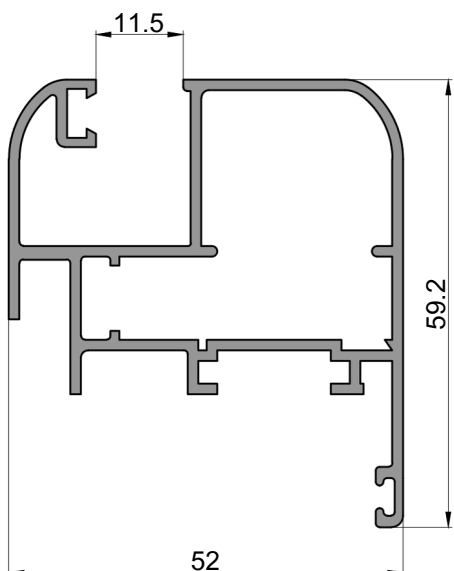
6234  
Hoja curva v. de abrir con  
camara compensadora  
5.470 kg/tira  
Largo: 6150 mm



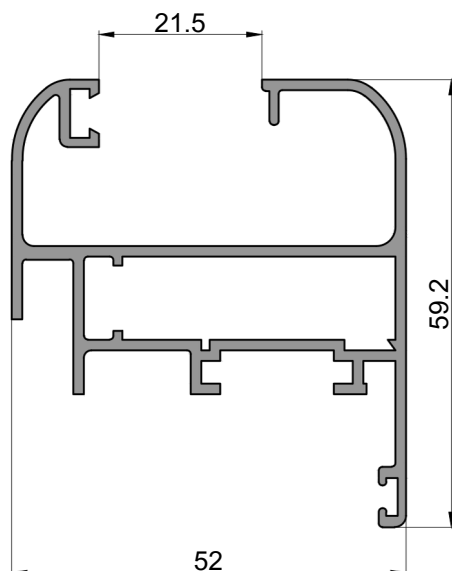
6235  
Hoja curva v. de abrir doble  
contacto / banderola  
6.210 kg/tira  
Largo: 6150 mm



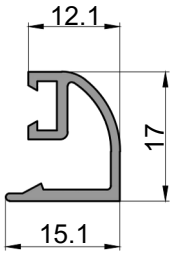
6236  
Hoja curva ventiluz  
5.170 kg/tira  
Largo: 6150 mm  
Bonificado



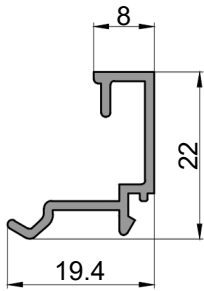
210  
Hoja v.corrediza  
VS doble contacto  
6.180 kg/tira  
Largo: 6150 mm  
Bonificado



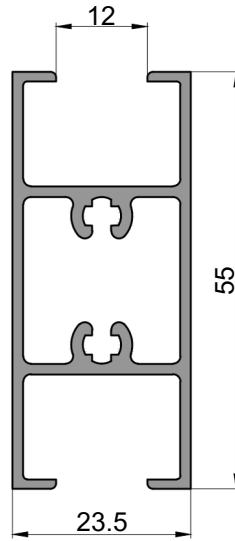
211  
Hoja curva  
v. de abrir DVH  
doble contacto  
sin contravidrio  
5.750 kg/tira  
Largo: 6150 mm  
Bonificado



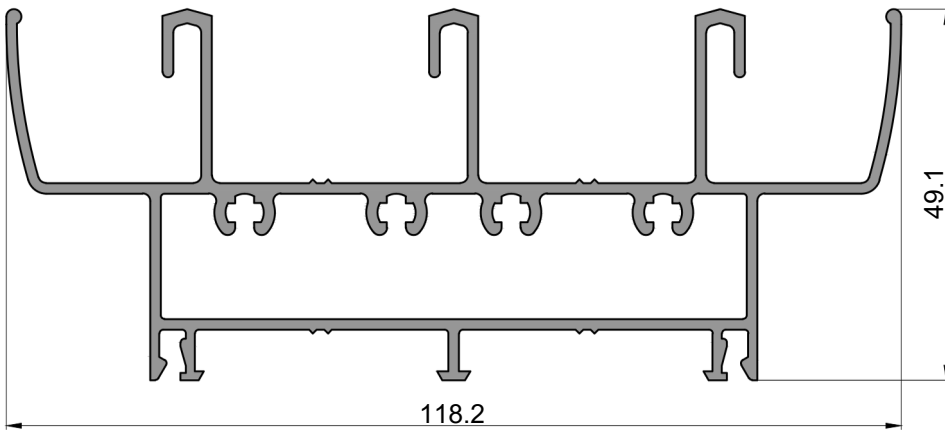
6237  
 Contravidrio ext.  
 curvo p. de rebatir  
 1.110 kg/tira  
 Largo: 6150 mm



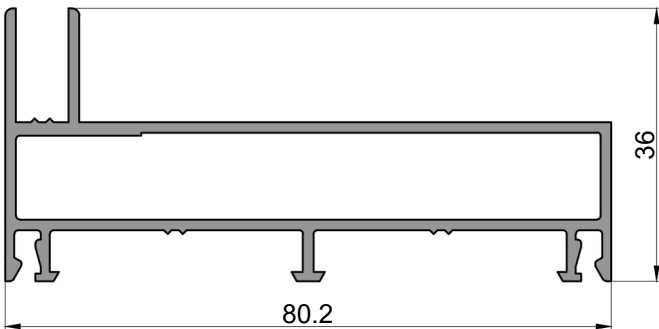
6238  
 Contravidrio 8mm  
 1.210 kg/tira  
 Largo: 6150 mm



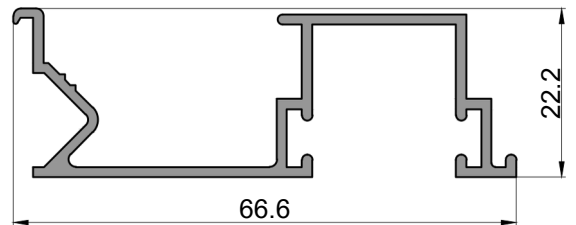
6239  
 Travesaño hoja  
 VS v. corrediza  
 4.860 kg/tira  
 Largo: 6150 mm



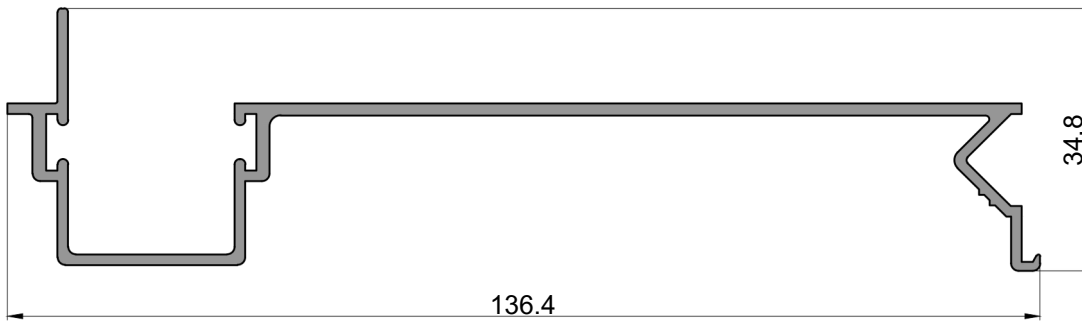
6240  
 Umbral dintel marco  
 3 guias v.corrediza  
 10.380 kg/tira  
 Largo: 6150 mm  
 Bonificado



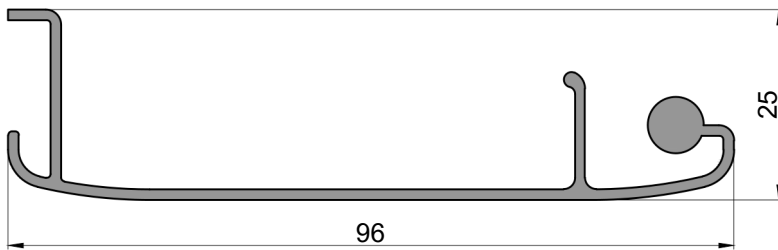
6241  
 Jamba marco 3 guias v.corrediza  
 5.550 kg/tira  
 Largo: 6150 mm  
 Bonificado



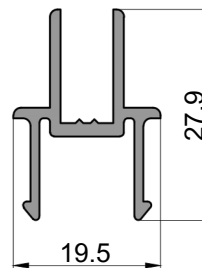
6243  
 Guía de cortina comun  
 3.710 kg/tira  
 Largo: 6150 mm  
 Bonificado



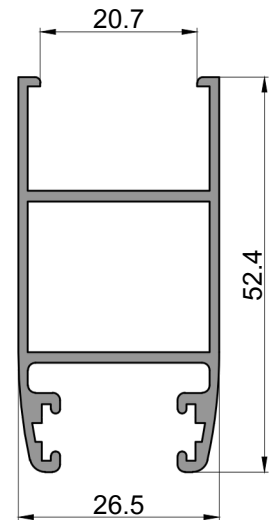
6244  
Guia de cortina barrio  
5.600 kg/tira  
Largo: 6150 mm



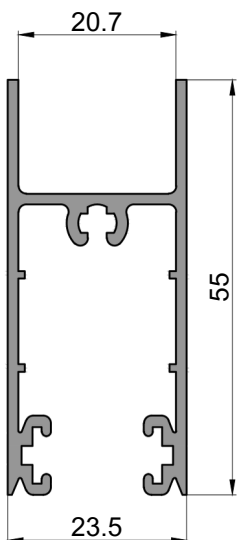
6245  
Tapacinta  
4.840 kg/tira  
Largo: 6150 mm  
Bonificado



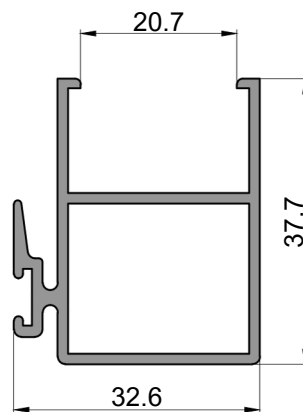
6246  
Encuentro central de  
4 hojas v.corrediza  
1.670 kg/tira  
Largo: 6150 mm



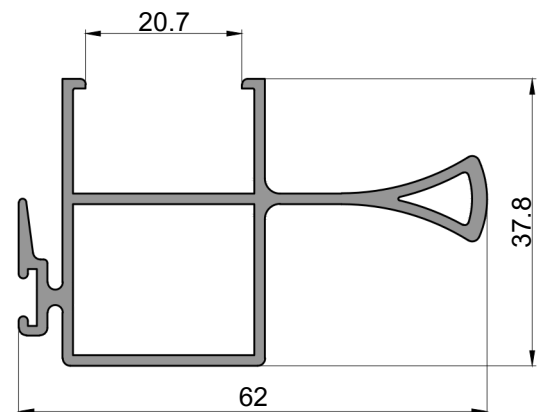
6248  
Parante lateral hoja  
DVH v.corrediza  
3.760 kg/tira  
Largo: 6150 mm  
Bonificado



6249  
Zocalo dintel hoja  
DVH v.corrediza  
4.010 kg/tira  
Largo: 6150 mm  
Bonificado

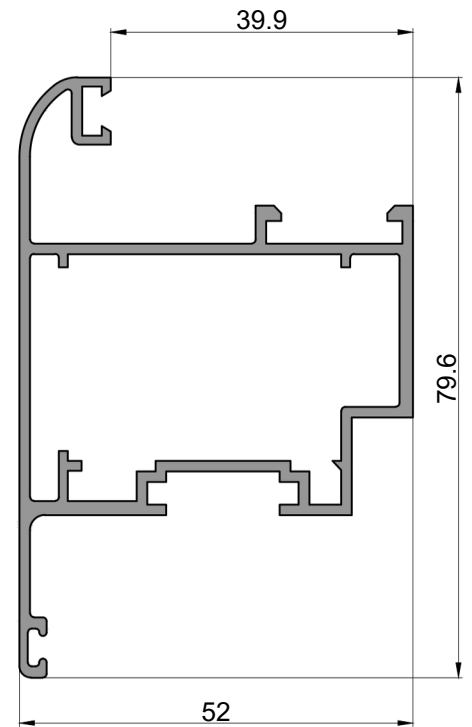
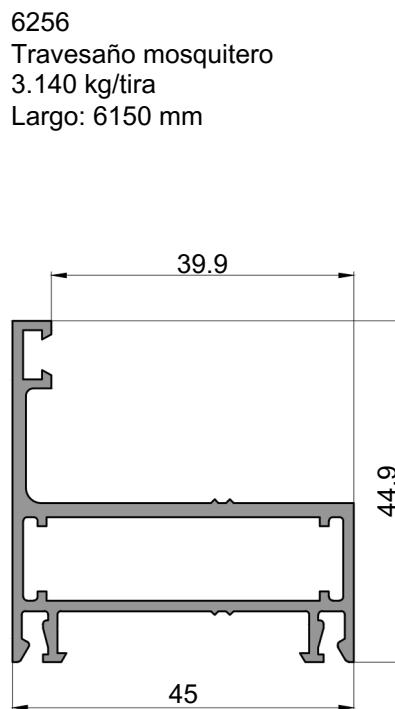
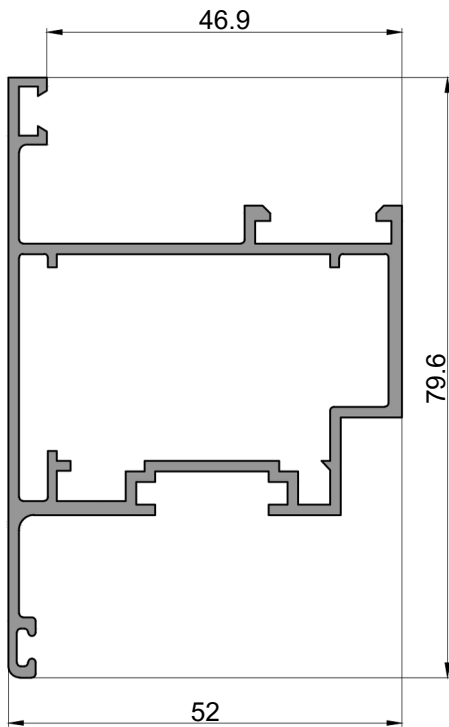
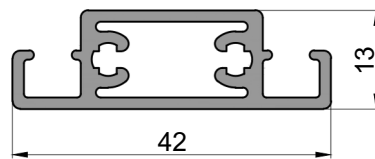
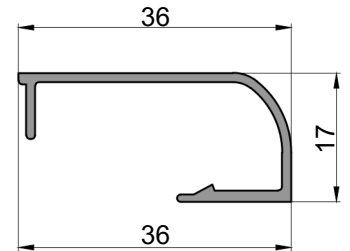
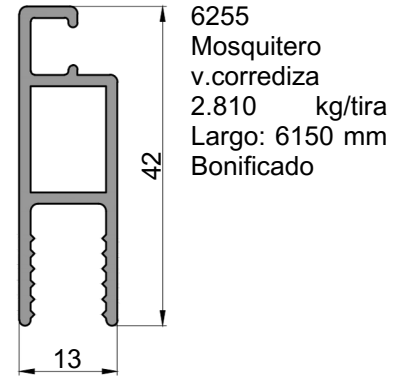
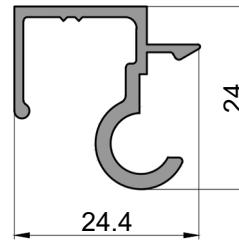
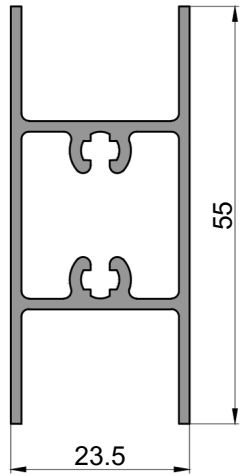
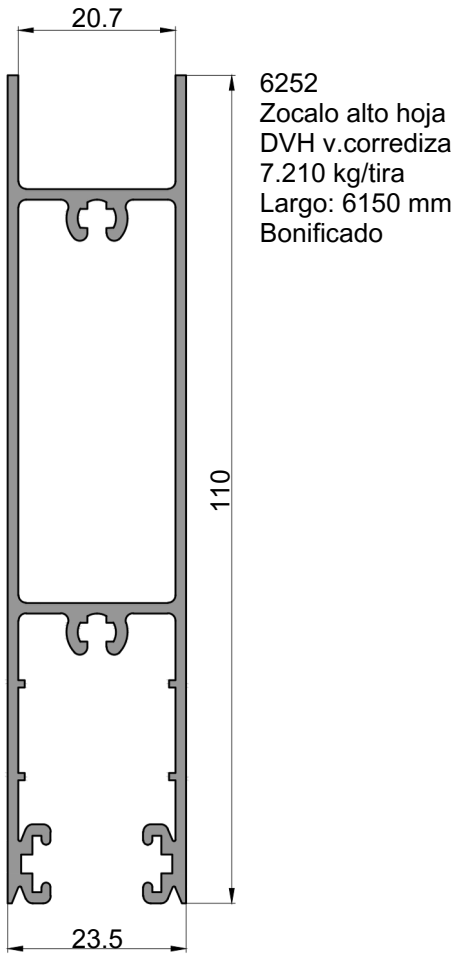


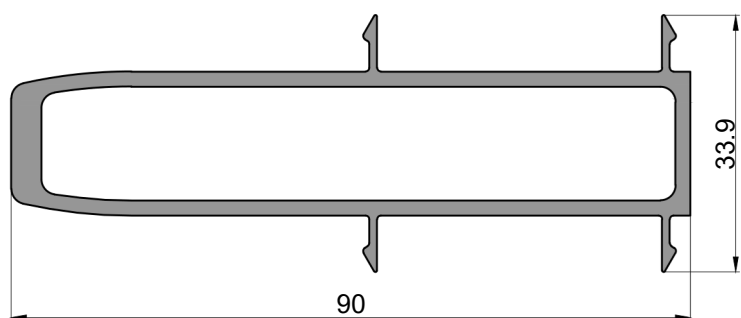
6250  
Parante central hoja  
DVH v.corrediza  
3.650 kg/tira  
Largo: 6150 mm  
Bonificado



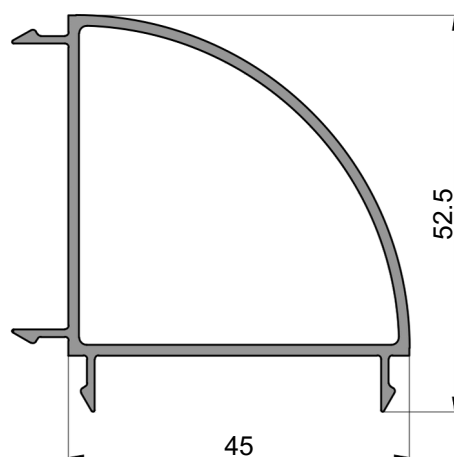
6251  
Parante central hoja con  
tirador DVH v.corrediza  
5.190 kg/tira  
Largo: 6150 mm

Perfiles

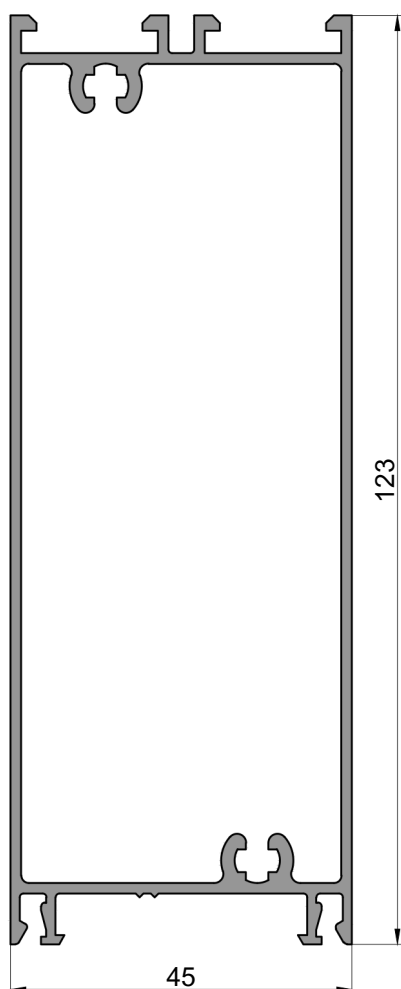




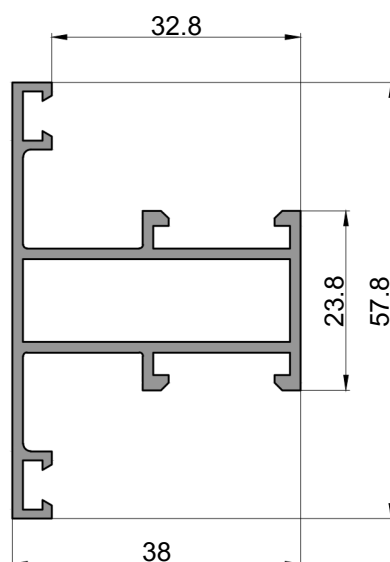
6261  
Columna acople reforzada  
7.870 kg/tira  
Largo: 6150 mm



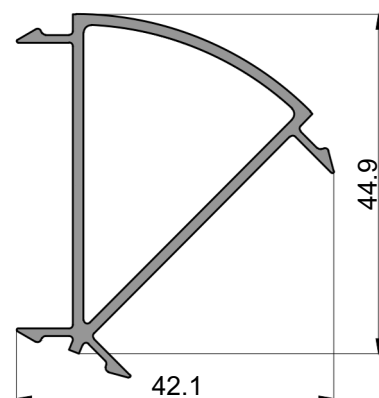
6262  
Acople 90°  
4.500 kg/tira  
Largo: 6150 mm



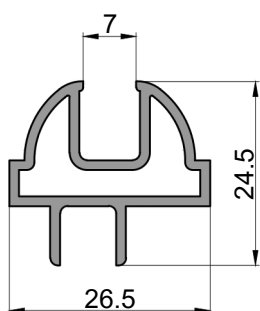
6263  
Zocalo alto PF  
10.270 kg/tira  
Largo: 6150 mm



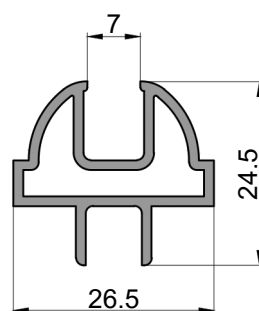
6264  
Travesaño para PF curvo  
4.160 kg/tira  
Largo: 6150 mm



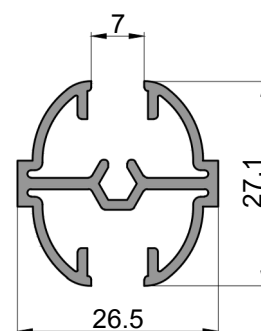
6265  
Columna 45°  
3.940 kg/tira  
Largo: 6150 mm



6266  
Marco VR v. de abrir y PF  
2.340 kg/tira  
Largo: 6150 mm



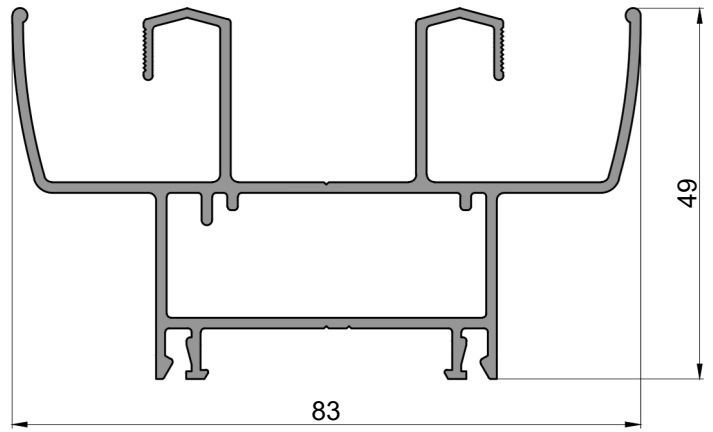
6267  
Marco VR v.corrediza  
2.630 kg/tira  
Largo: 6030 mm



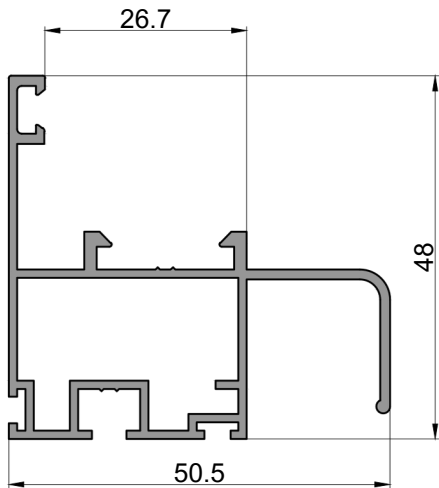
6268  
Travesaño VR v.corrediza  
2.740 kg/tira  
Largo: 6030 mm



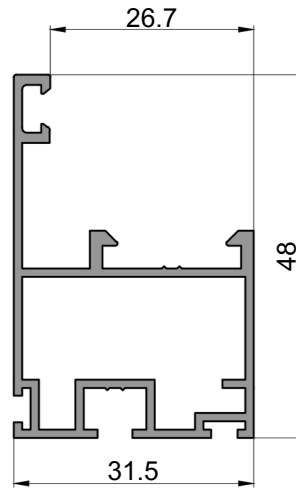
202  
Marco p. de rebatir y PF 75mm  
4.600 kg/tira  
Largo: 6150 mm  
Bonificado



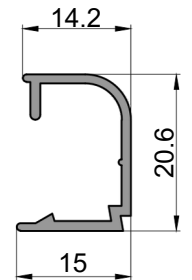
280  
Marco perimetral v.corrediza 45°  
7.680 kg/tira  
Largo: 6030 mm



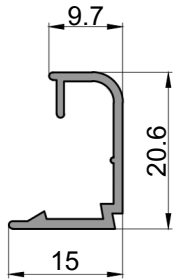
506  
Zocalo dintel hoja  
con tirador guillotina  
4.140 kg/tira  
Largo: 6020 mm



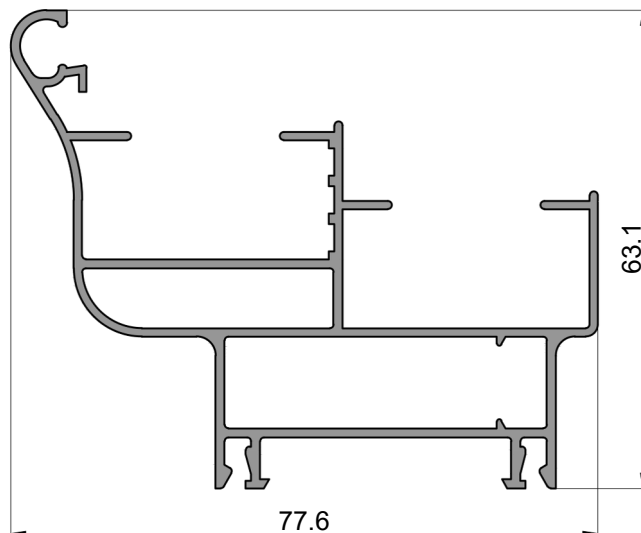
507  
Hoja guillotina  
3.650 kg/tira  
Largo: 6030 mm



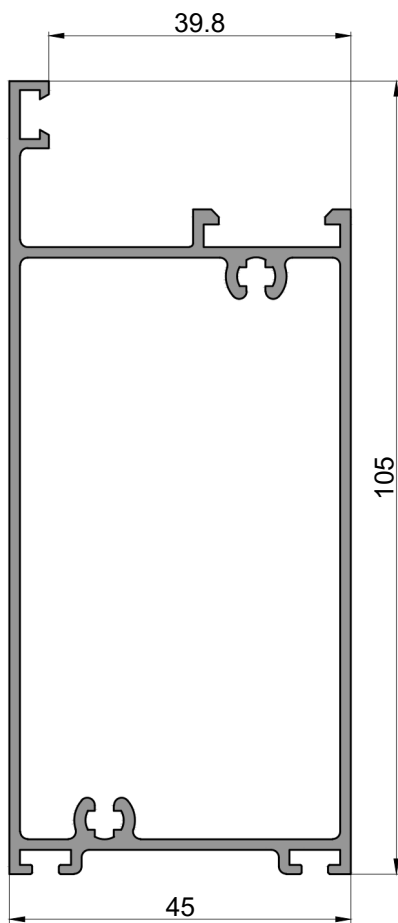
508  
Contravidrio VS  
guillotina  
1.120 kg/tira  
Largo: 6020 mm



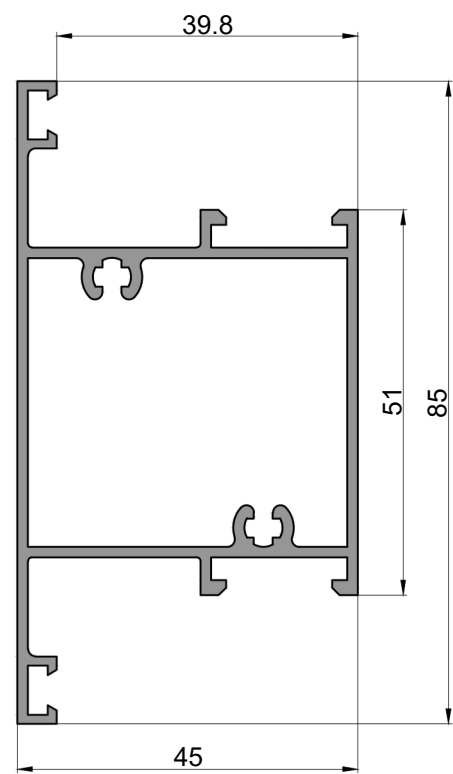
510  
Contravidrio DVH  
guillotina  
1.020 kg/tira  
Largo: 6020 mm



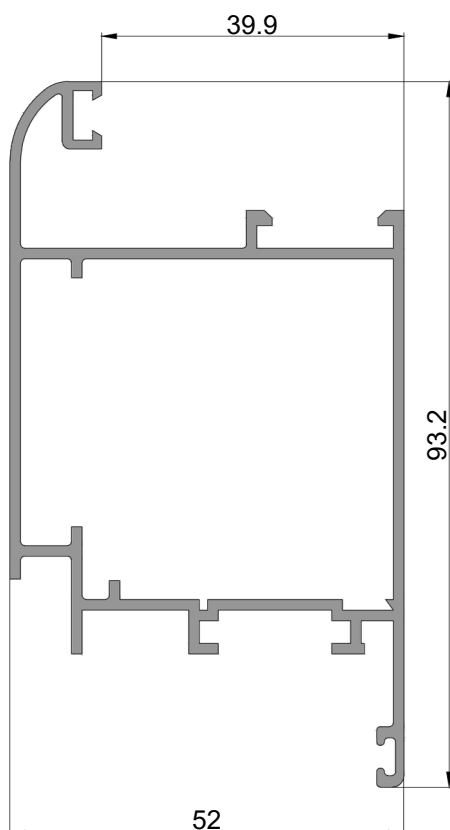
643  
Marco guillotina  
45mm  
7.720 kg/tira  
Largo: 6030 mm



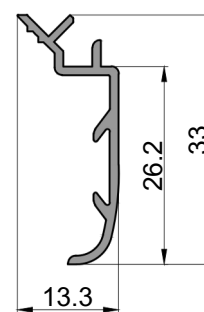
1223  
Zocalo con  
contravidrio  
p. de abrir  
7.720 kg/tira  
Largo: 6030 mm



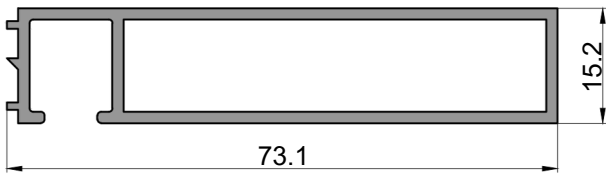
1272  
Travesaño con contravidrio  
p. de abrir  
6.250 kg/tira  
Largo: 6030 mm



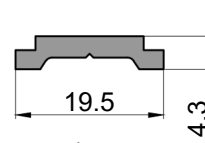
1273  
Parante puerta  
con contravidrio  
7.650 kg/tira  
Largo: 6150 mm



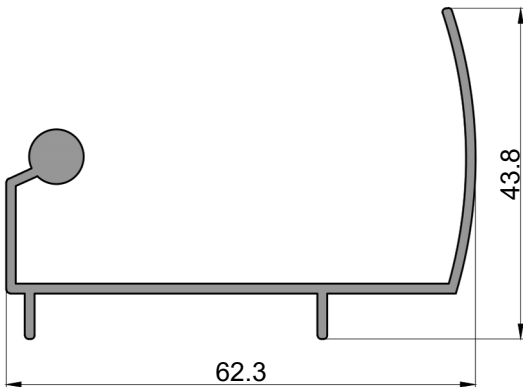
3125  
Contramarco  
atornillable  
1.110 kg/tira  
Largo: 6200 mm



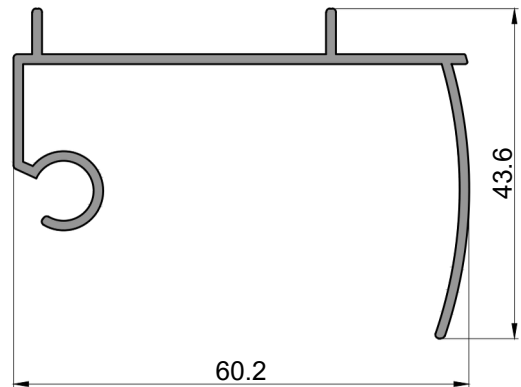
3901  
 Premarco 3 guías v.corrediza  
 4.530 kg/tira  
 Largo: 6150 mm



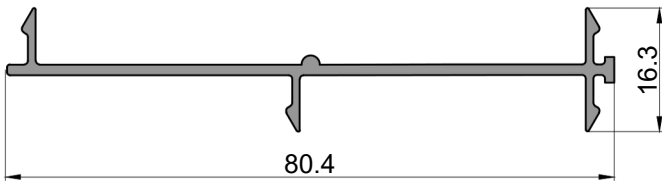
5989/plepo  
 Varilla de accionamiento  
 aluminio o poliamida  
 1.130 kg/tira  
 Largo: 6030 mm



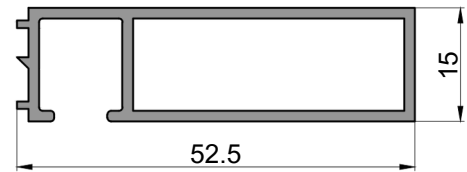
6089  
 Rotula M 175°/140°  
 3.810 kg/tira  
 Largo: 6150 mm



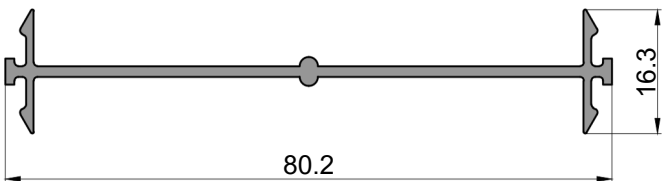
6090  
 Rotula H 175°/140°  
 3.360 kg/tira  
 Largo: 6000 mm



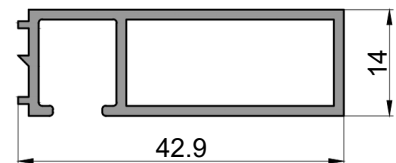
6902  
 Acople 80mm a 45mm  
 2.830 kg/tira  
 Largo: 6030 mm



11066  
 Premarco 52mm  
 3.350 kg/tira  
 Largo: 6300 mm  
 Bonificado



6903  
 Acople 80mm a 80mm  
 2.830 kg/tira  
 Largo: 6030 mm



11727  
 Premarco M2  
 2.510 kg/tira  
 Largo: 6150 mm  
 Bonificado





PERFILES DE ALUMINIO

# LINEA A30 NEW

General Paz 477, Inrville, Cordoba

ventas: 3472-508189

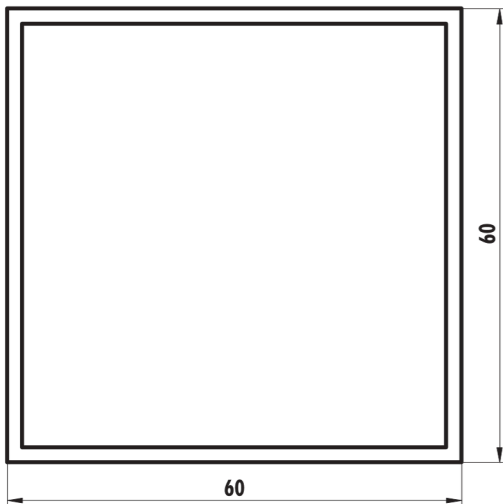
depósito: 3467-630060

[ventas@roluar.com.ar](mailto:ventas@roluar.com.ar)

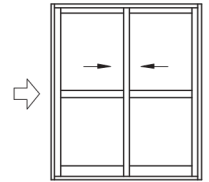
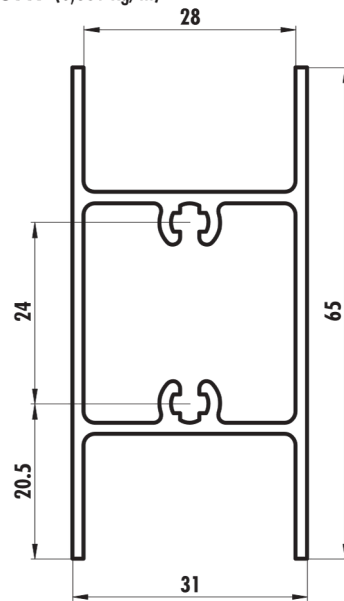
PERFIL	DESCRIPCIÓN	PESO
MC-143	tubo 60x60x1.5	0.948
5965	encuentro central corrediza de 4 hojas	0.288
5989	varilla de accionamiento	0.141
5996	travesaño corrediza para vidrio simple	0.991
5997	travesaño corrediza para DVH	0.861
6011	marco vidrio repartido para vidrio simple	0.521
6012	travesaño vidrio repartido para vidrio simple	0.543
6013	guía de cortina central	1.288
6021	premarco con tope interior	0.780
6023	marco vidrio repartido para DVH	0.470
6024	travesaño vidrio repartido para DVH	0.454
6027	tapa premarco interior para 6021	0.251
6028	tapa premarco exterior para 6021	0.205
6034	parante lateral corrediza	1.399
6035	parante central corrediza	1.531
6036	jambas de marco	0.891
6037	umbral y dintel de marco	1.744
6038	mosquitero reforzado	0.594
6039	tope mosquitero	0.329
6040	marco puerta de rebatir	1.180
6041	hoja puerta de rebatir	1.388
6042	travesaño puerta de rebatir	1.399
6043	zócalo puerta de rebatir	2.319
6044	encuentro central puerta de rebatir	1.037
6045	contravidrio recto p/vidrio simple	0.351
6046	contravidrio recto p/DVH	0.259
6047	contravidrio curvo p/vidrio simple	0.254
6048	contravidrio curvo p/DVH	0.197
6049	contravidrio recto lado ext. puerta de rebatir	0.232
6050	contravidrio curvo lado ext. puerta de rebatir	0.192
6051	marco ventana de abrir	0.986
6052	hoja curva ventana de abrir	1.139
6053	encuentro central ventana de abrir	1.094
6054	hoja recta ventana de abrir	1.148
6055	marco paño fijo y ventana de abrir	1.037
6056	hoja curva ventana desplazable	1.337
6057	marco ventana desplazable	0.837
6058	hoja recta ventana desplazable	1.345
6059	marco recto paño fijo y ventana de abrir	1.053
6060	travesaño paño fijo	1.091
6061	zócalo y cabezal ventana corrediza	0.942
6062	zócalo alto puerta corrediza	1.477
6064	guía de cortina común	0.672

PERFIL	DESCRIPCIÓN	PESO
6065	guía de cortina barrio	1.088
6066	premarco	0.545
6067	perfil de acople	0.329
6068	acople 60 mm a marco de 3 guías	0.753
6069	acople a 90 grados	0.937
6070	acople a 135 grados	0.743
6071	parante lateral corrediza p/DVH	1.334
6072	parante central corrediza p/DVH	1.466
6073	zócalo y cabezal corrediza p/DVH	0.861
6074	zócalo alto corrediza p/DVH	1.412
6075	hoja puerta vaivén	1.544
6076	marco puerta vaivén	1.185
6077	tapa marco y hoja vaivén	0.578
6078	perfil de acople reforzado	1.758
6079	premarco corrediza de 3 hojas	0.994
6080	jamba de marco corrediza de 3 hojas	1.701
6081	umbral y dintel corrediza de 3 hojas	2.908
6082	parante central tercer hoja p/DVH	1.463
6083	parante central tercer hoja	1.528
6084	acople marco 3 guías	0.770
6206	tapa premarco	0.186
6245	tapa cinta	0.678
6254	bisagra tapa cinta	0.302
6255	mosquitero	0.424
6256	travesaño mosquitero	0.508
6521	tapa premarco interior para 6021	0.308
6088	umbral corrediza caja 38 mm	1.968

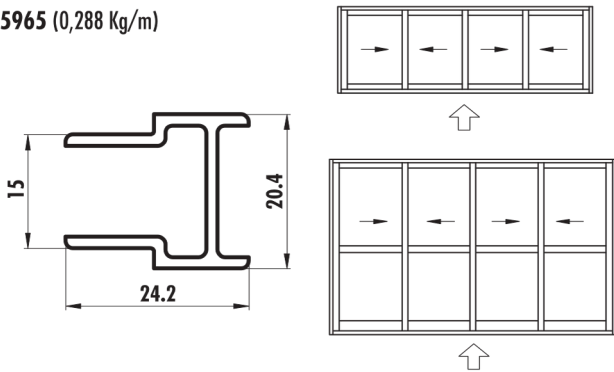
**MC-143** (0,948 Kg/m)



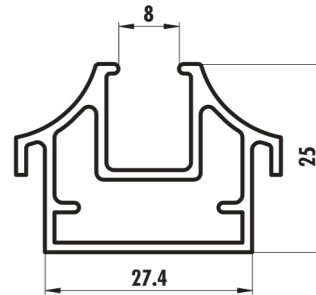
**5997** (0,861 Kg/m)



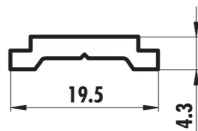
**5965** (0,288 Kg/m)



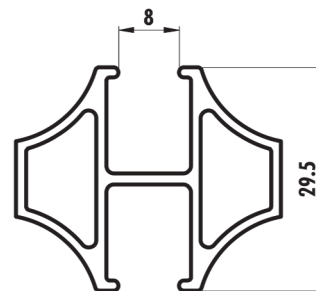
**6011** (0,521 Kg/m)



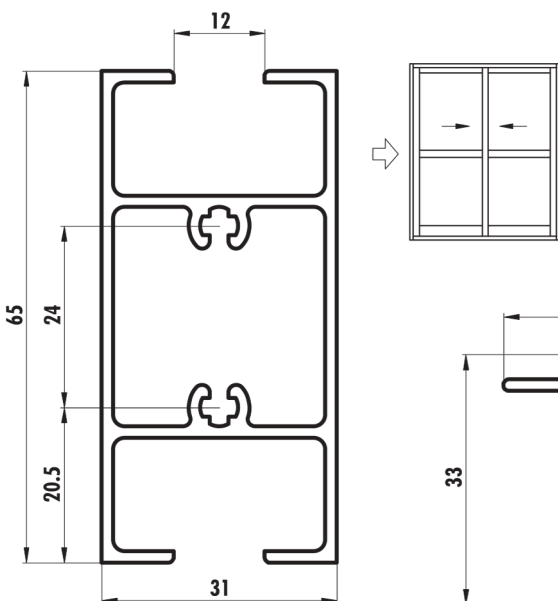
**5989** (0,141 Kg/m)



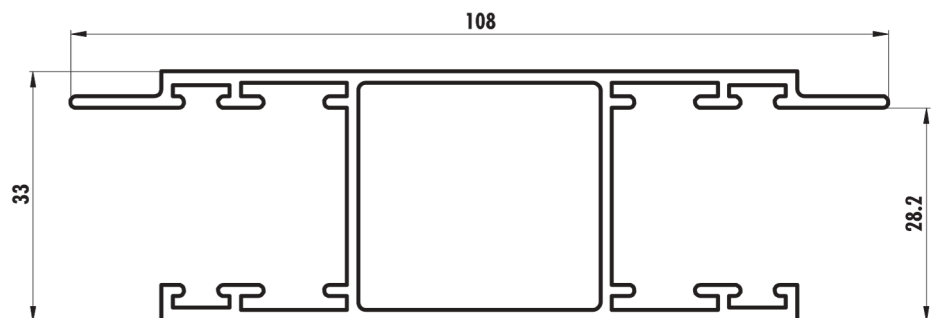
**6012** (0,543 Kg/m)



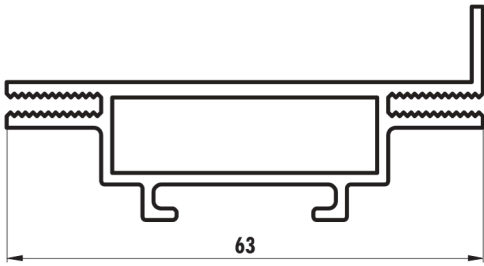
**5996** (0,991 Kg/m)



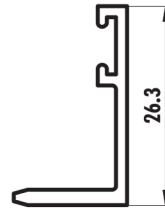
**6013** (1,288 Kg/m)



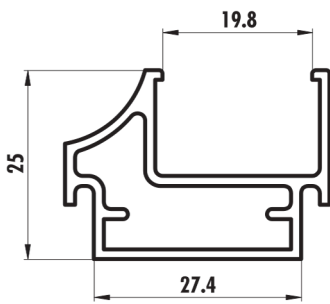
**6021** (0,780 Kg/m)



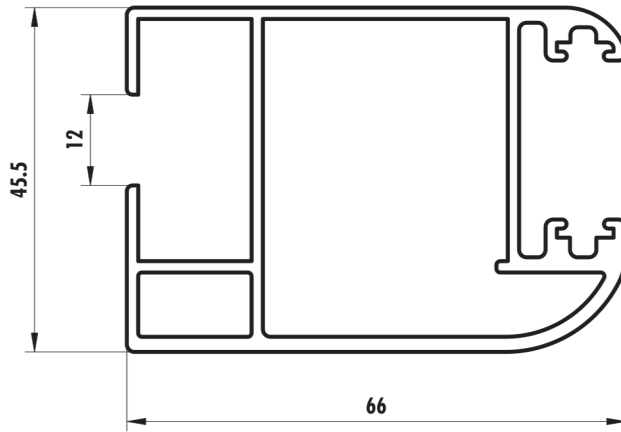
**6028** (0,205 Kg/m)



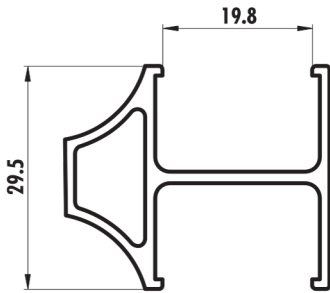
**6023** (0,470 Kg/m)



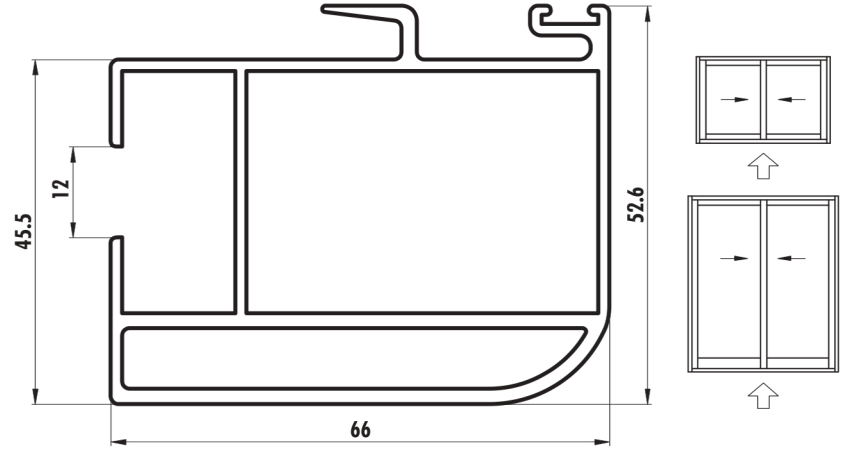
**6034** (1,399 Kg/m)



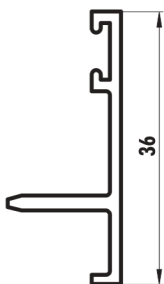
**6024** (0,454 Kg/m)



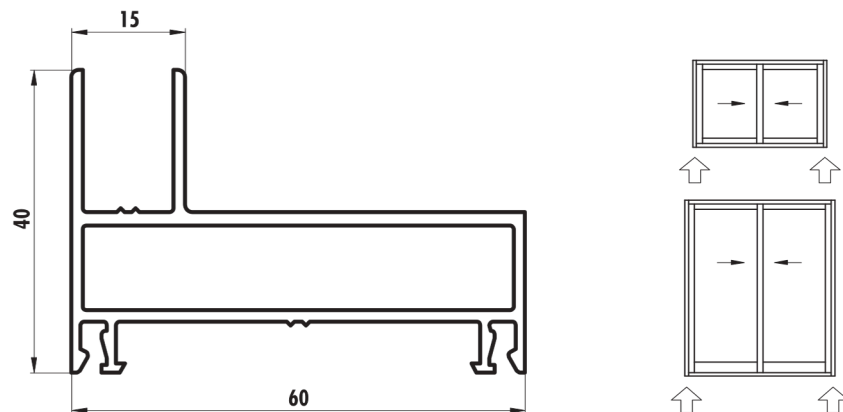
**6035** (1,531 Kg/m)



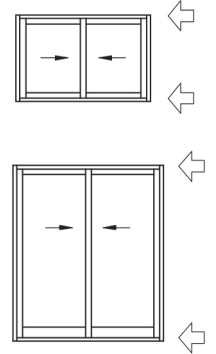
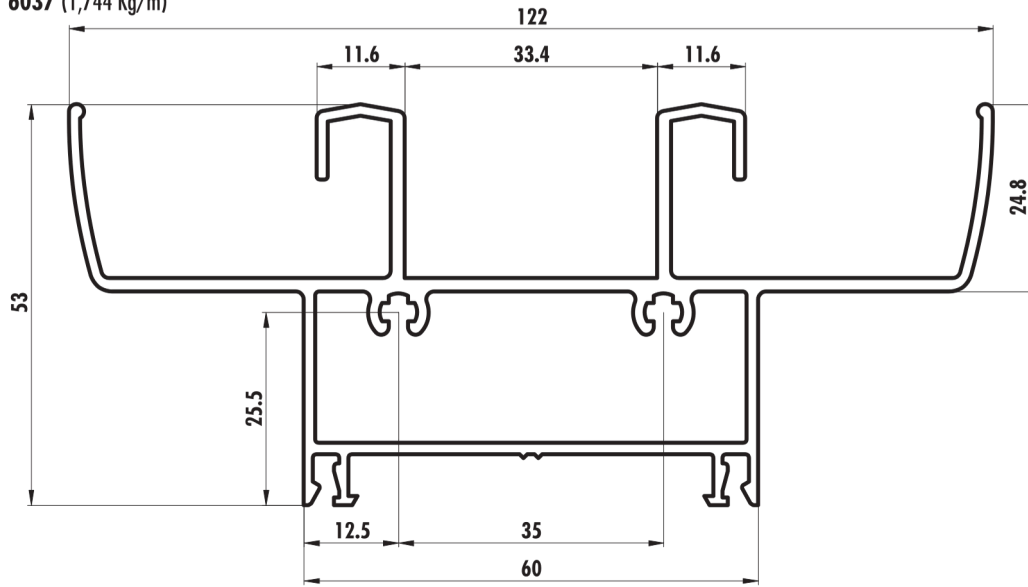
**6027** (0,251 Kg/m)



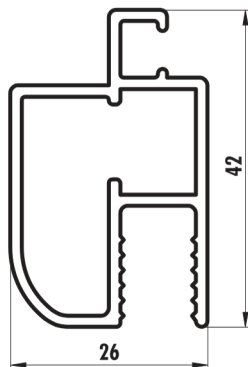
**6036** (0,891 Kg/m)



**6037** (1,744 Kg/m)



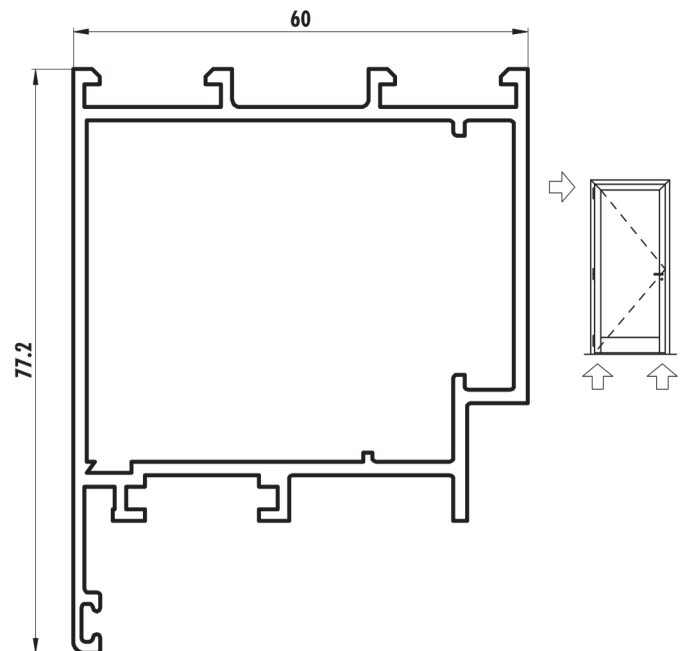
**6038** (0,594 Kg/m)



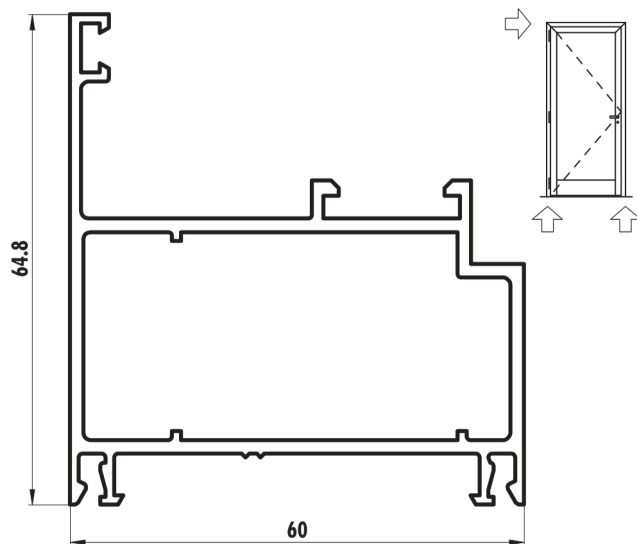
**6039** (0,329 Kg/m)



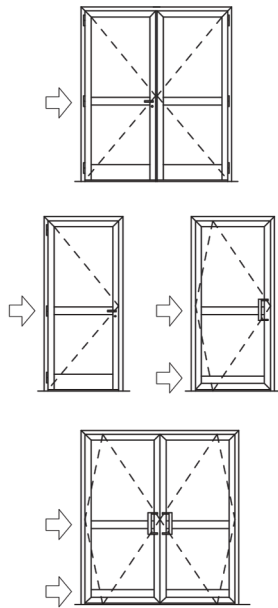
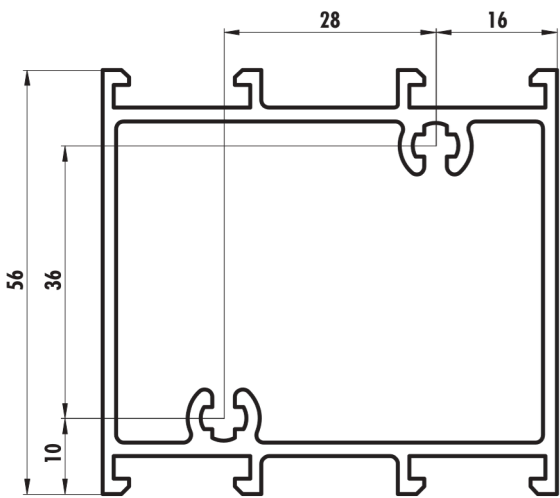
**6041** (1,388 Kg/m)



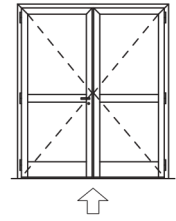
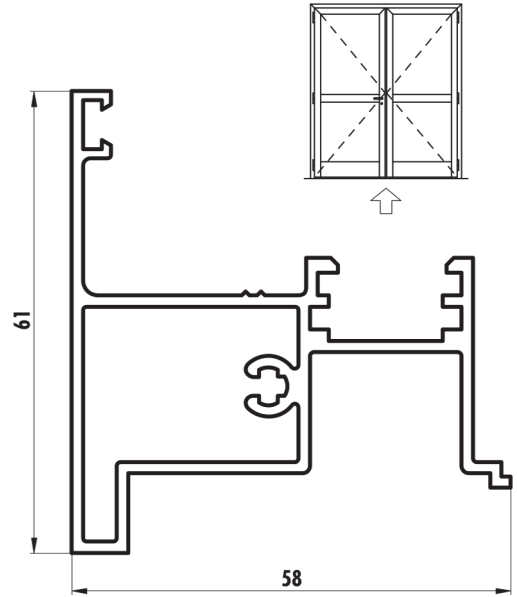
**6040** (1,180 Kg/m)



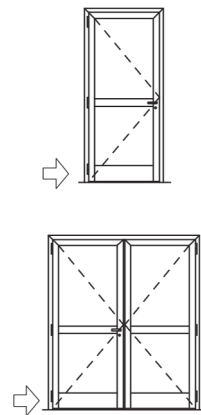
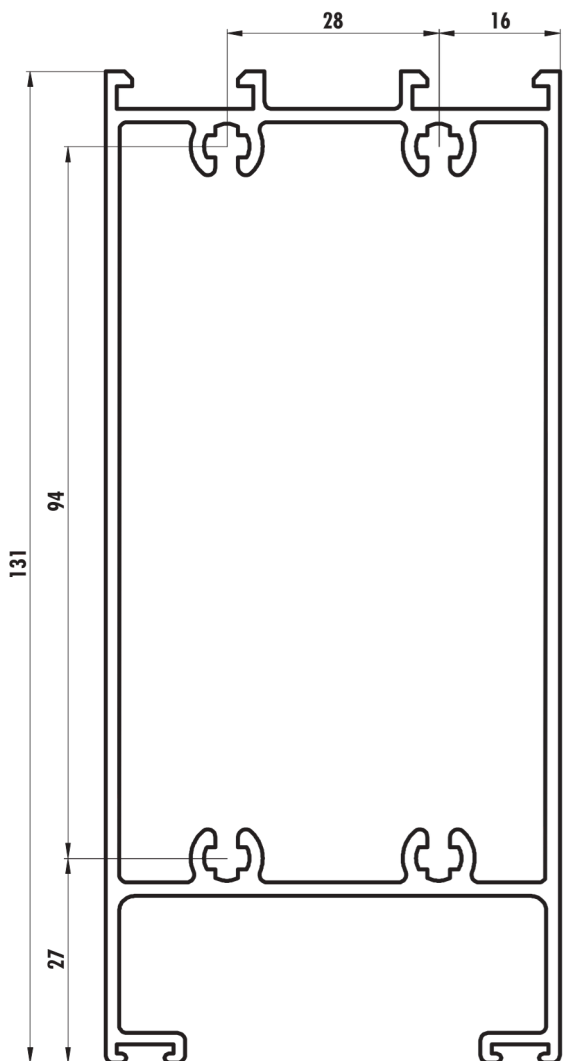
**6042** (1,399 Kg/m)



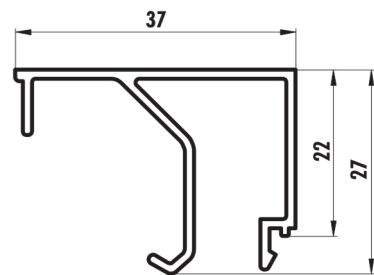
**6044** (1,037 Kg/m)



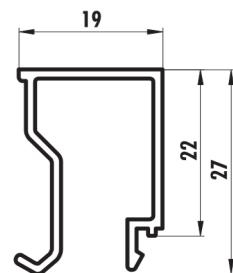
**6043** (2,319 Kg/m)



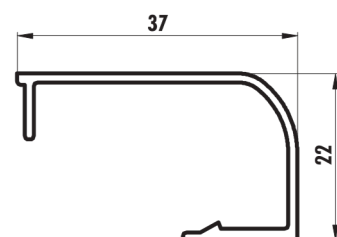
**6045** (0,351 Kg/m)



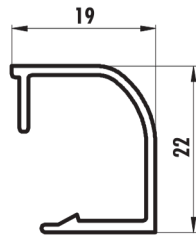
**6046** (0,259 Kg/m)



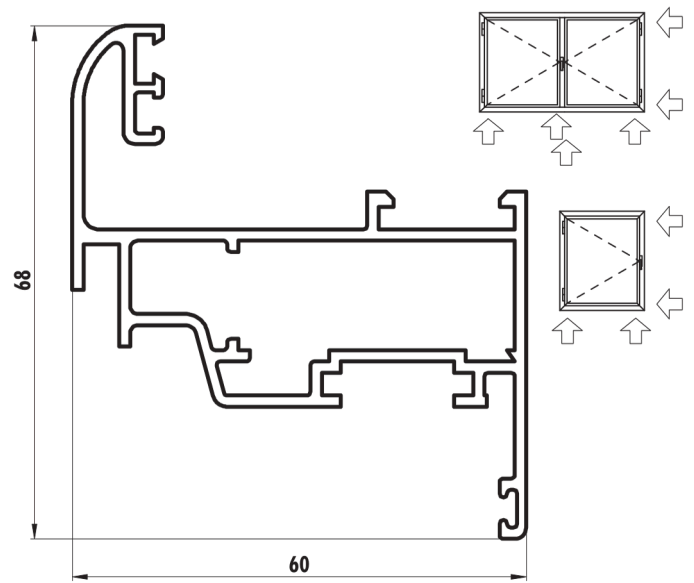
**6047** (0,254 Kg/m)



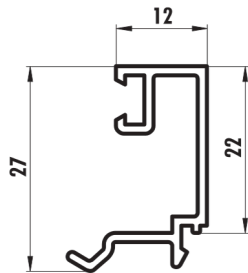
6048 (0,197 Kg/m)



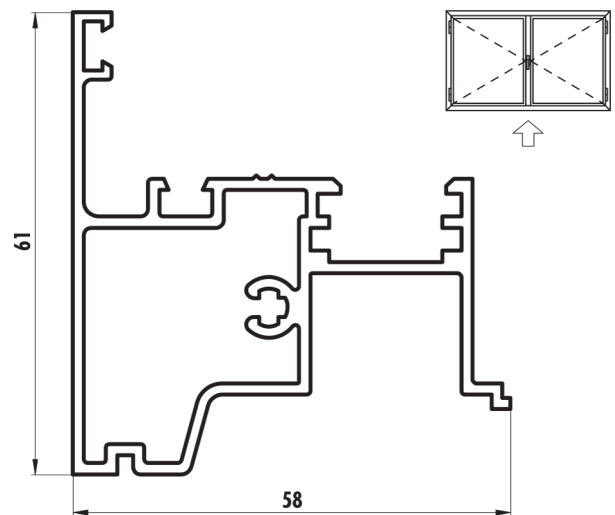
6052 (1,139 Kg/m)



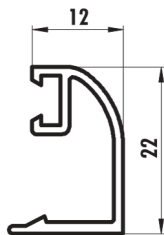
6049 (0,232 Kg/m)



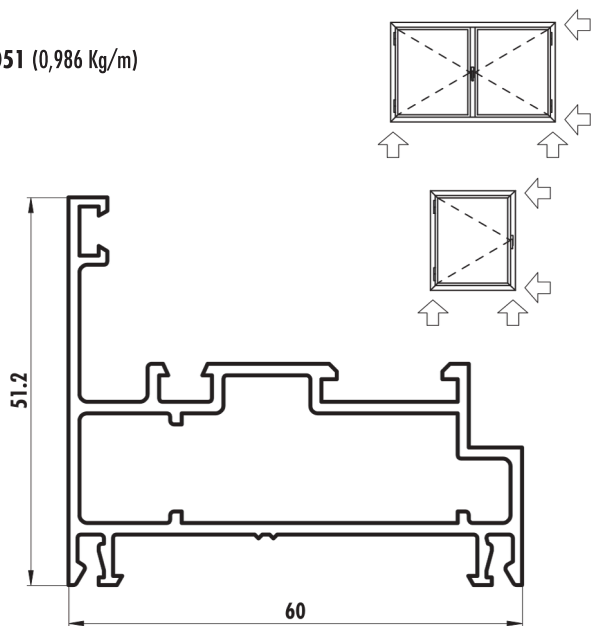
6053 (1,094 Kg/m)



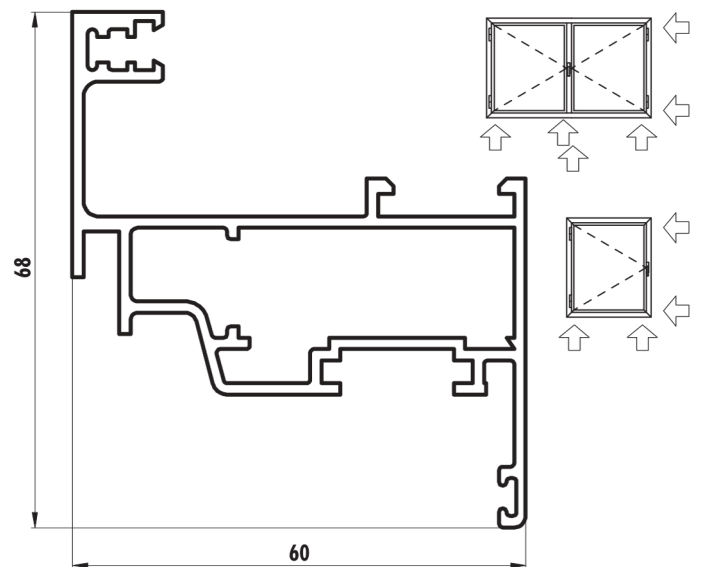
6050 (0,192 Kg/m)



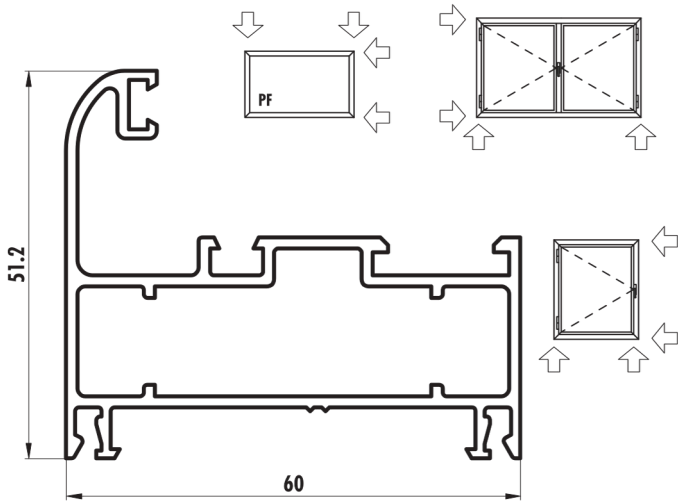
6051 (0,986 Kg/m)



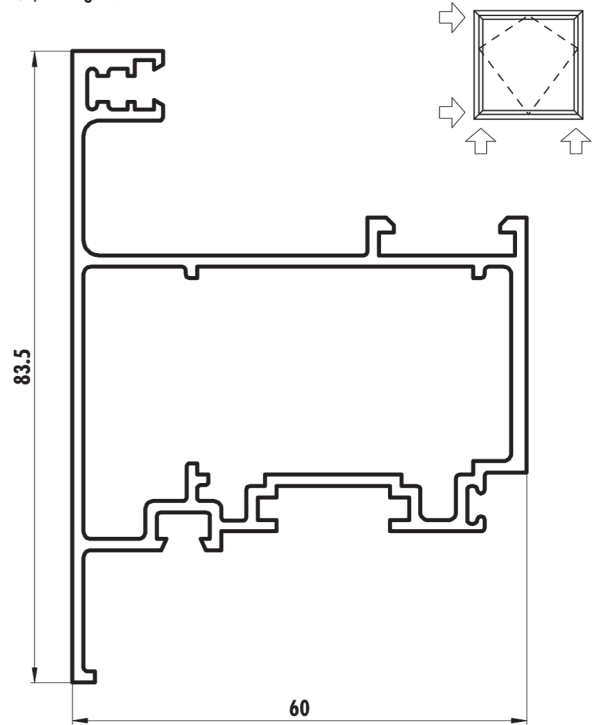
6054 (1,148 Kg/m)



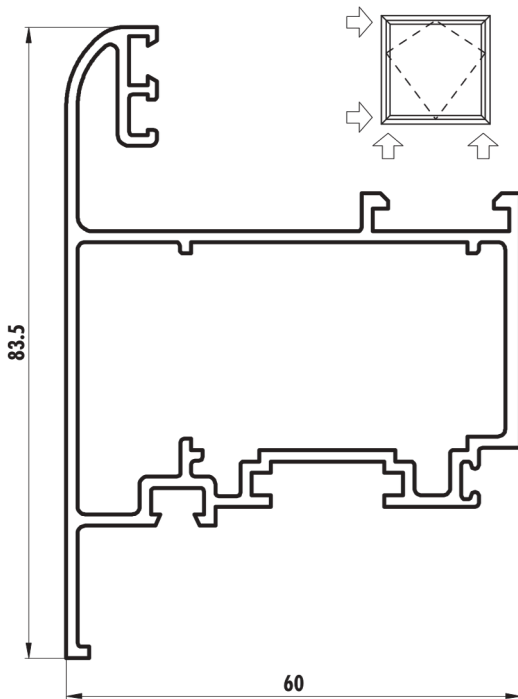
**6055** (1,037 Kg/m)



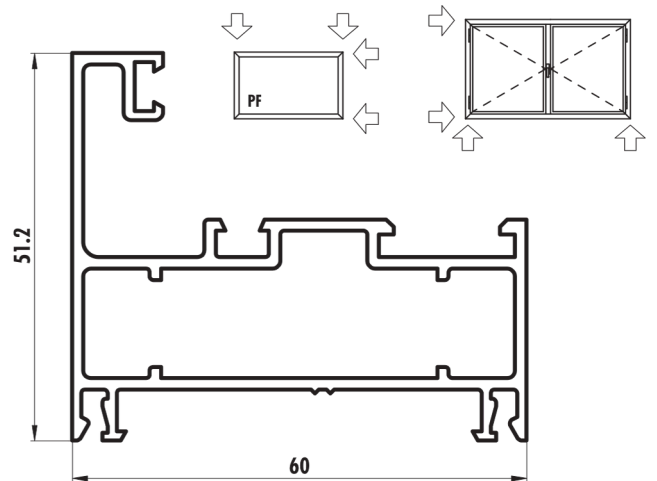
**6058** (1,345 Kg/m)



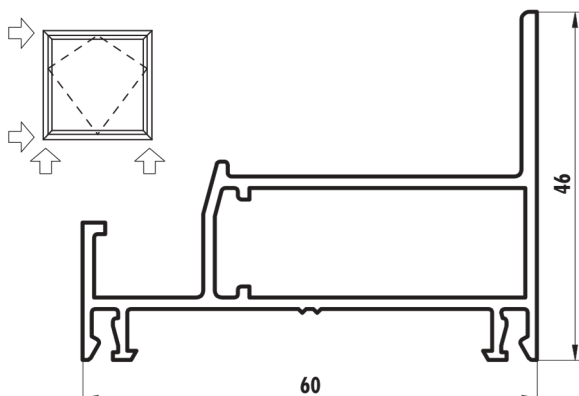
**6056** (1,337 Kg/m)



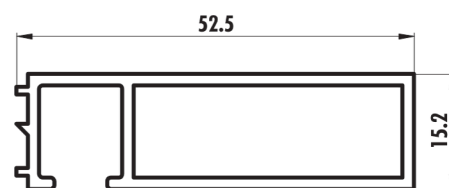
**6059** (1,053 Kg/m)



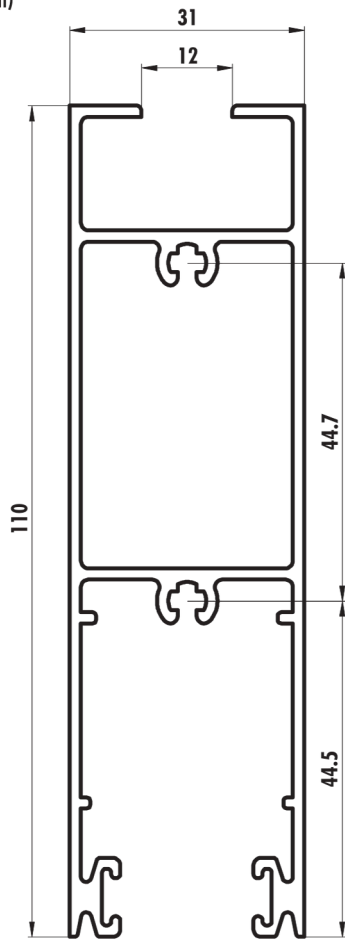
**6057** (0,837 Kg/m)



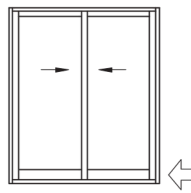
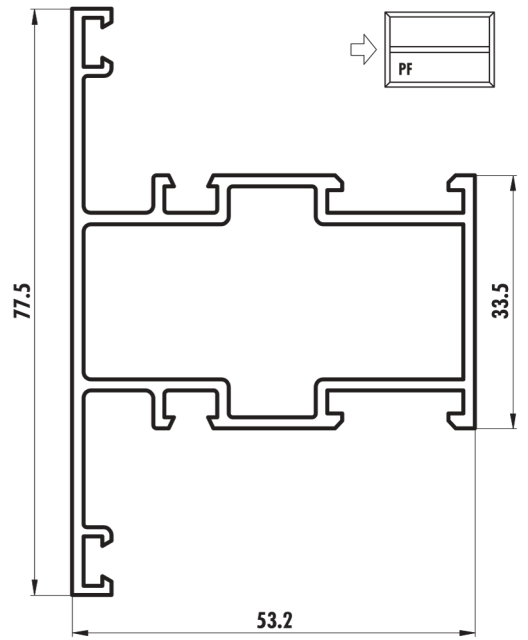
**6066** (0,545 Kg/m)



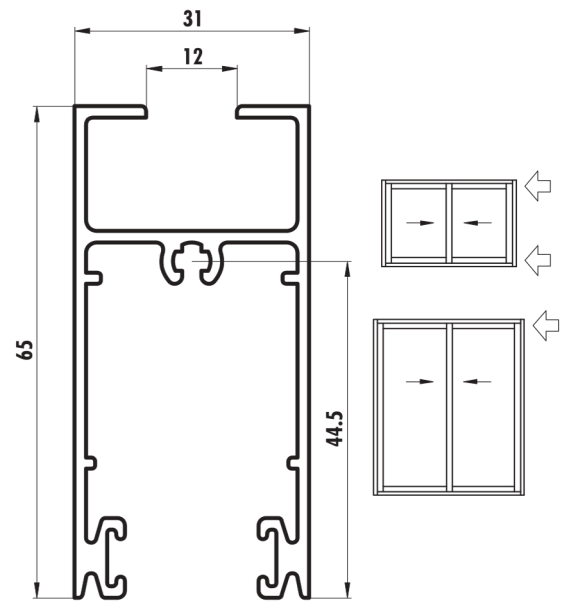
**6062** (1,477 Kg/m)



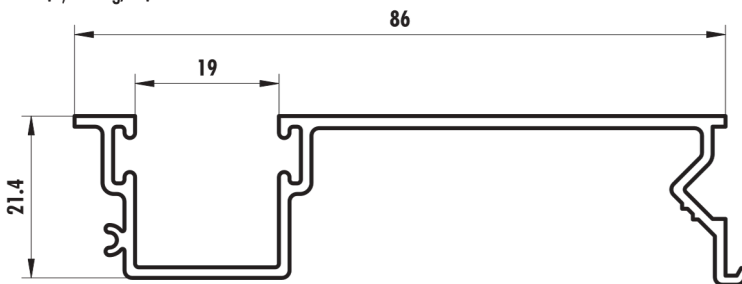
**6060** (1,091 Kg/m)



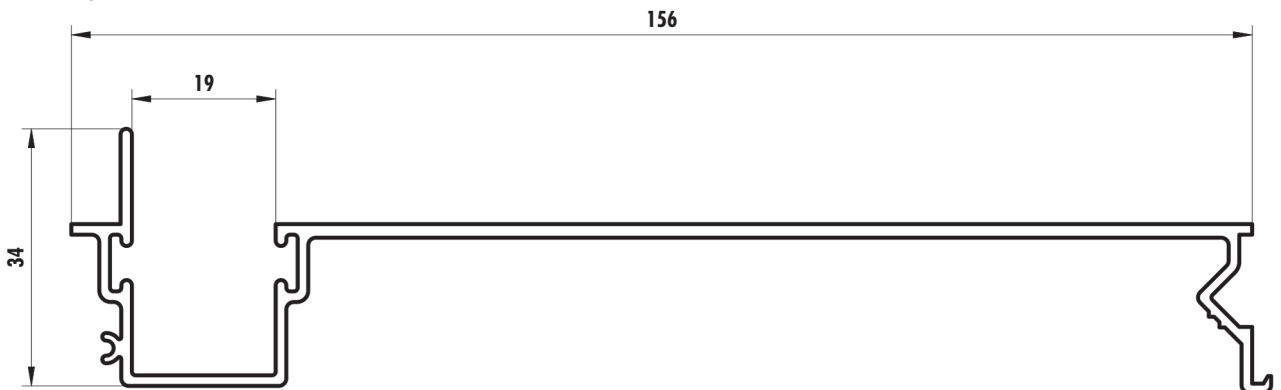
**6061** (0,942 Kg/m)



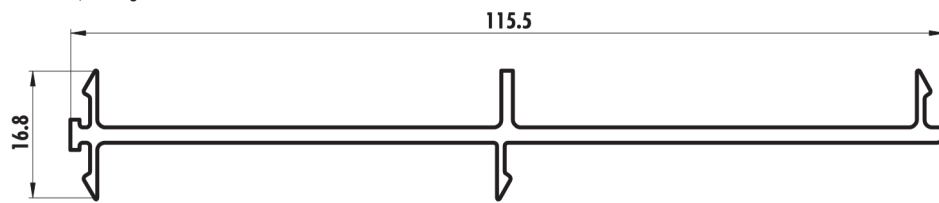
**6064** (0,672 Kg/m)



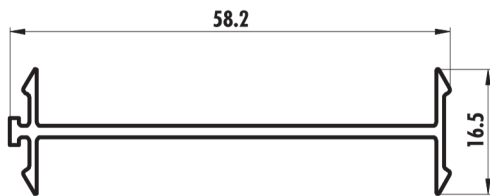
**6065** (1,088 Kg/m)



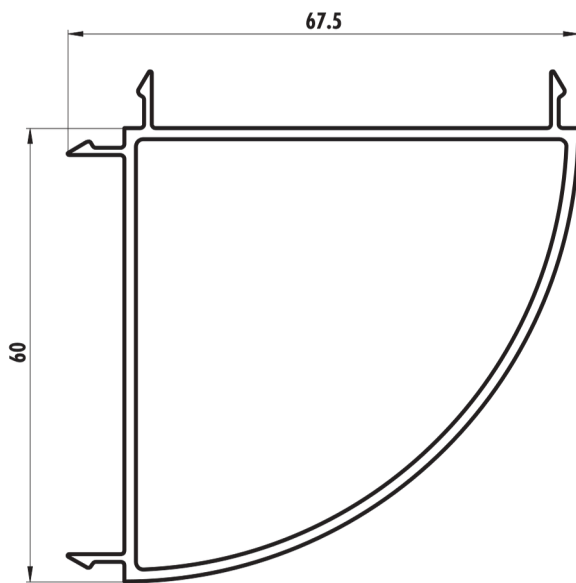
**6068** (0,753 Kg/m)



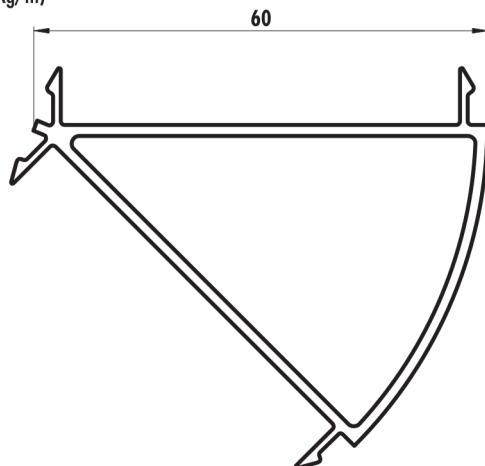
**6067** (0,329 Kg/m)



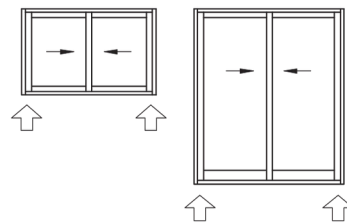
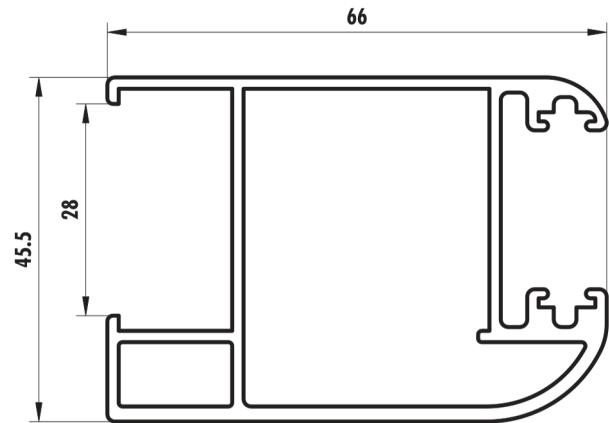
**6069** (0,937 Kg/m)



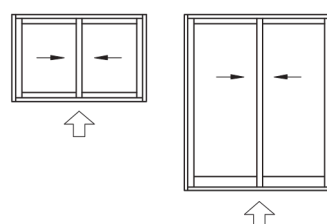
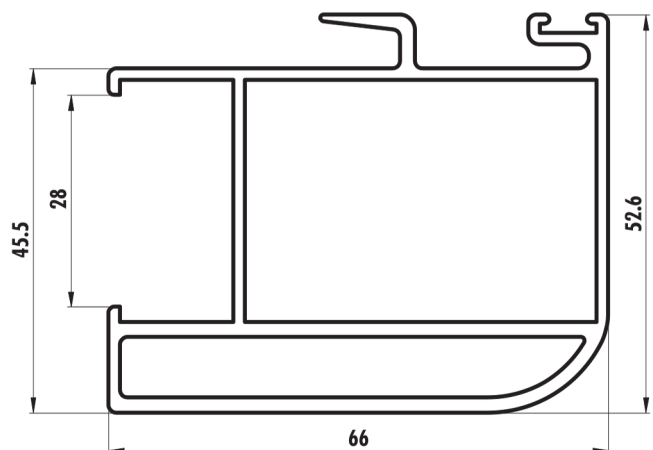
**6070** (0,743 Kg/m)



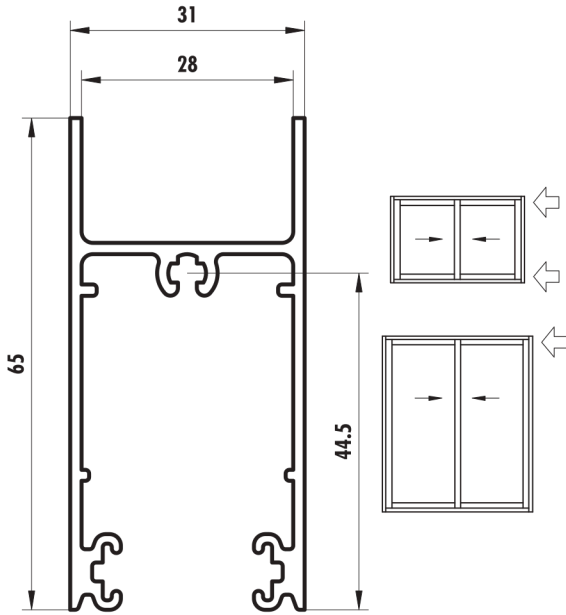
**6071** (1,334 Kg/m)



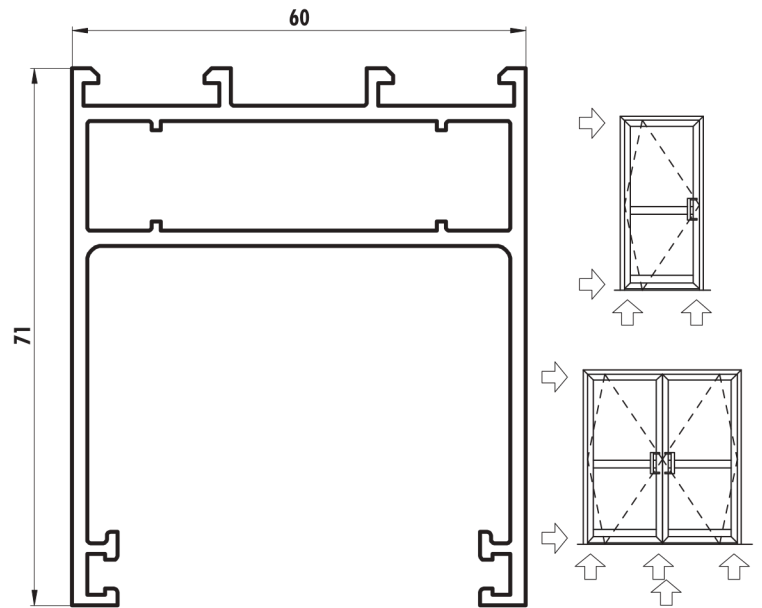
**6072** (1,466 Kg/m)



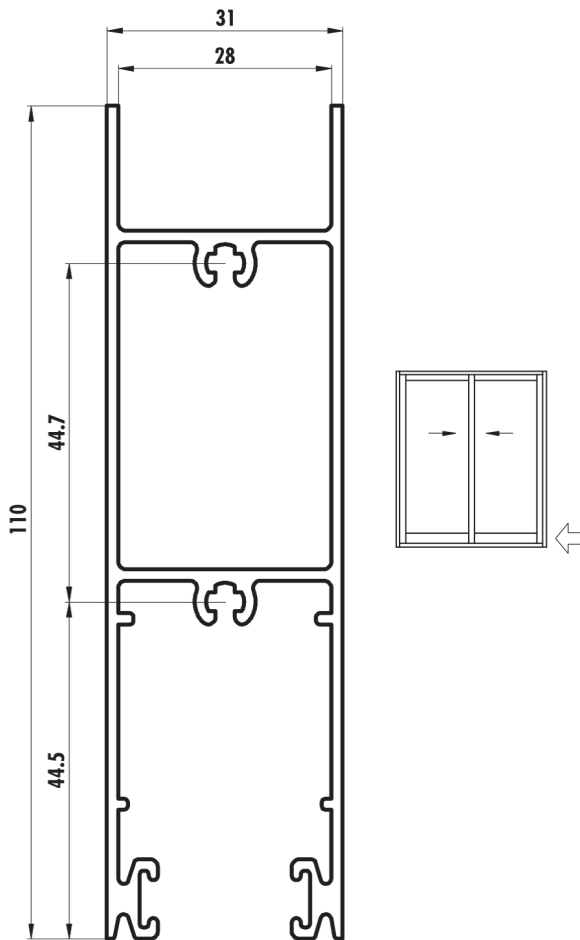
**6073** (0,861 Kg/m)



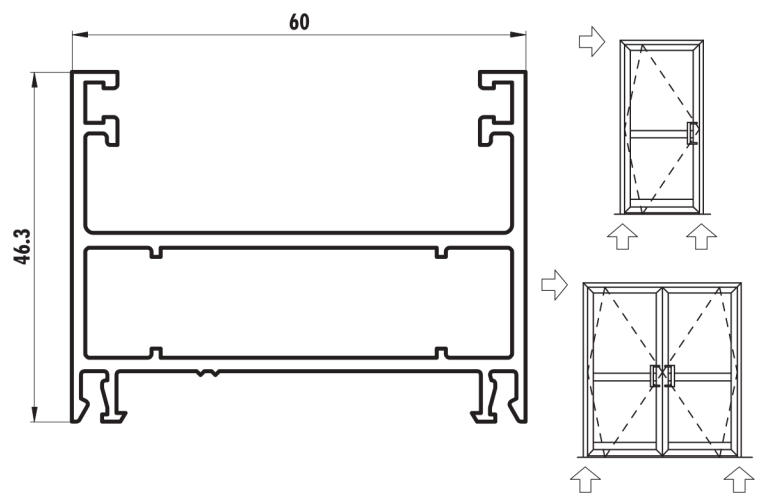
**6075** (1,544 Kg/m)



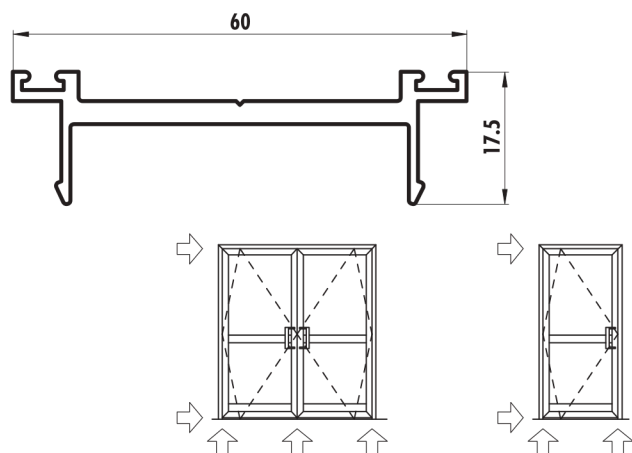
**6074** (1,412 Kg/m)



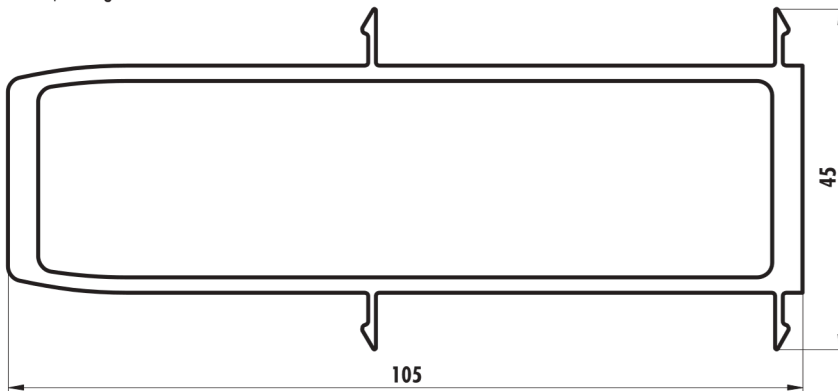
**6076** (1,185 Kg/m)



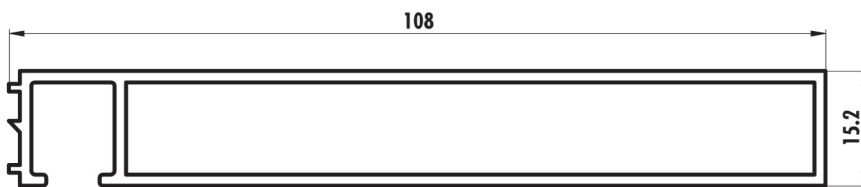
**6077** (0,578 Kg/m)



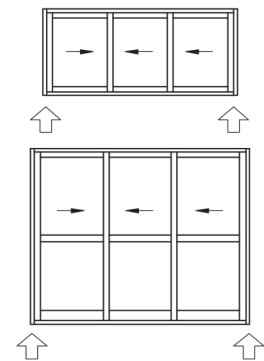
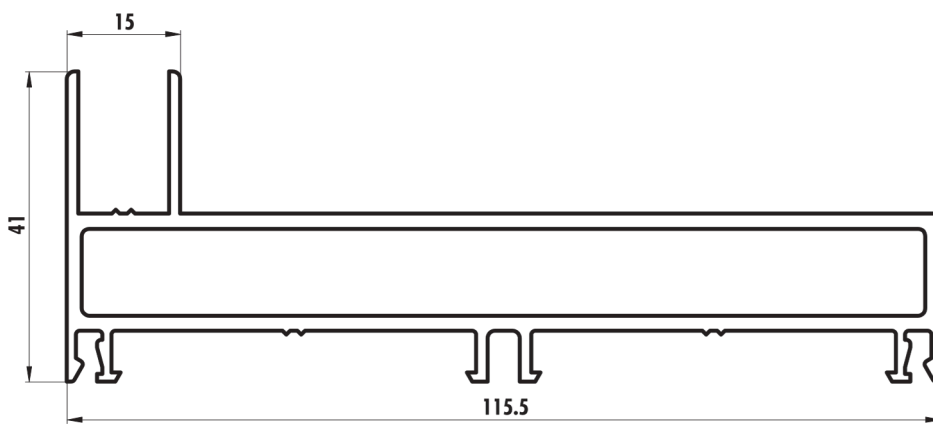
**6078** (1,758 Kg/m)



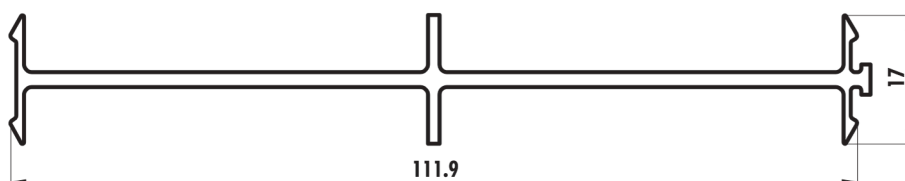
**6079** (0,994 Kg/m)



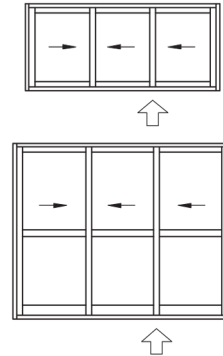
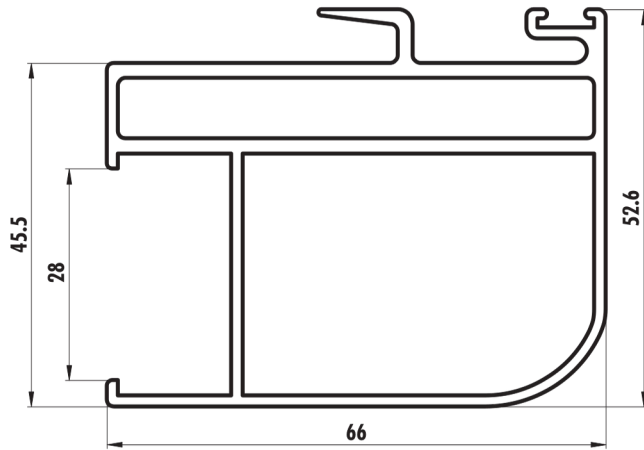
**6080** (1,701 Kg/m)



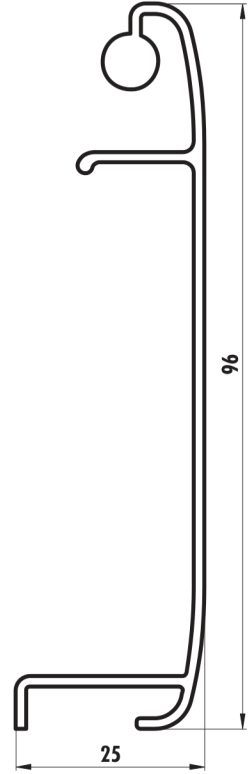
**6084** (0,770 Kg/m)



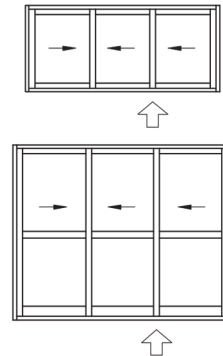
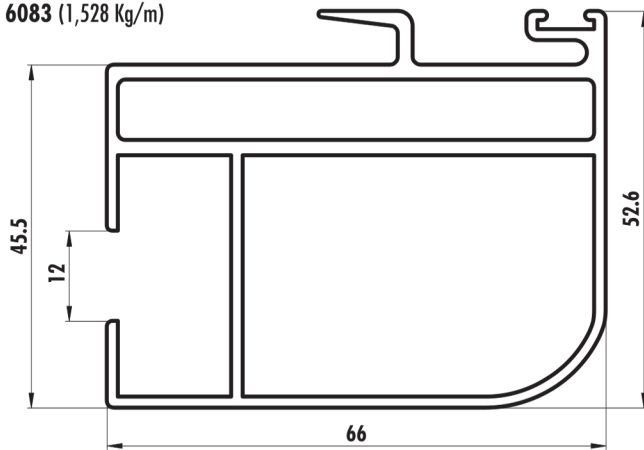
**6082** (1,463 Kg/m)



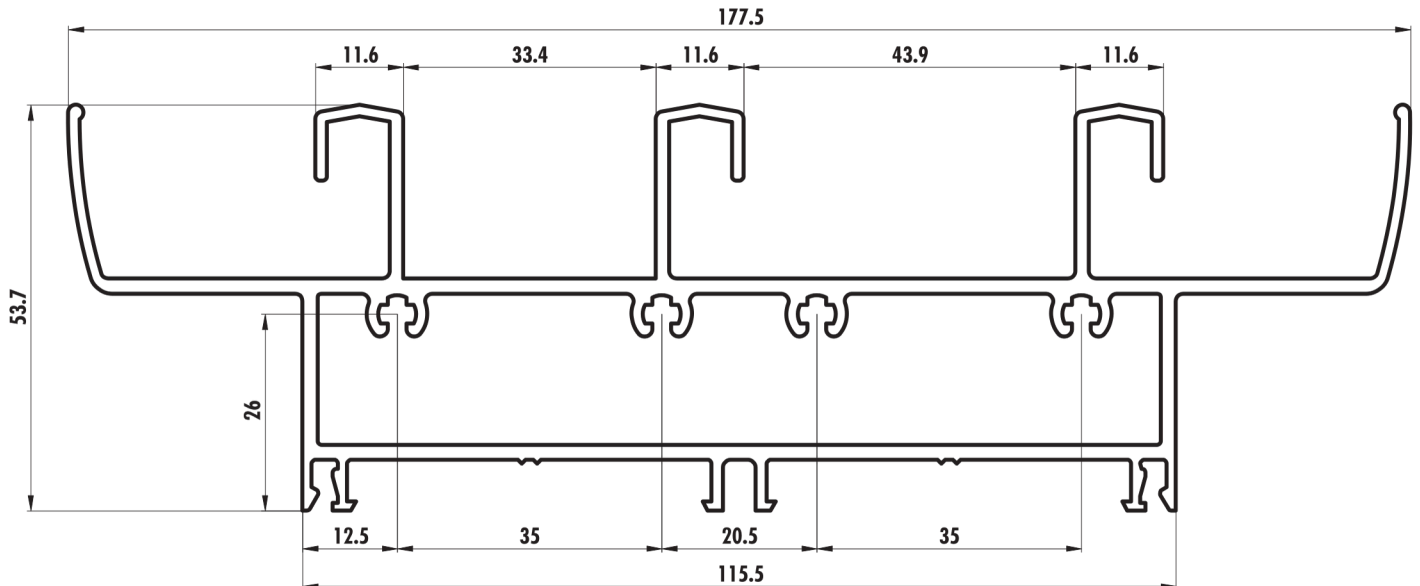
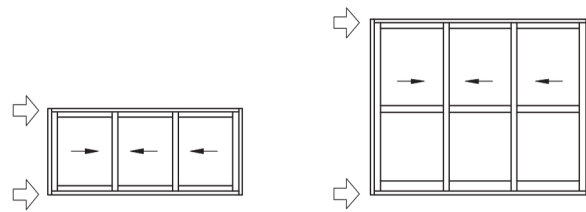
**6245** (0,678 Kg/m)



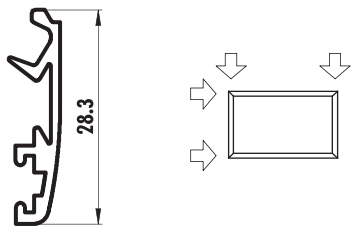
**6083** (1,528 Kg/m)



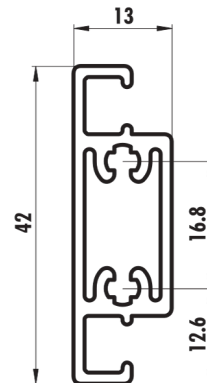
**6081** (2,908 Kg/m)



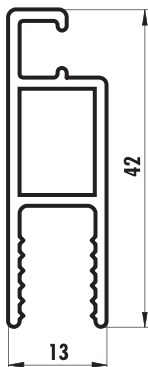
**6206** (0,186 Kg/m)



**6256** (0,508 Kg/m)



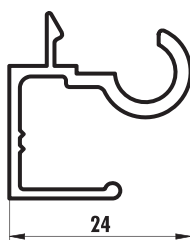
**6255** (0,424 Kg/m)



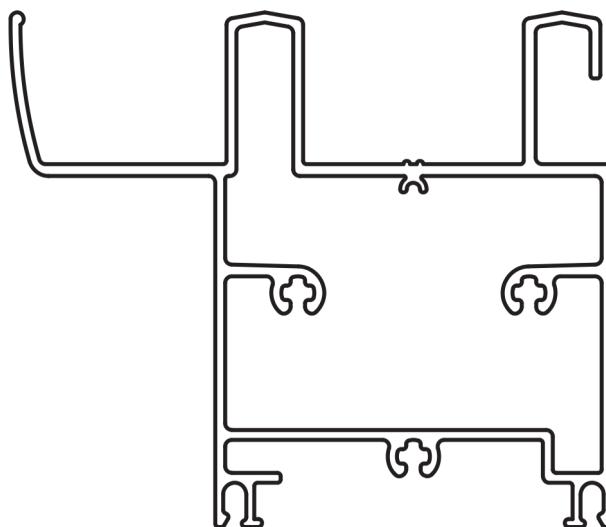
**6521** (0,308 Kg/m)



**6254** (0,302 Kg/m)

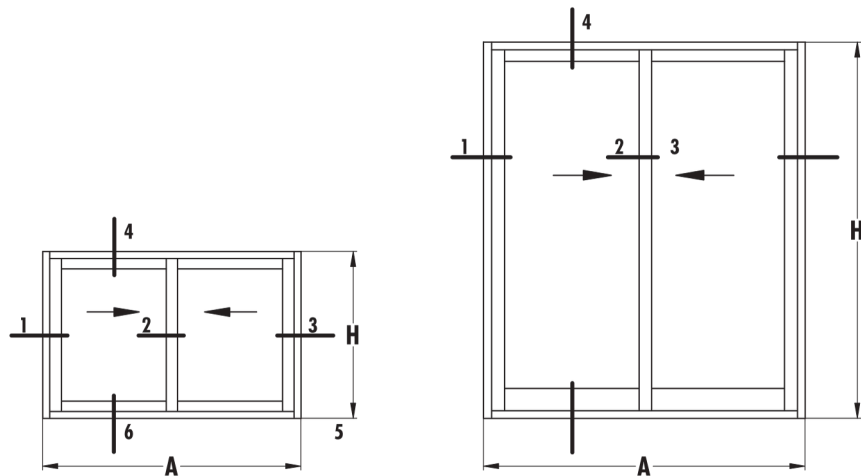


**6088** (1,968 Kg/m)









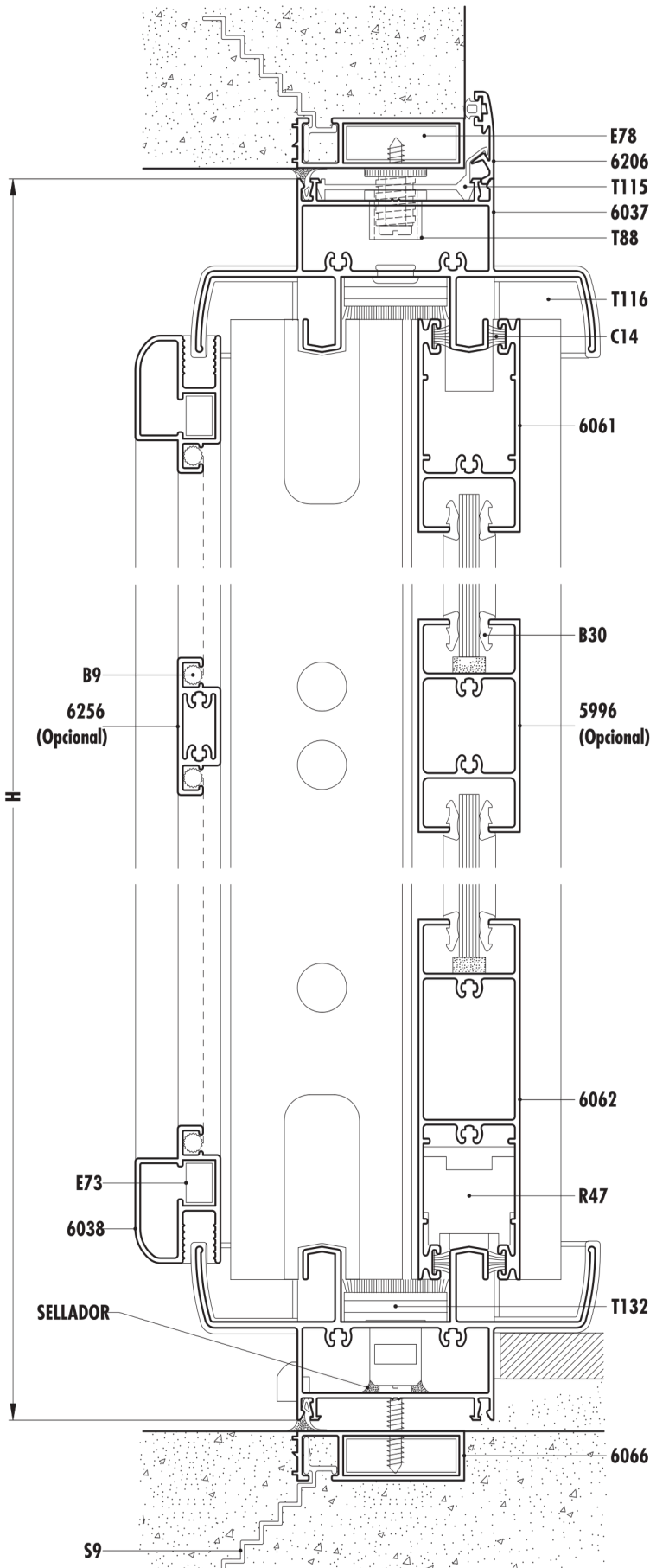
**VC** Ventana corrediza de 2 hojas  
**PC** Puerta corrediza de 2 hojas  
**VC4** Ventana corrediza de 4 hojas  
**PC4** Puerta corrediza de 4 hojas

### Dimensiones de corte de perfiles

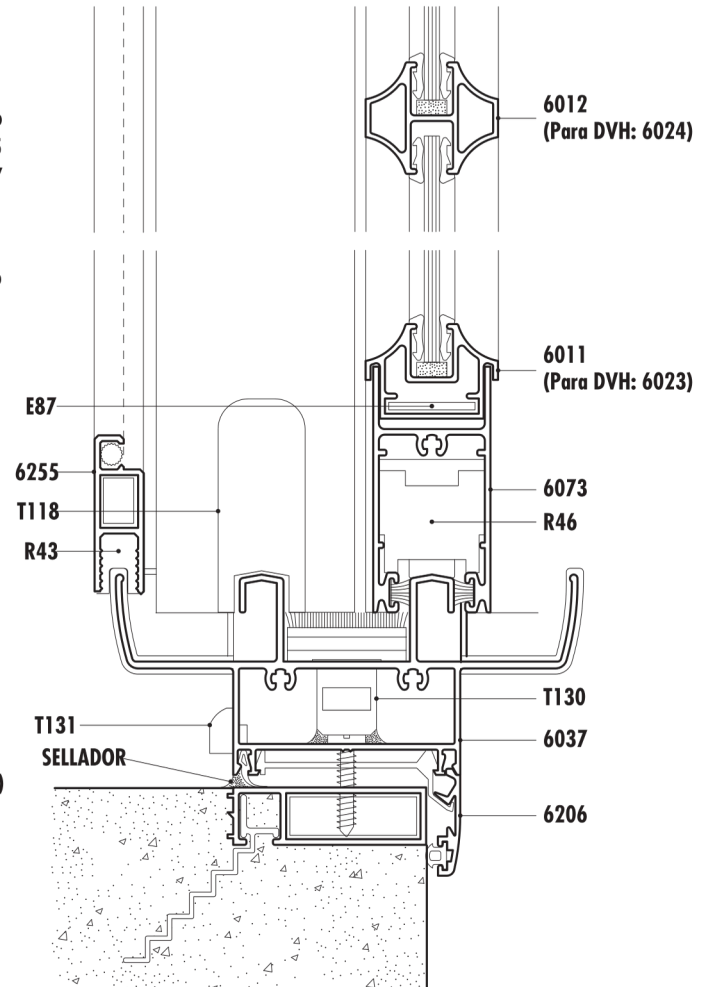
VC2	PC2	VC4	PC4	PERFIL		Descripción	medida	corte
				v. simple	DVH			
2	2	2	2	6066		jambas premarco	H+37	45-45
2	2	2	2	6066		dintel y umbral premarco	A+37	45-45
2		2		6206		jambas tapa premarco	H+54	45-45
2		2		6206		dintel y umbral tapa premarco	A+54	45-45
	2		2	6206		jambas tapa premarco	(*)	45-90
	1		1	6206		dintel tapa premarco	A+54	45-45
2	2	2	2	6036		jambas marco	H	90-90
2	2	2	2	6037		umbral y dintel marco	A-45	90-90
2	2	4	4	6034	6071	parante lateral hoja	H-86	90-90
2	2	4	4	6035	6072	parante central hoja	H-86	90-90
4	2			6061	6073	zócalo y cabezal hoja	(A/2)-14	90-90
	2			6062	6074	zócalo alto hoja	(A/2)-14	90-90
	2			5996	5997	travesaño hoja	(A/2)-96	90-90
2		4		6255		jambas mosquitero	H-96	45-45
2				6255		zócalo y cabezal mosquitero	(A/2)+10	45-45
	2		4	6038		jambas mosquitero	H-96	45-45
	2		4	6038		zócalo y cabezal mosquitero	(A/2)+10	45-45
	1			6265		travesaño mosquitero	(A/2)-56	90-90
2	2	2	2	6039		tope mosquitero	H-109	90-90
		8	4	6061	6073	zócalo y cabezal hoja	(A/4)+1	90-90
			4	6062	6074	zócalo alto hoja	(A/4)+1	90-90
			4	5996	5997	travesaño hoja	(A/4)-81	90-90
		4		6255		zócalo y cabezal mosquitero	(A/4)+25	45-45
			4	6038		zócalo y cabezal mosquitero	(A/4)+25	45-45
			2	6265		travesaño mosquitero	(A/4)-8	90-90
		1	1	5965		encuentro de 4 hojas	H-86	90-90

(\*) Según nivel de piso terminado

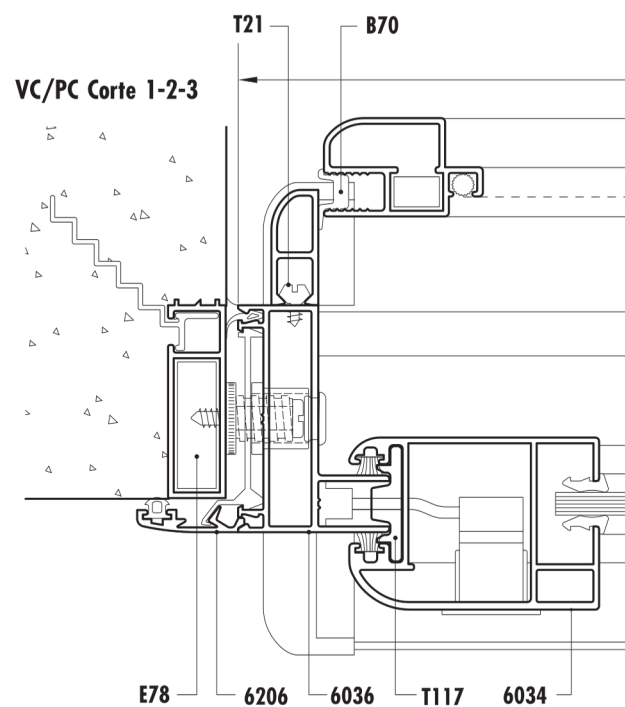
**PC Corte 4-5**



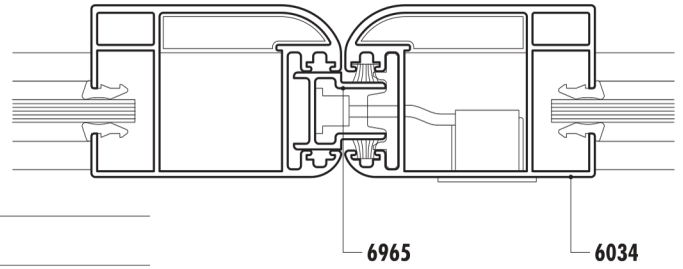
**VC Corte 6**  
Detalle vidrio repartido



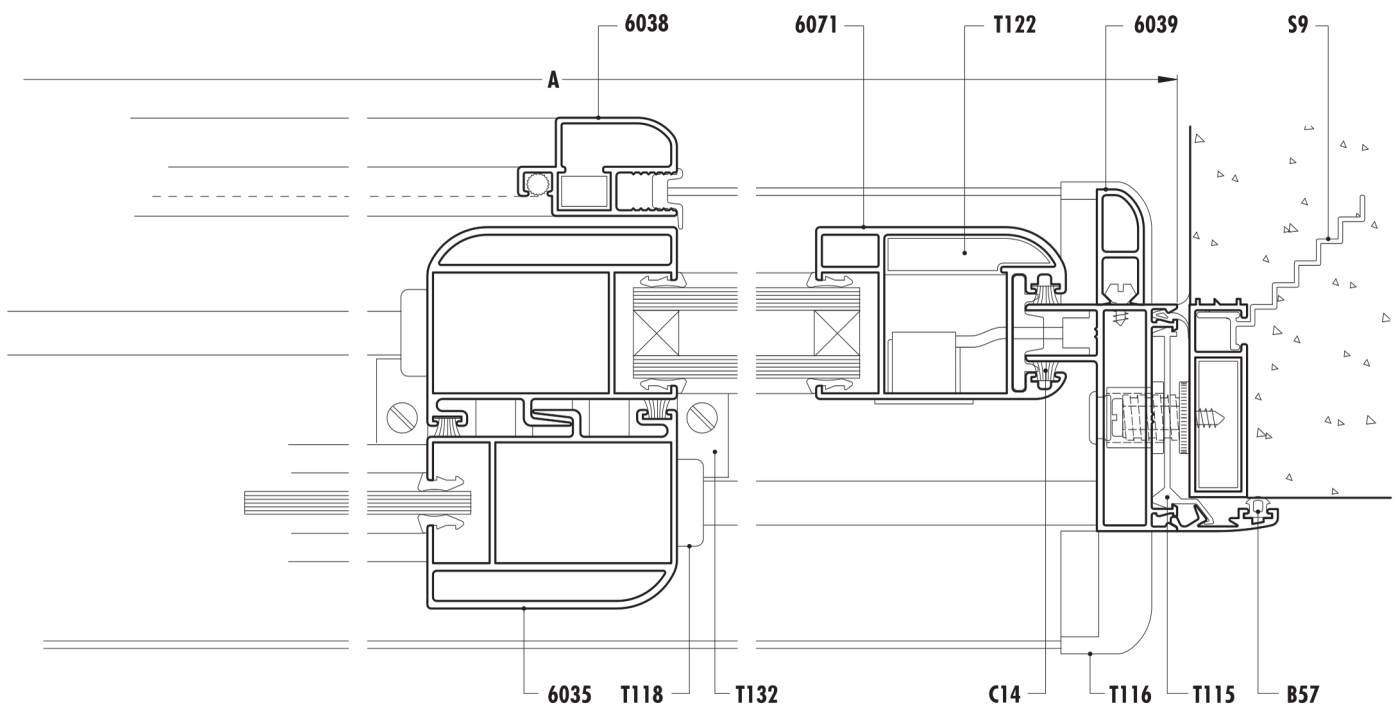
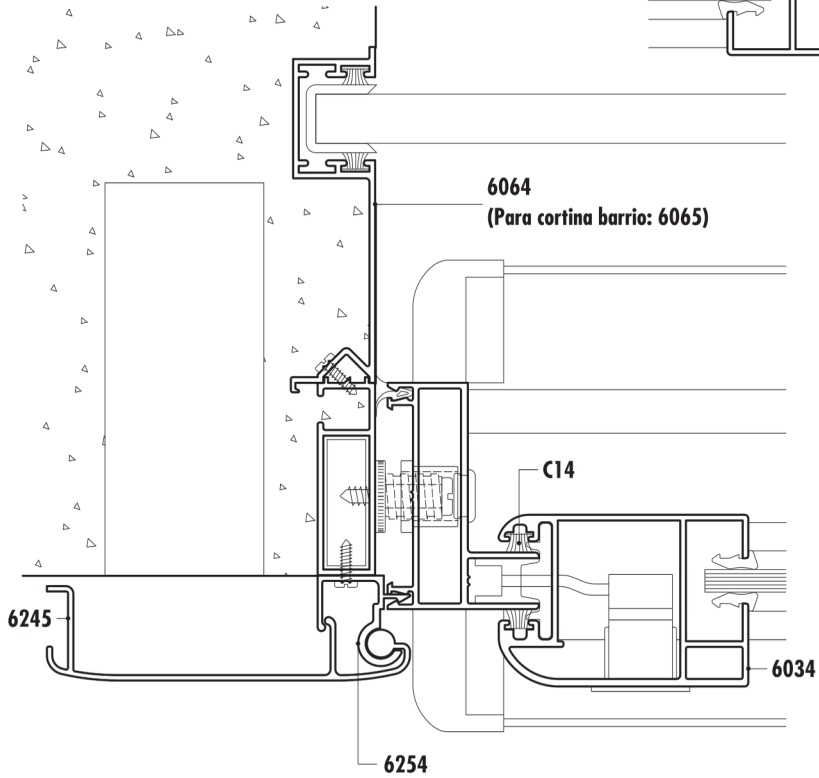
**VC/PC Corte 1-2-3**



Detalle encuentro central 4 hojas

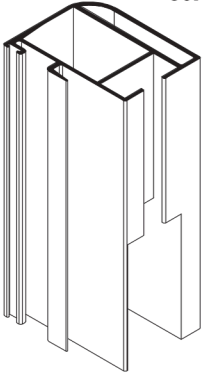


Detalle guía de cortina común



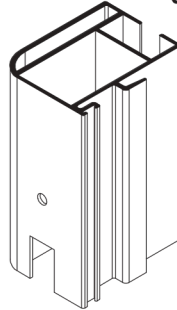
**Mecanizado parantes para zócalo y cabezal**

6034 6035  
6071 6072



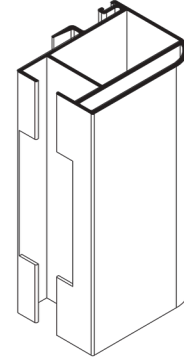
**Mecanizado parantes para pasaje de guías y agujero de armado**

6034 6035  
6071 6072



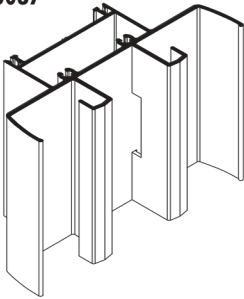
**Mecanizado parantes para travesaños**

6034 6035  
6071 6072



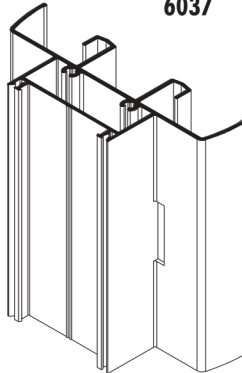
**Mecanizado guías de marco**

6037



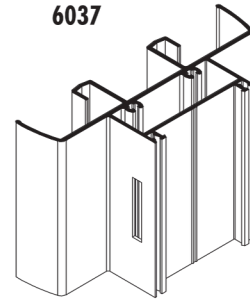
**Mecanizado marco para salida de agua**

6037



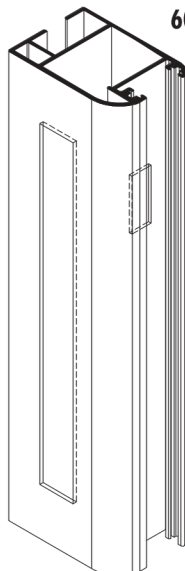
**Mecanizado de marco para caja de agua**

6037



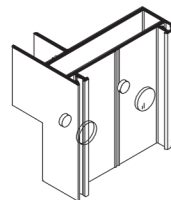
**Mecanizado parantes para cierre**

6034  
6071



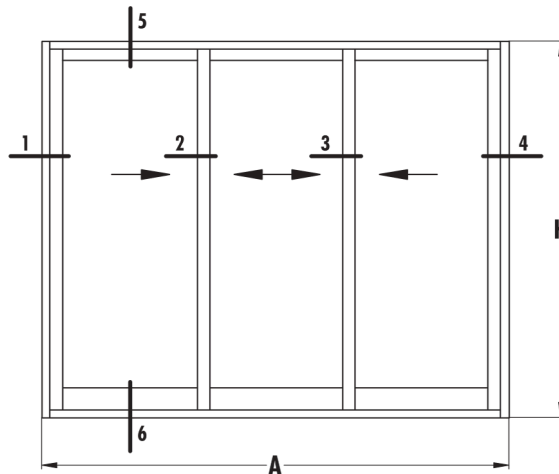
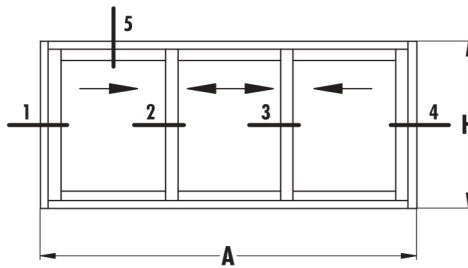
**Mecanizado jambas de marco para encastre de umbral y dintel**

6036



**Observaciones**

Tanto las dimensiones como los pesos se rigen de acuerdo a las tolerancias de Aluar. Los pesos consignados son estimados. La empresa se reserva el derecho de modificar total o parcialmente las especificaciones contenidas en este catálogo, sin previo aviso.



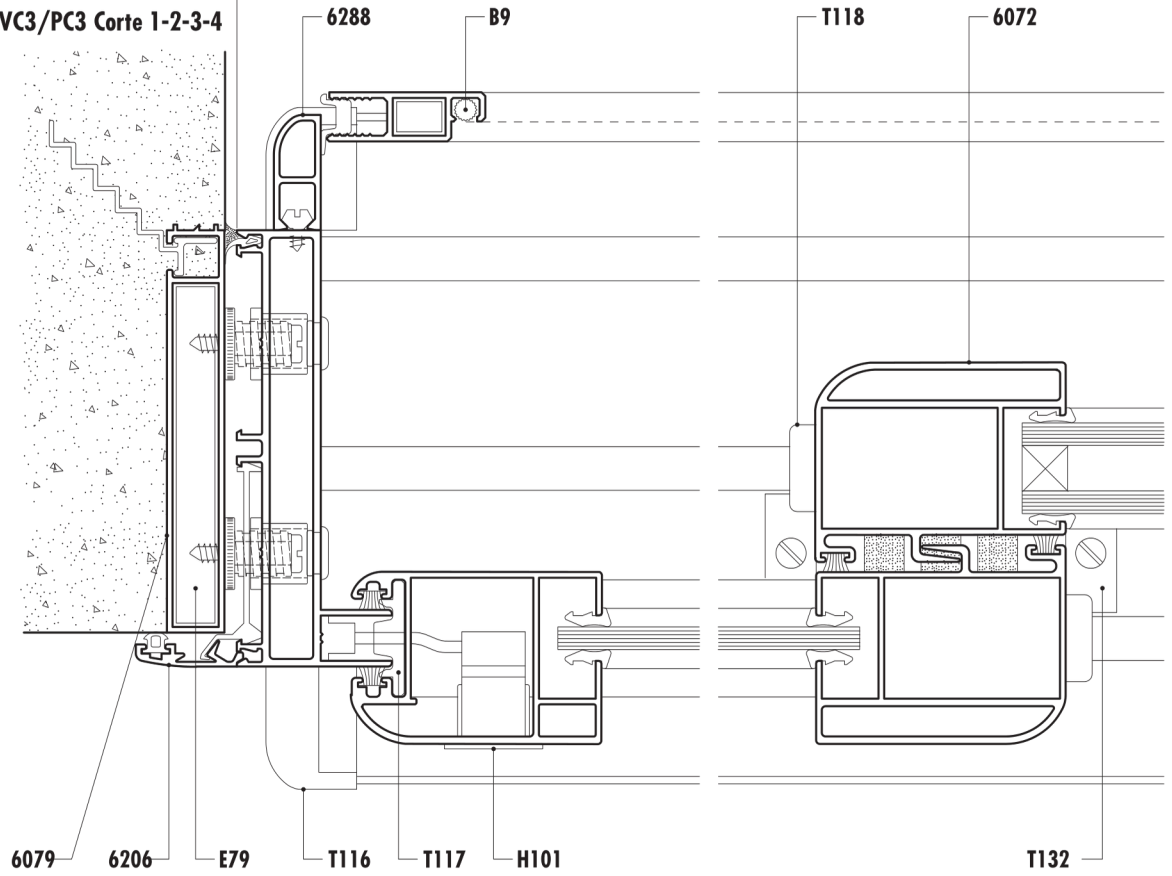
**VC3** Ventana corrediza de tres hojas  
**PC3** Puerta corrediza de tres hojas

### Dimensiones de corte de perfiles

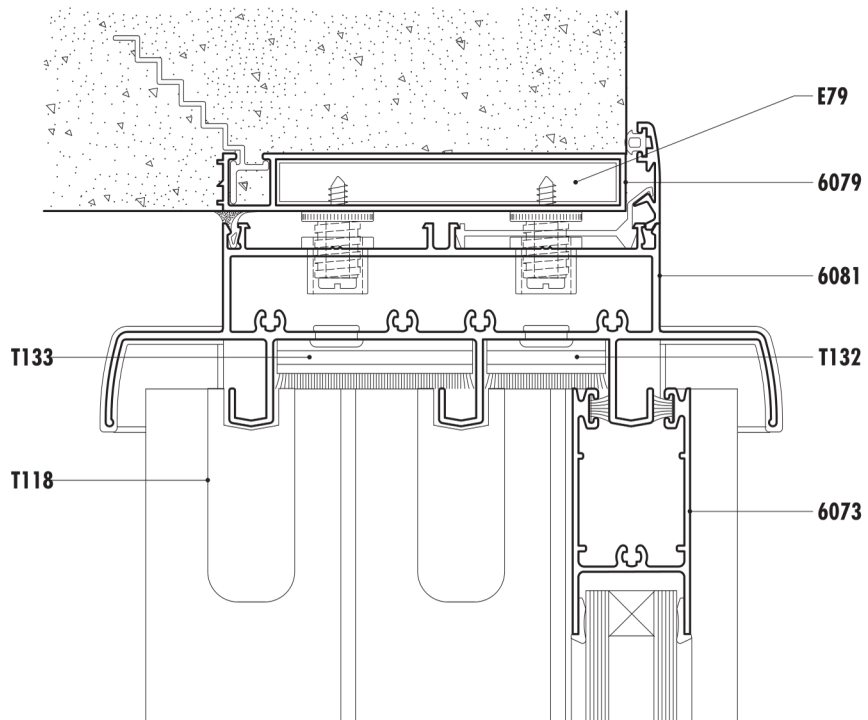
VC3	PC3	PERFIL		Descripción	medida	corte
		vidrio simple	DVH			
2		6079		jambas premarco	H+37	45-45
2		6079		dintel y umbral premarco	A+37	45-45
2		6206		jambas tapa premarco	H+54	45-45
2		6206		dintel y umbral tapa premarco	A+54	45-45
	2	6206		jambas tapa premarco	(*)	45-90
	1	6206		dintel tapa premarco	A+54	45-45
2	2	6080		jambas marco	H	90-90
2	2	6081		umbral y dintel marco	A-47	90-90
2	2	6034	6071	parante lateral hoja	H-88	90-90
3	3	6035	6072	parante central hoja	H-88	90-90
1	1	6083	6082	parante central tercer hoja	H-88	90-90
4	2	6061	6073	zócalo y cabezal (hojas laterales)	(A/3)+7	90-90
2	1	6061	6073	zócalo y cabezal (hoja central)	(A/3)+21	90-90
	2	6062	6074	zócalo alto (hojas laterales)	(A/3)+7	90-90
	1	6062	6074	zócalo alto (hoja central)	(A/3)+21	90-90
	3	5996	5997	travesaño hoja	(A/3)-75	90-90
2		6255		jambas mosquitero	H-98	45-45
2		6255		zócalo y cabezal mosquitero	(2A/3)-12	45-45
	2	6038		jambas mosquitero	H-98	45-45
	2	6038		zócalo y cabezal mosquitero	(2A/3)-12	45-45
	1	6265		travesaño mosquitero	(2A/3)-78	90-90
	2	6039		tope mosquitero	H-111	90-90

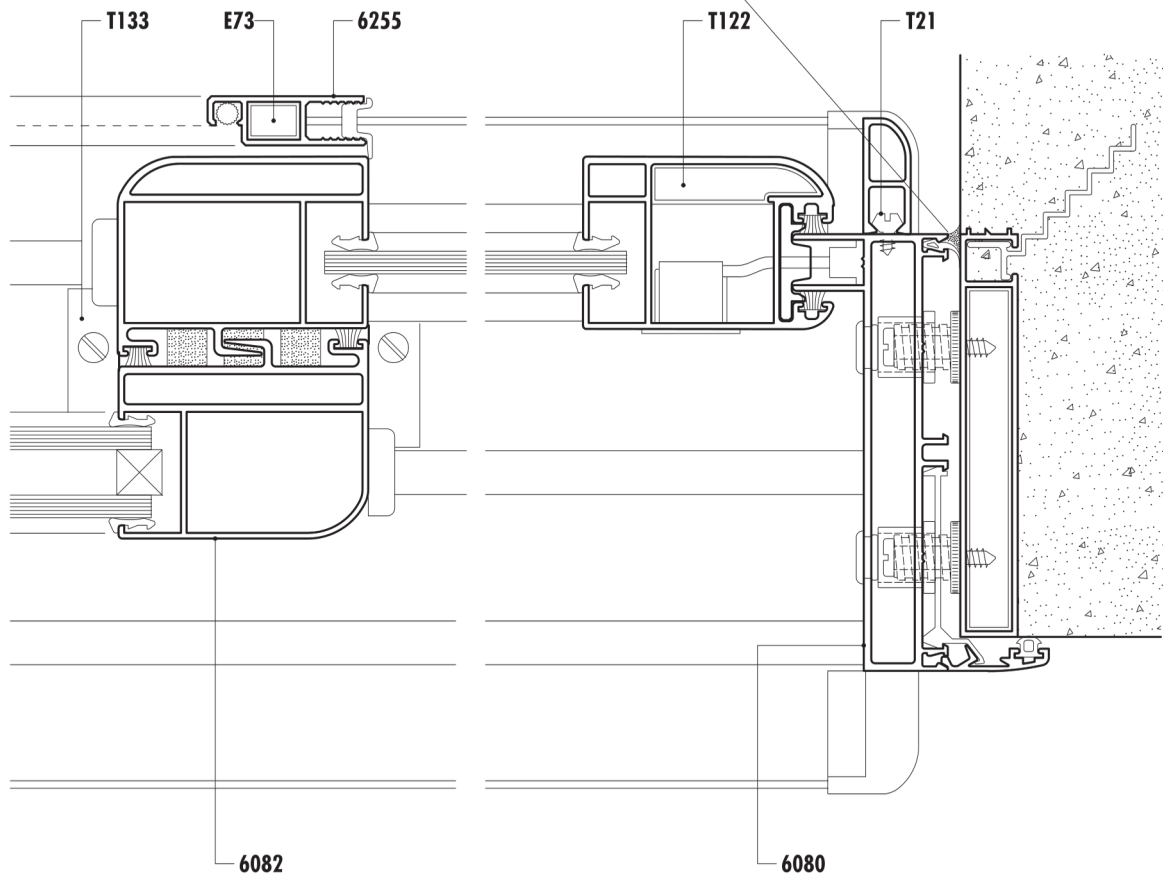
(\*) según nivel de piso terminado

**VC3/PC3 Corte 1-2-3-4**

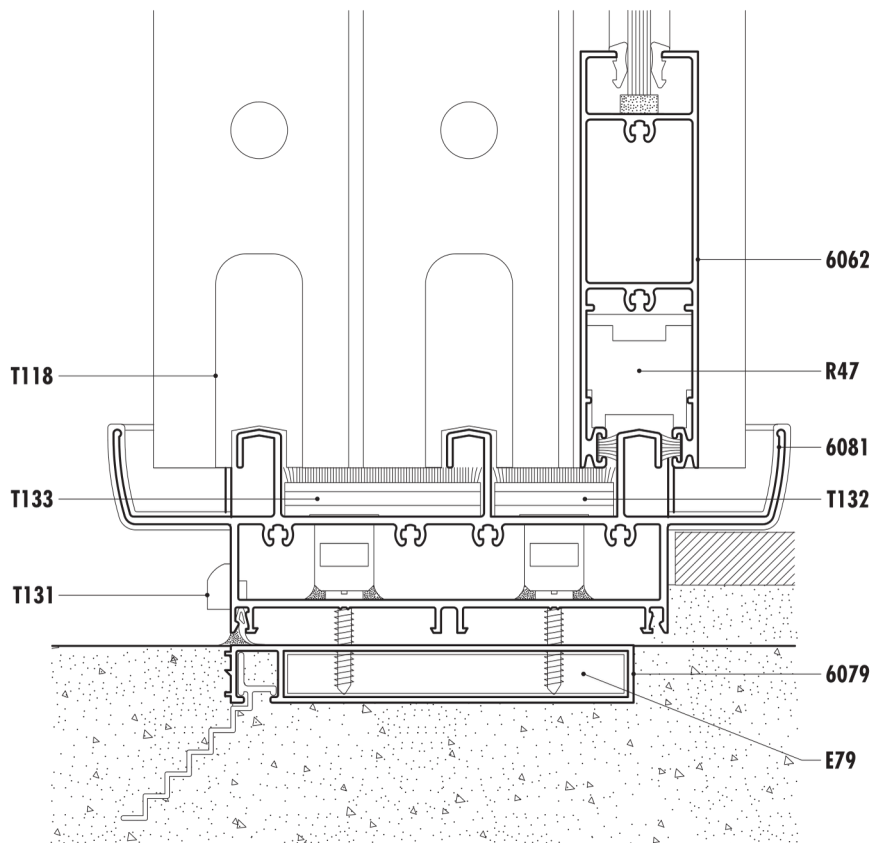


**VC3/PC3 Corte 5**



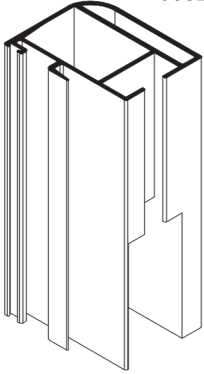


**VC3 Corte 6**



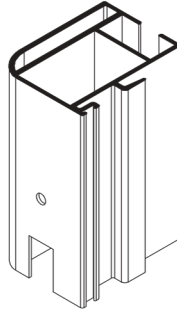
**Mecanizado parantes para zócalo y cabezal**

6034 6035  
6071 6072  
6082 6083



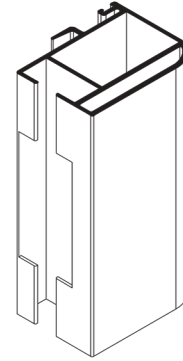
**Mecanizado parantes para pasaje de guías y agujero de armado**

6034 6035  
6071 6072  
6082 6083



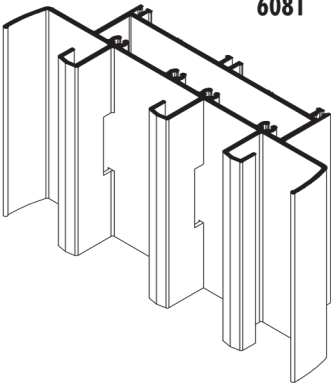
**Mecanizado parantes para travesaños**

6034 6035  
6071 6072  
6082 6083



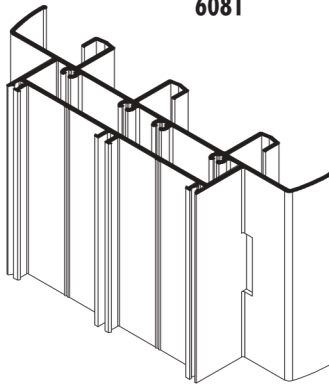
**Mecanizado guías de marco**

6081



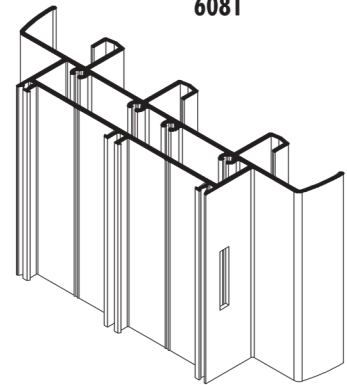
**Mecanizado marco para salida de agua**

6081



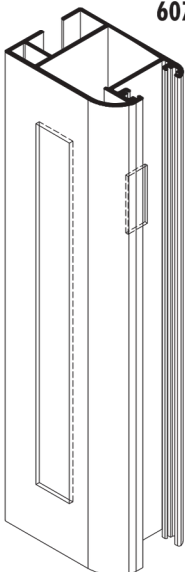
**Mecanizado de marco para caja de agua**

6081



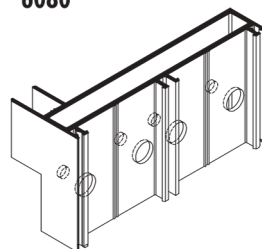
**Mecanizado parantes para cierre**

6034  
6071



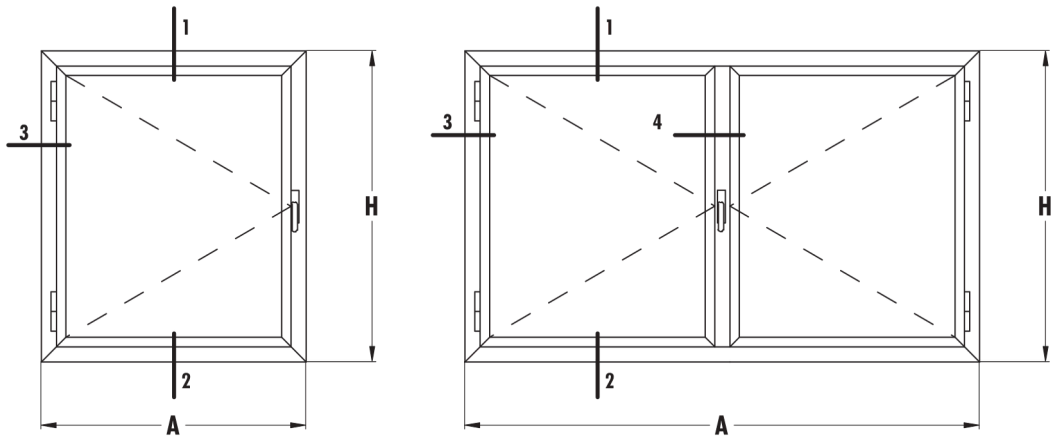
**Mecanizado jambas de marco para encastre de umbral y dintel**

6080



**Observaciones**

Tanto las dimensiones como los pesos se rigen de acuerdo a las tolerancias de Aluar. Los pesos consignados son estimados. La empresa se reserva el derecho de modificar total o parcialmente las especificaciones contenidas en este catálogo, sin previo aviso.

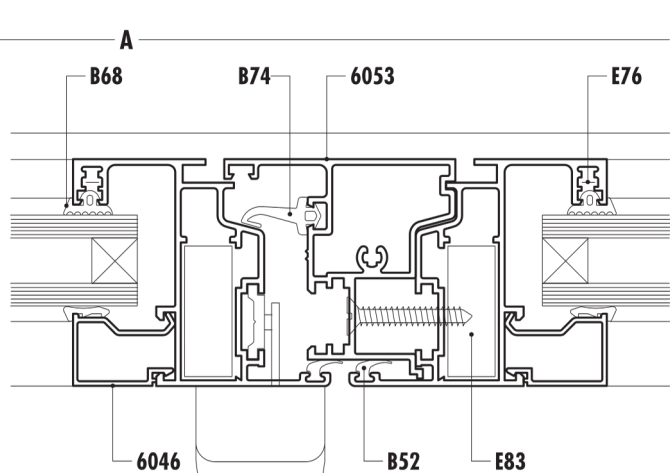
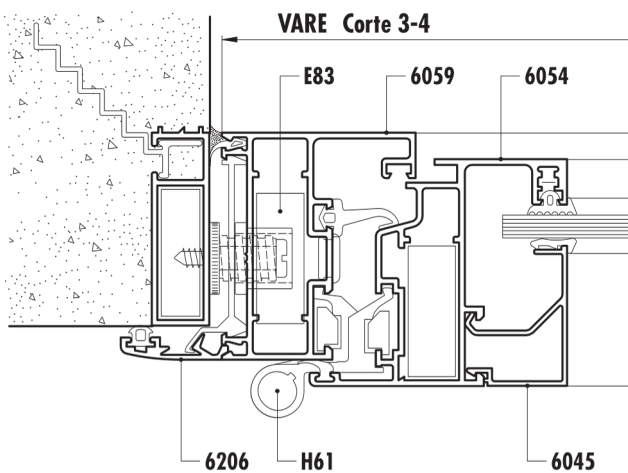
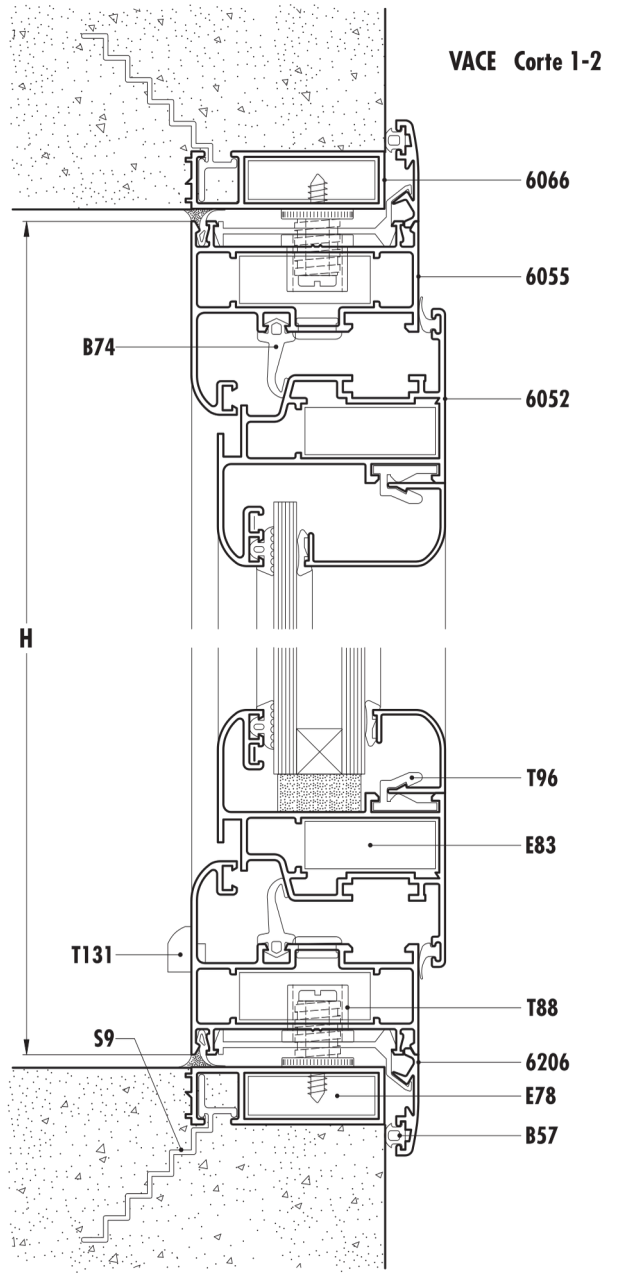
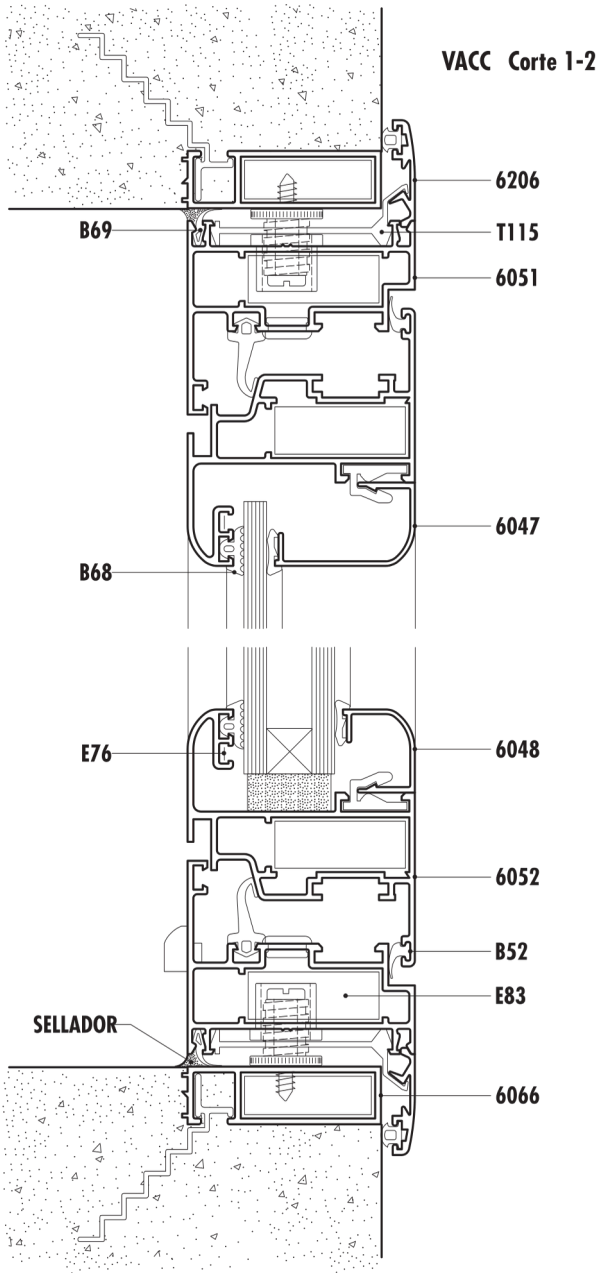


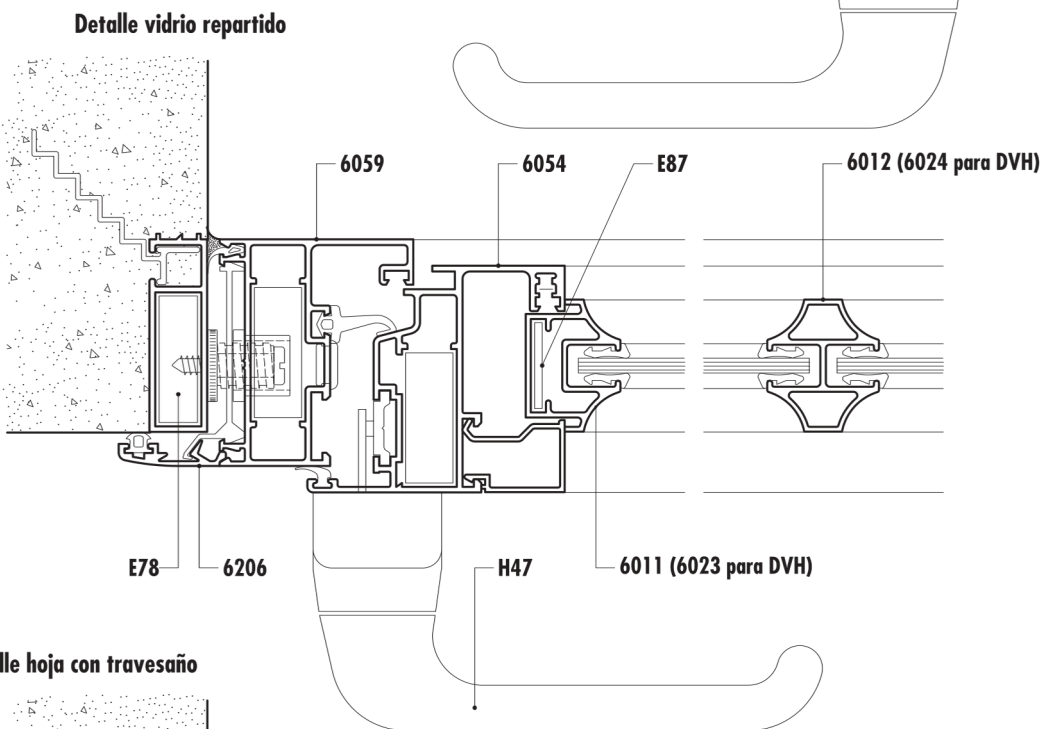
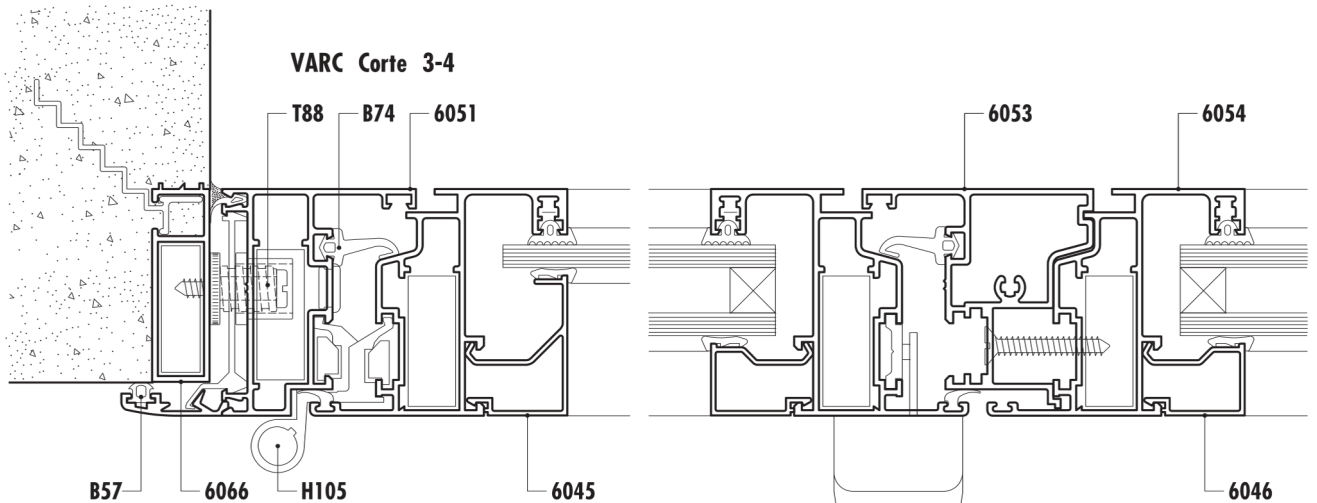
**VACC** ventana de abrir borde curvo hoja coplanar  
**VACE** ventana de abrir borde curvo hoja escalonada  
**VARC** ventana de abrir borde recto hoja coplanar  
**VARE** ventana de abrir borde recto hoja escalonada

### Dimensiones de corte de perfiles

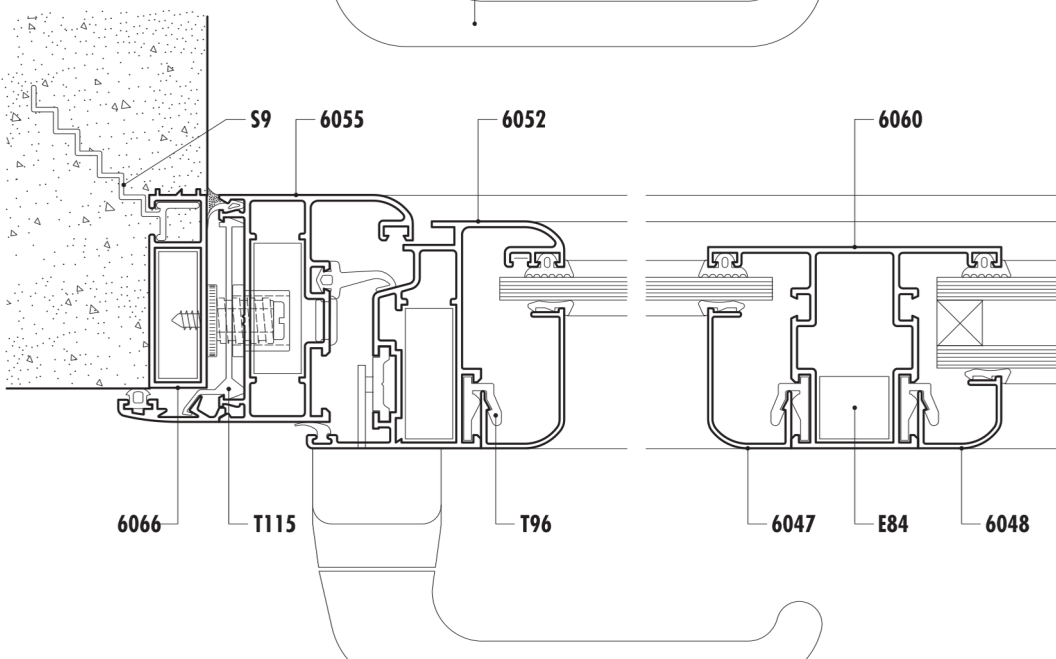
VENTANA DE 1 HOJA				VENTANA DE 2 HOJAS				PERFIL		Descripción	medida	corte
VACC	VACR	VAEC	VAER	VACC	VACR	VAEC	VAER	v.simple	DVH			
2	2	2	2	2	2	2	2	6066		jambas premarco	H+37	45-45
2	2	2	2	2	2	2	2	6066		dintel y umbral premarco	A+37	45-45
2	2	2	2	2	2	2	2	6206		jambas tapa premarco	H+54	45-45
2	2	2	2	2	2	2	2	6206		dintel y umbral tapa premarco	A+54	45-45
2	2			2	2			6051		jambas marco	H	45-45
2	2			2	2			6051		umbral y dintel marco	A	45-45
		2				2		6055		jambas marco	H	45-45
		2				2		6055		umbral y dintel marco	A	45-45
			2				2	6059		jambas marco	H	45-45
			2				2	6059		umbral y dintel marco	A	45-45
2		2		4		4		6052		jambas hoja	H-47	45-45
2		2						6052		zócalo y cabezal hoja	A-47	45-45
				4		4		6052		zócalo y cabezal hoja	(A/2)-26	45-45
	2		2		4		4	6054		jambas hoja	H-47	45-45
	2		2					6054		zócalo y cabezal hoja	A-47	45-45
					4		4	6055		zócalo y cabezal hoja	(A/2)-26	45-45
				1	1	1	1	6053		encuentro central	H-112	90-90
4		4		8		8		6047	6048	contravidrio curvo	*	45-45
	4		4		8		8	6045	6046	contravidrio recto	*	90-90

(\*)Replantear en abertura armada



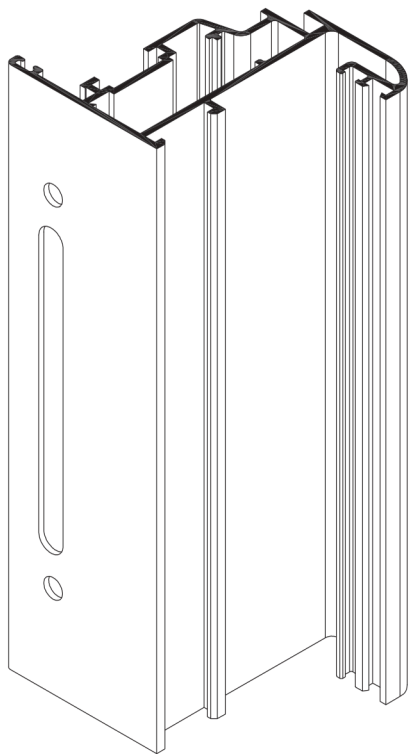


**Detalle hoja con travesaño**



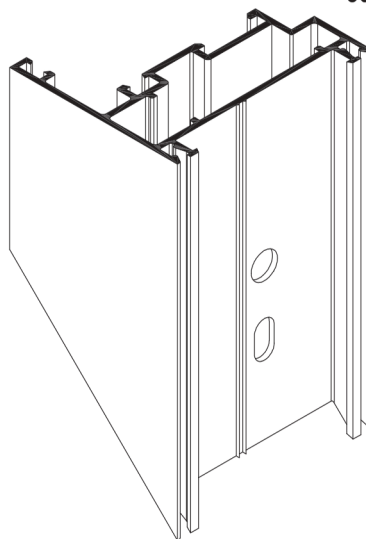
**Mecanizado para colocación de falleba**

6052  
6054



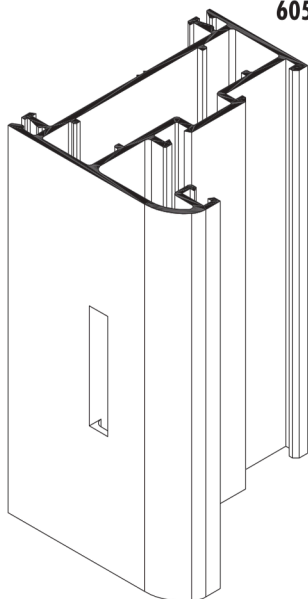
**Mecanizado de marco para escuadra**

6051  
6055  
6059



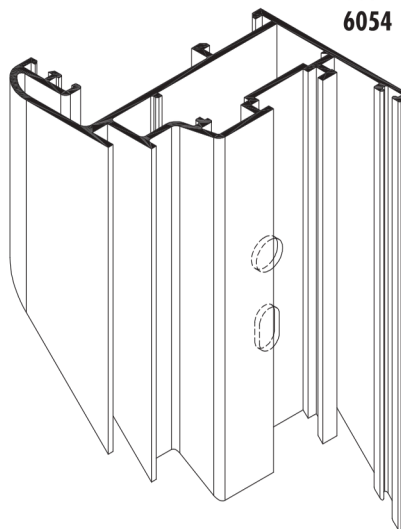
**Mecanizado de marco para descarga de agua**

6055  
6059  
6051



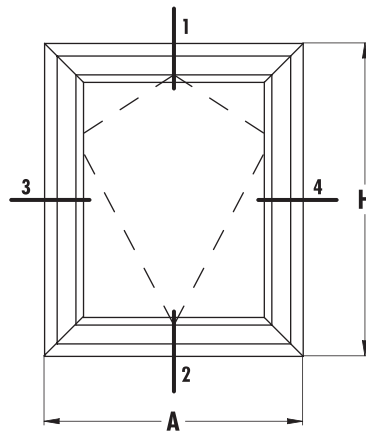
**Mecanizado de hoja para escuadra**

6052  
6054



**Observaciones:**

Tanto las dimensiones como los pesos se rigen de acuerdo a las tolerancias de Aluar. Los pesos consignados son estimados. La empresa se reserva el derecho de modificar total o parcialmente las especificaciones contenidas en este catálogo, sin previo aviso.

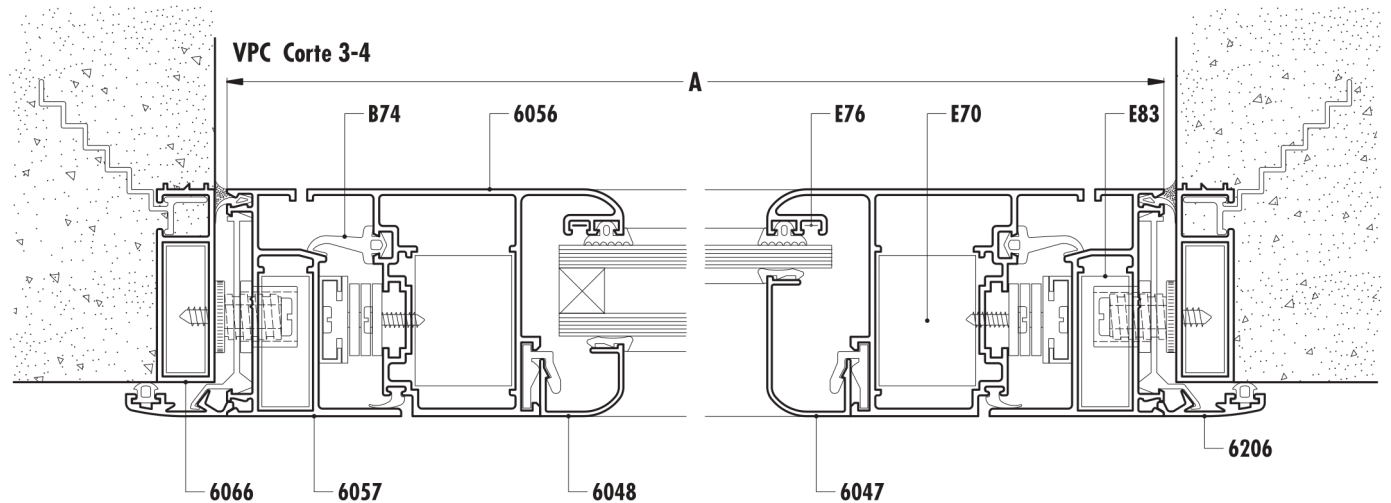
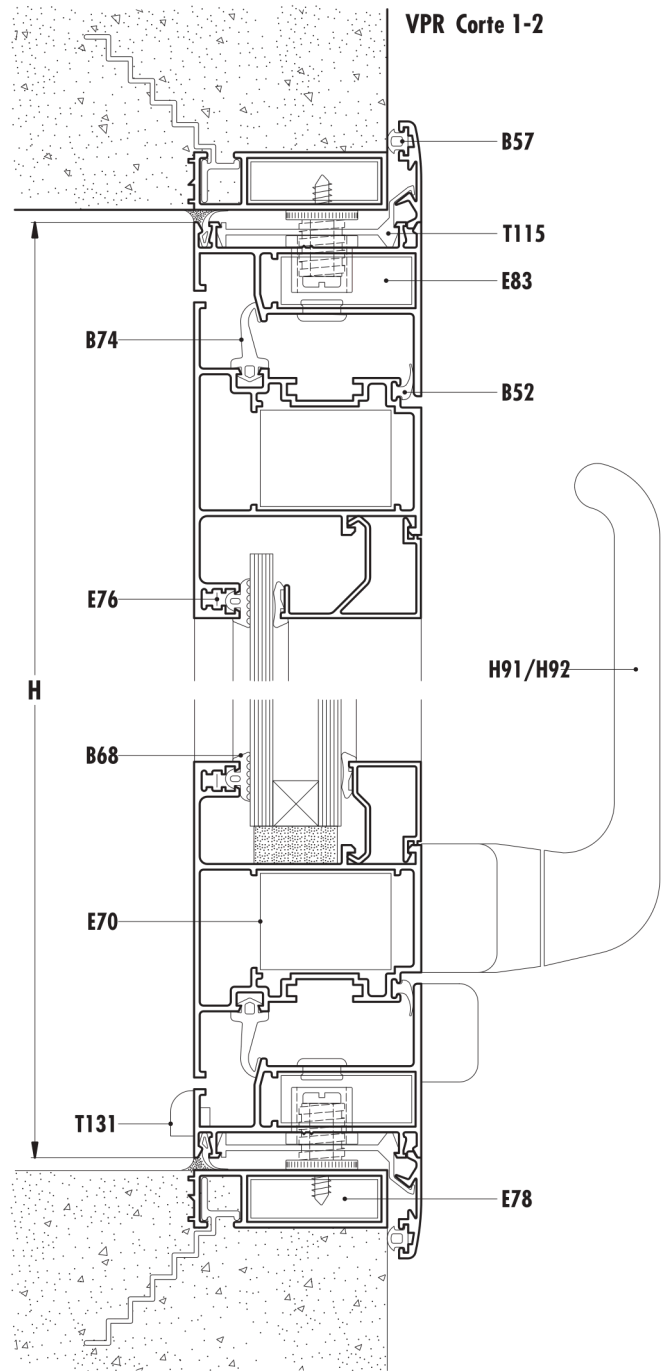
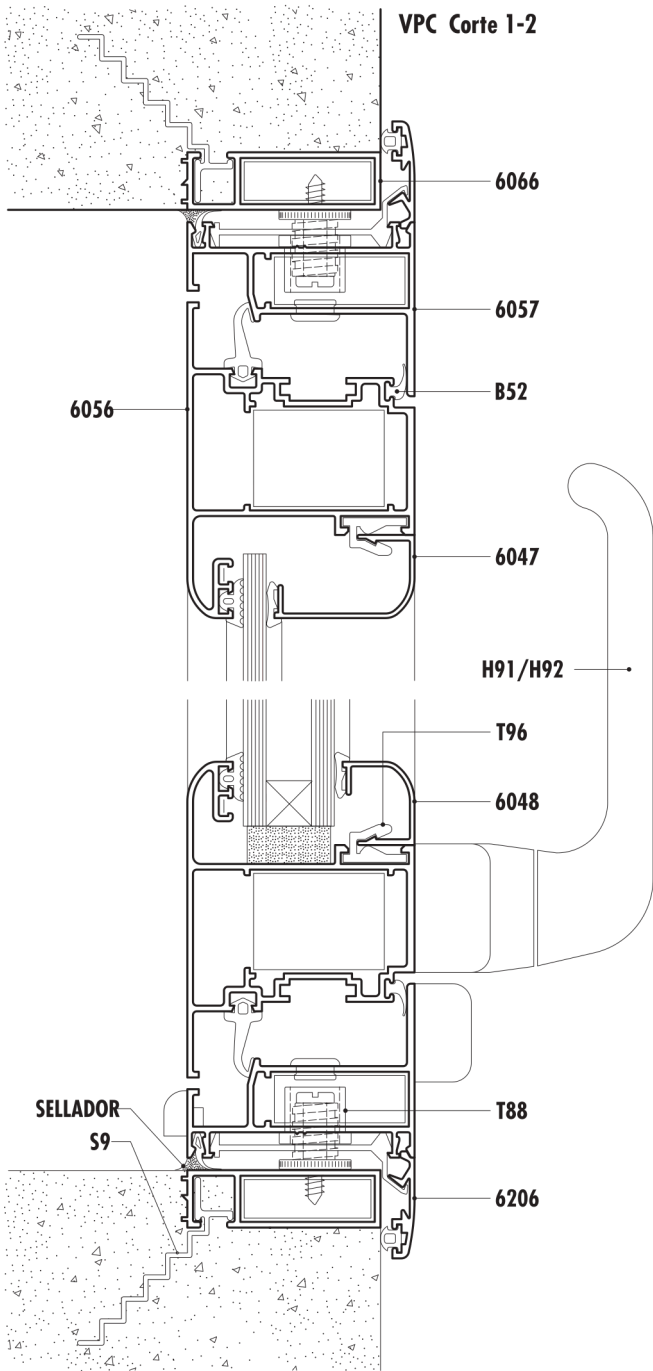


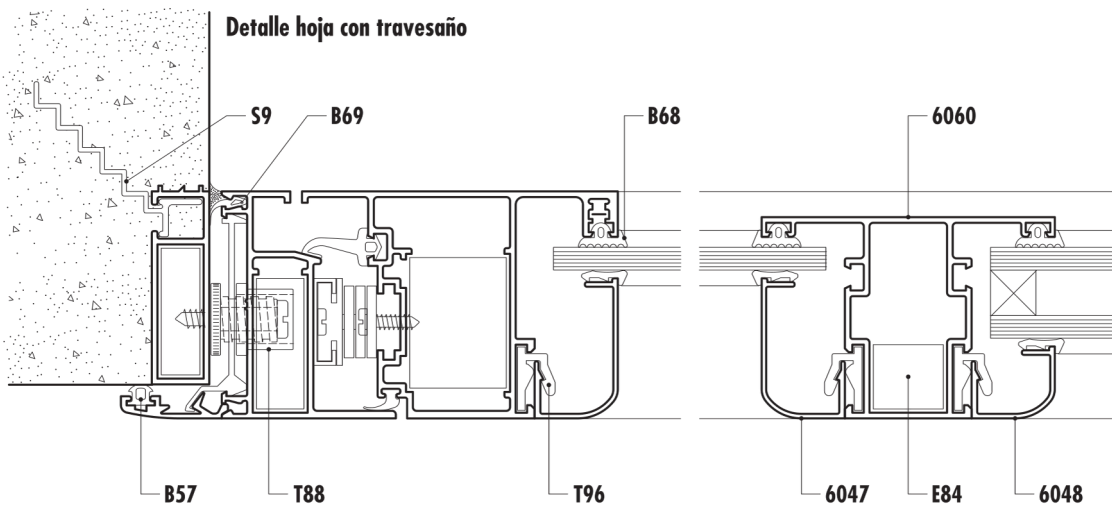
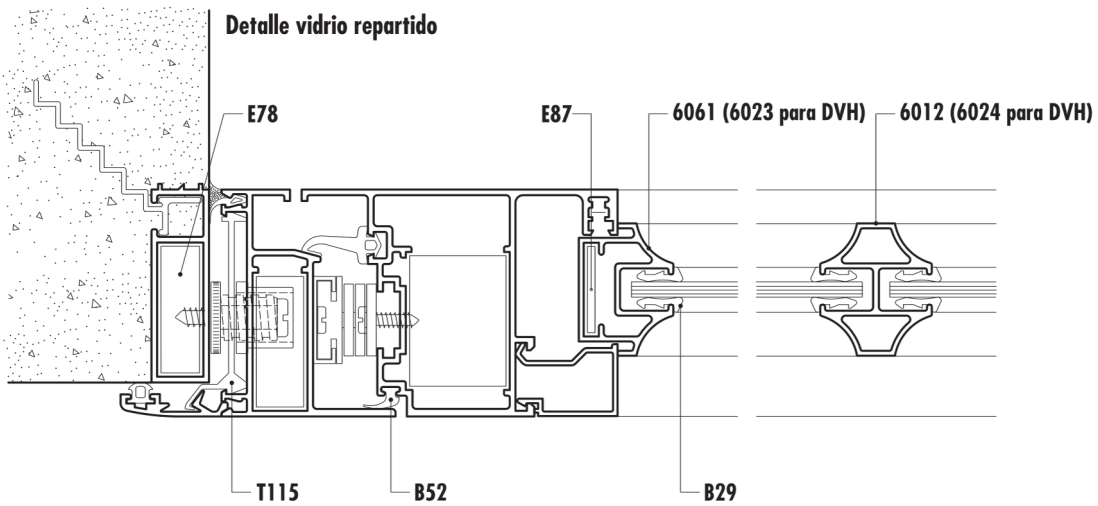
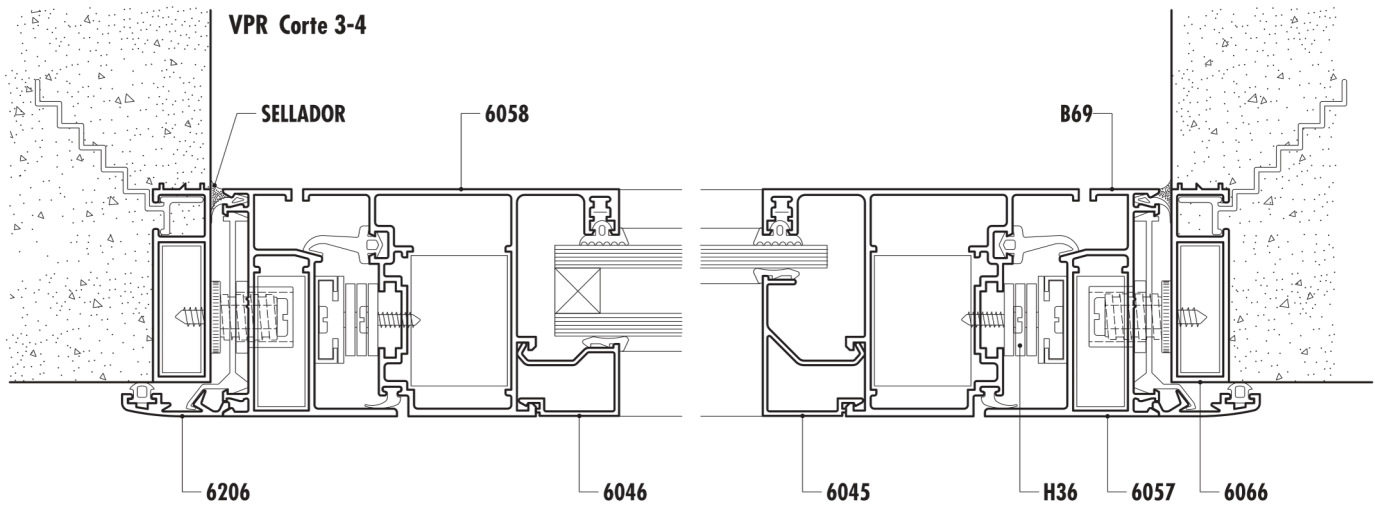
**VPC Ventana proyectante borde curvo**  
**VPR Ventana proyectante borde recto**

### Dimensiones de corte de perfiles

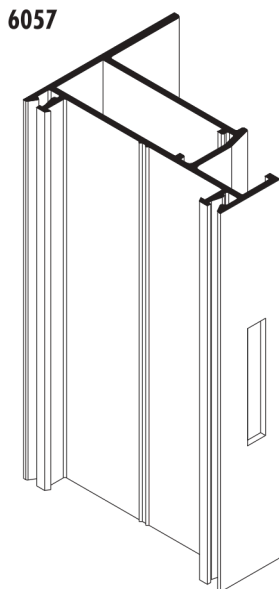
VCP	VPR	PERFIL vidrio simple	DVH	Descripción	medida	corte
2	2	6066		jambas premarco	H+37	45-45
2	2	6066		dintel y umbral premarco	A+37	45-45
2	2	6206		jambas tapa premarco	H+54	45-45
2	2	6206		dintel y umbral tapa prem.	A+54	45-45
2	2	6057		jambas marco	H	45-45
2	2	6057		umbral y dintel marco	A	45-45
2		6056		jambas hoja	H-43	45-45
2		6056		zócalo y cabezal hoja	A-43	45-45
	2	6058		jambas hoja	H-43	45-45
	2	6058		zócalo y cabezal hoja	A-43	45-45
4		6047	6048	contravidrio curvo	*	45-45
	4	6045	6046	contravidrio recto	*	90-90

(\*)Replantear en abertura armada

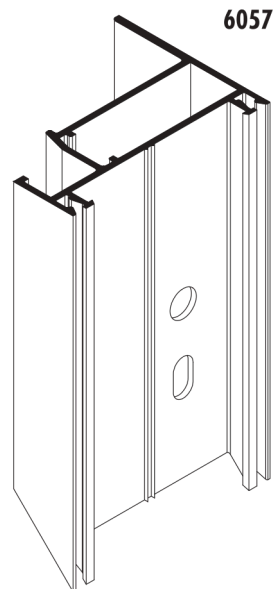




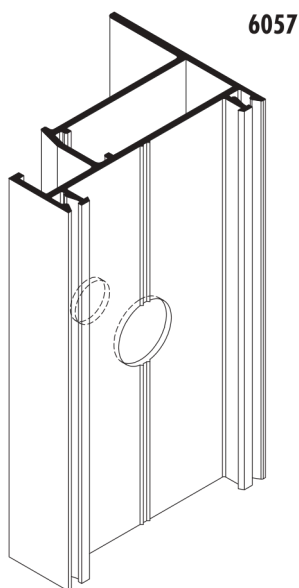
**Mecanizado de marco para  
descarga de agua**



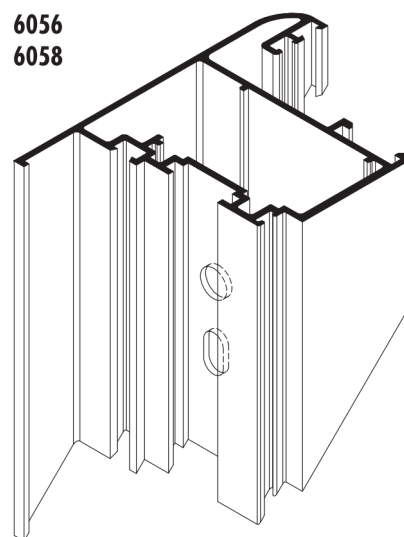
**Mecanizado de marco para  
escuadra**



**Mecanizado para taco  
regulador**

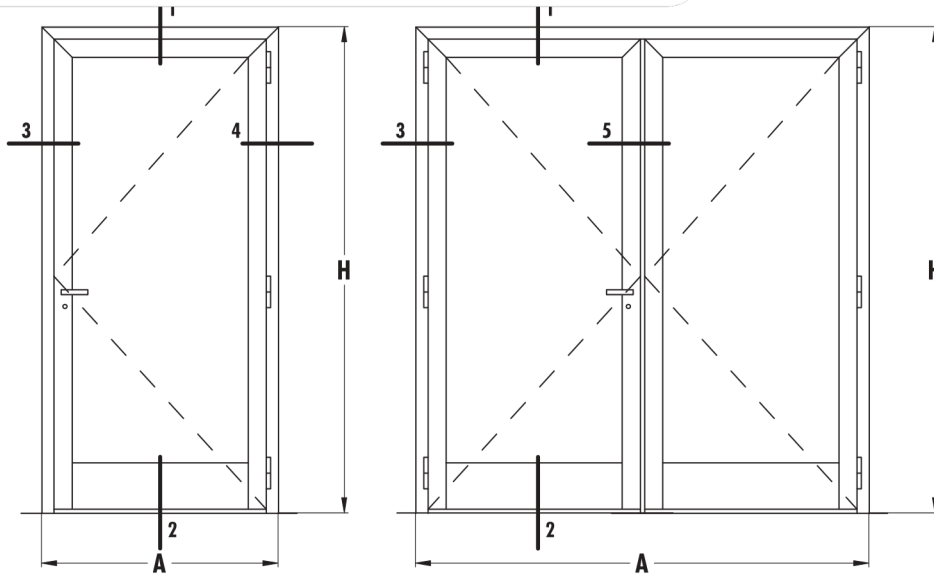


**Mecanizado de hoja para  
escuadra**



**Observaciones:**

Tanto las dimensiones como los pesos se rigen de acuerdo a las tolerancias de Aluar. Los pesos consignados son estimados. La empresa se reserva el derecho de modificar total o parcialmente las especificaciones contenidas en este catálogo, sin previo aviso.



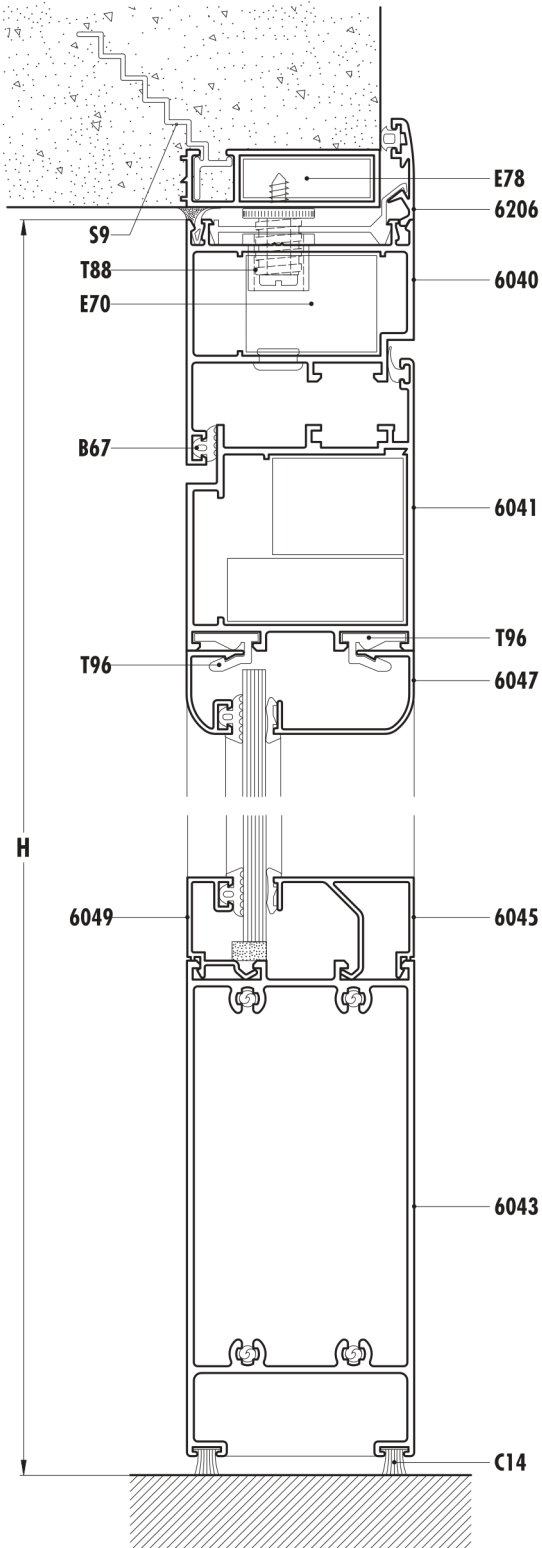
- PRCC** Puerta de rebatir borde curvo hoja coplanar  
**PRCE** Puerta de rebatir borde curvo hoja escalonada  
**PRRC** Puerta de rebatir borde recto hoja coplanar  
**PRRE** Puerta de rebatir borde recto hoja escalonada

**Dimensiones de corte de perfiles**

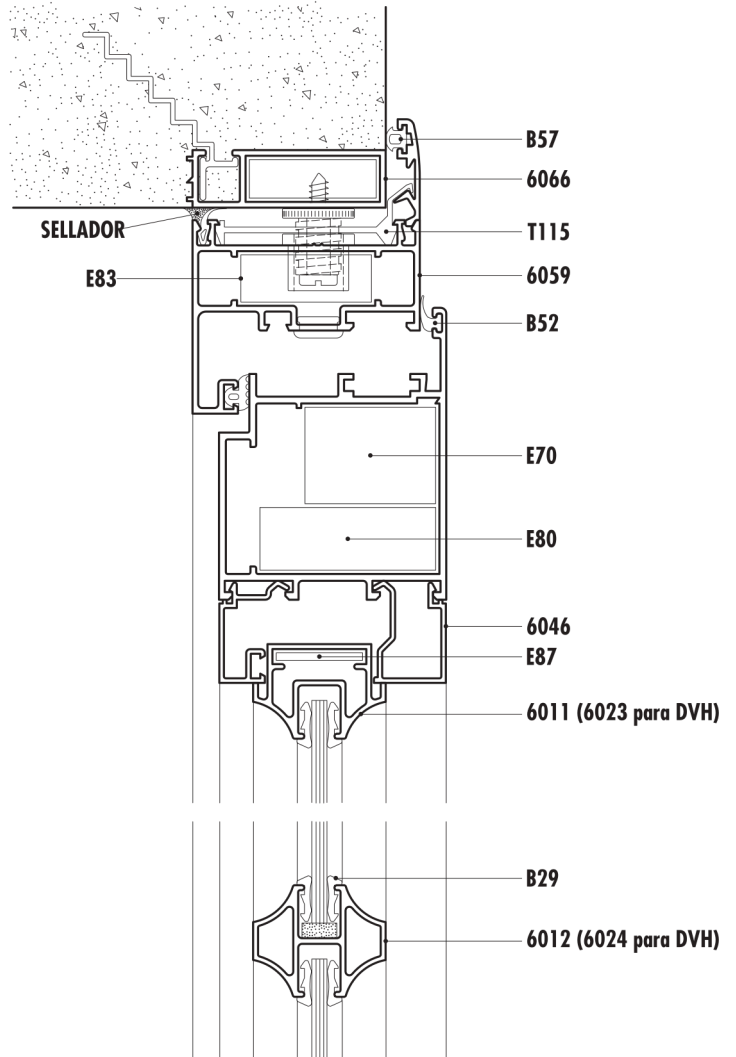
PUERTA DE 1 HOJA				PUERTA DE 2 HOJAS				PERFIL		Descripción	medida	corte
PRCC	PRCR	PREC	PRER	PRCC	PRCR	PREC	PRER	v.simple	DVH			
2	2	2	2	2	2	2	2	6066		jambas premarco	H+19	45-90
1	1	1	1	1	1	1	1	6066		dintel premarco	A+37	45-45
2	2	2	2	2	2	2	2	6206		jambas tapa premarco	H+27	45-90
1	1	1	1	1	1	1	1	6206		dintel tapa premarco	A+54	45-45
2	2			2	2			6040		jambas marco	H	45-90
1	1			1	1			6040		dintel marco	A	45-45
		2				2		6055		jambas marco	H	45-90
		1				1		6055		dintel marco	A	45-45
			2				2	6059		jambas marco	H	45-90
			1				1	6059		dintel marco	A	45-45
2	2			4	4			6041		jambas hoja	H-42	45-90
1	1							6041		cabezal hoja	A-74	45-45
1	1							6043		zócalo alto hoja	A-228	90-90
1	1							6042		travesaño hoja (opcional)	A-228	90-90
				2	2			6041		cabezal hoja	(A/2)-40	45-45
				2	2			6043		zócalo alto hoja	(A/2)-193	90-90
				2	2			6042		travesaño hoja (opcional)	(A/2)-193	90-90
		2	2			4	4	6041		jambas hoja	H-29	45-90
		1	1					6041		cabezal hoja	A-47	45-45
		1	1					6043		zócalo alto hoja	A-201	90-90
		1	1					6042		travesaño hoja (opcional)	A-201	90-90
						2	2	6041		cabezal hoja	(A/2)-26	45-45
						2	2	6043		zócalo alto hoja	(A/2)-180	90-90
						2	2	6042		travesaño hoja (opcional)	(A/2)-180	90-90
				1	1			6044		encuentro central	H-75	90-90
						1	1	6044		encuentro central	H-61	90-90
4		4		8		8		6050		contravidrio curvo exterior	*	45-45
	4		4		8		8	6049		contravidrio recto exterior	*	90-90
4		4		8		8		6047	6048	contravidrio curvo	*	45-45
	4		4		8		8	6045	6046	contravidrio recto	*	90-90

(\*)Replantear en abertura armada

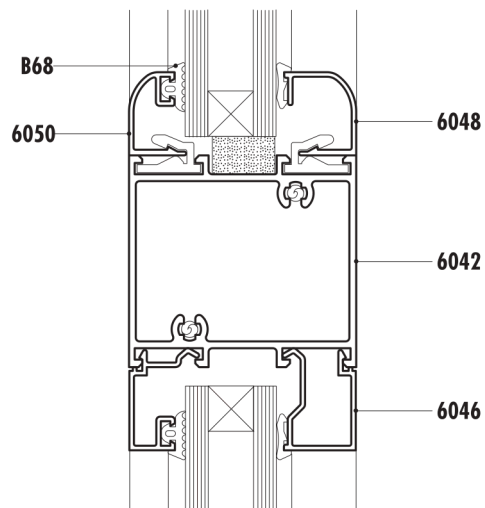
**PRCC Corte 1-2**

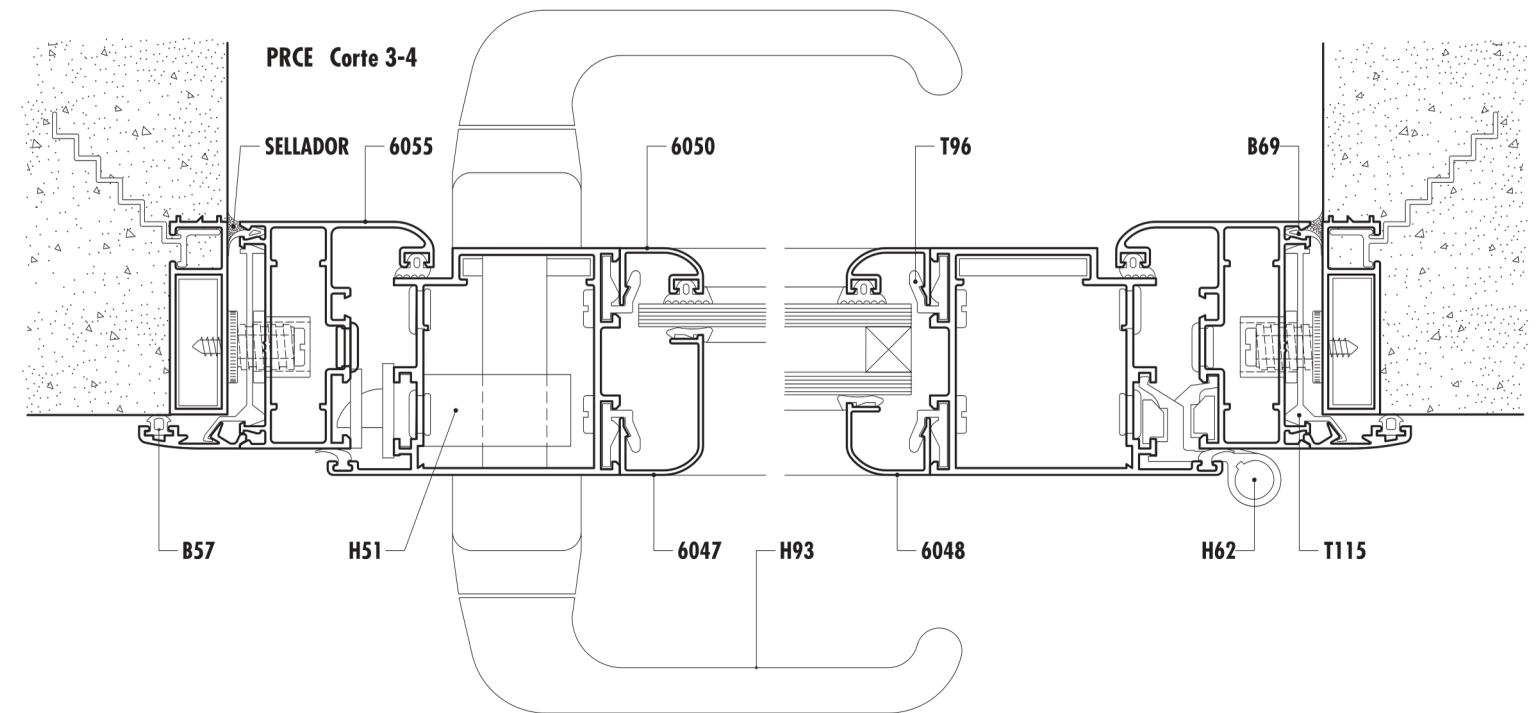
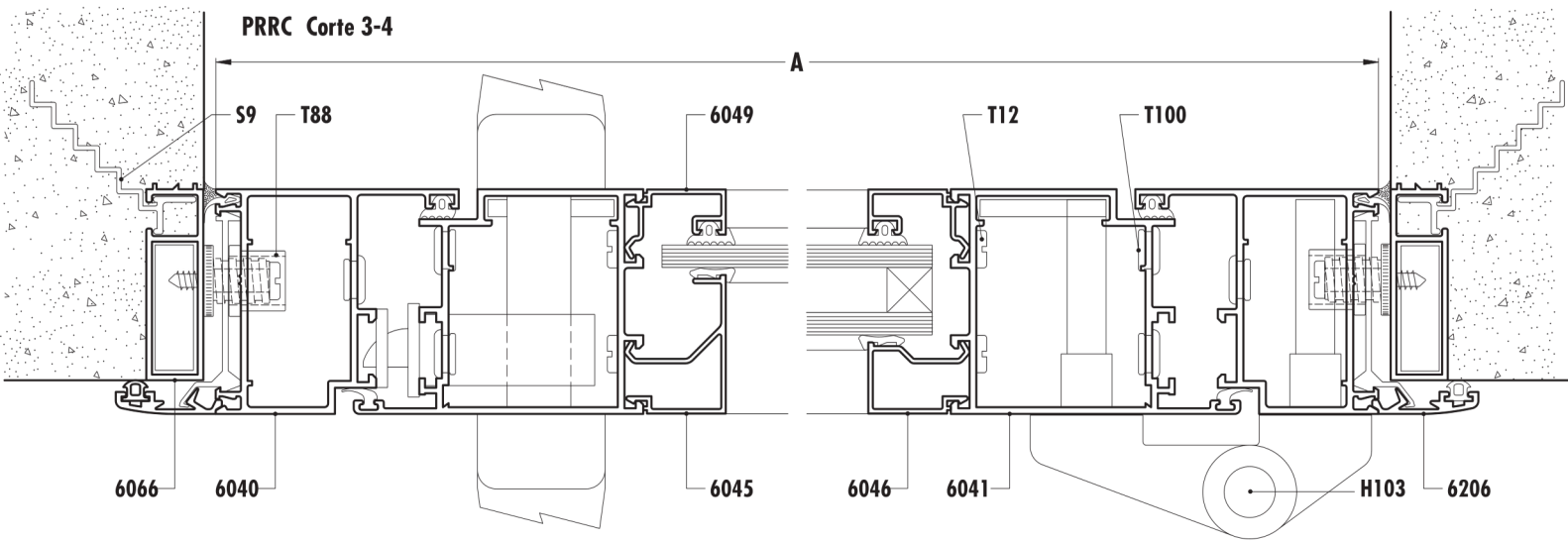


**Detalle vidrio repartido**

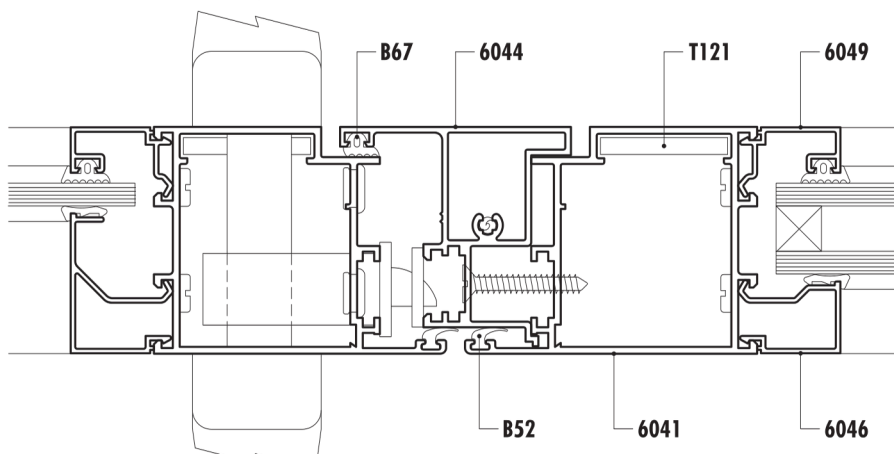


**Detalle travesaño opcional**

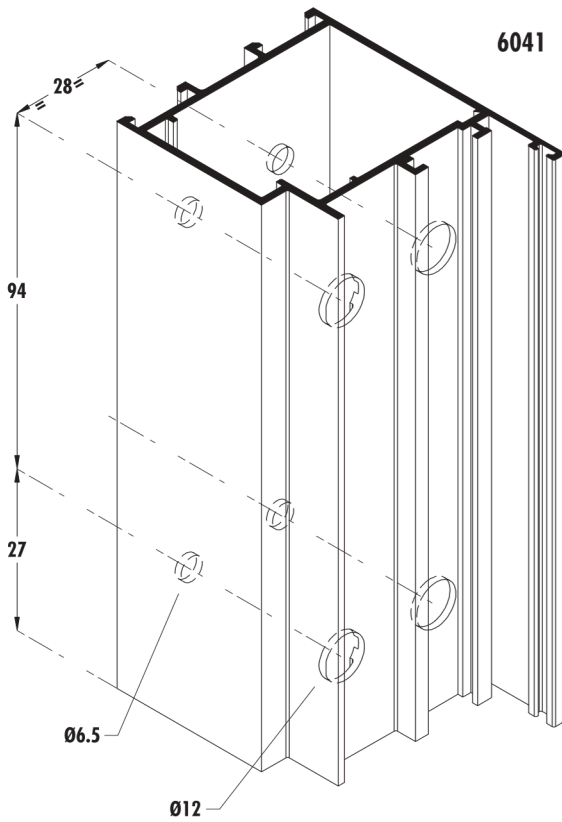




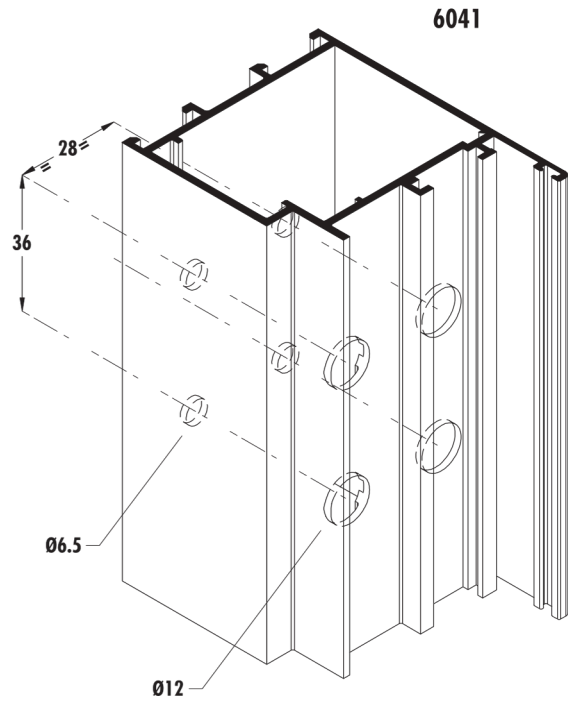
**Detalle encuentro central 2 hojas Corte 5**



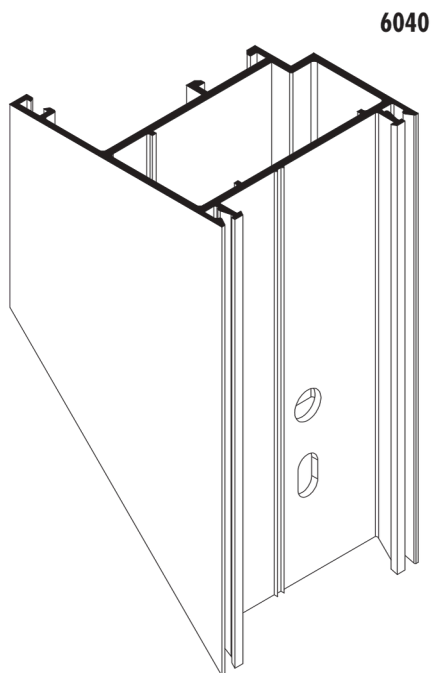
**Mecanizado para colocación  
de zócalo alto**



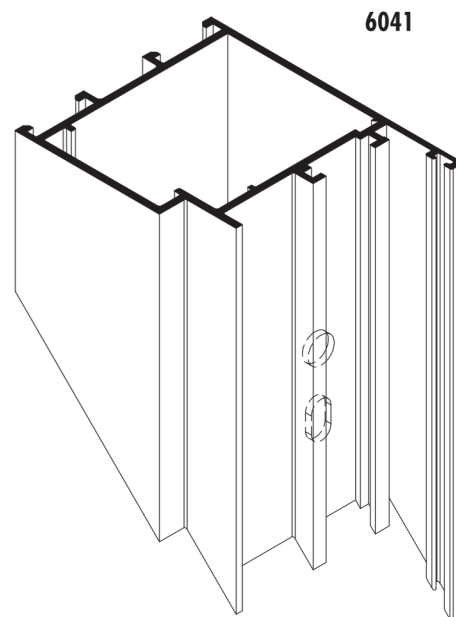
**Mecanizado para colocación  
de travesaño**



**Mecanizado de marco para  
escuadra**

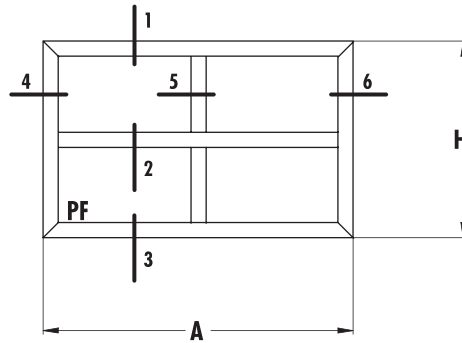


**Mecanizado de hoja para  
escuadra**



**Observaciones:**

Tanto las dimensiones como los pesos se rigen de acuerdo a las tolerancias de Aluar. Los pesos consignados son estimados. La empresa se reserva el derecho de modificar total o parcialmente las especificaciones contenidas en este catálogo, sin previo aviso.



**PFC** Paño fijo borde curvo  
**PFR** Paño fijo borde recto

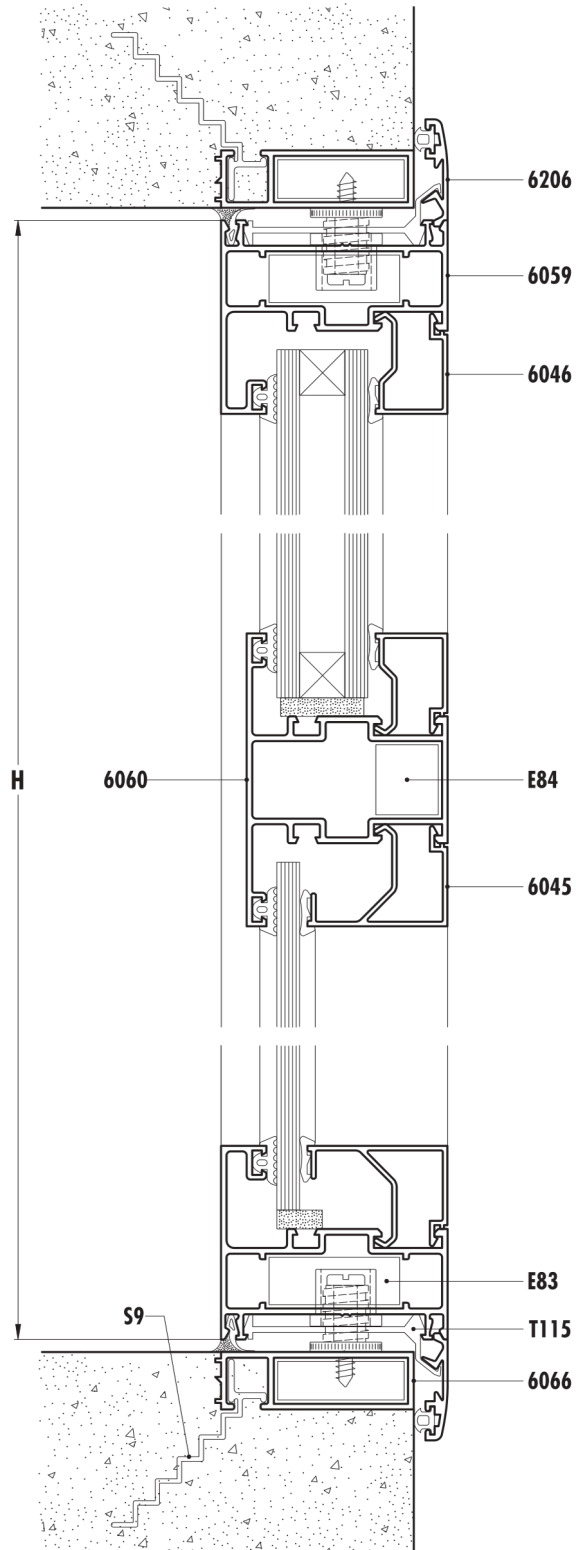
### Dimensiones de corte de perfiles

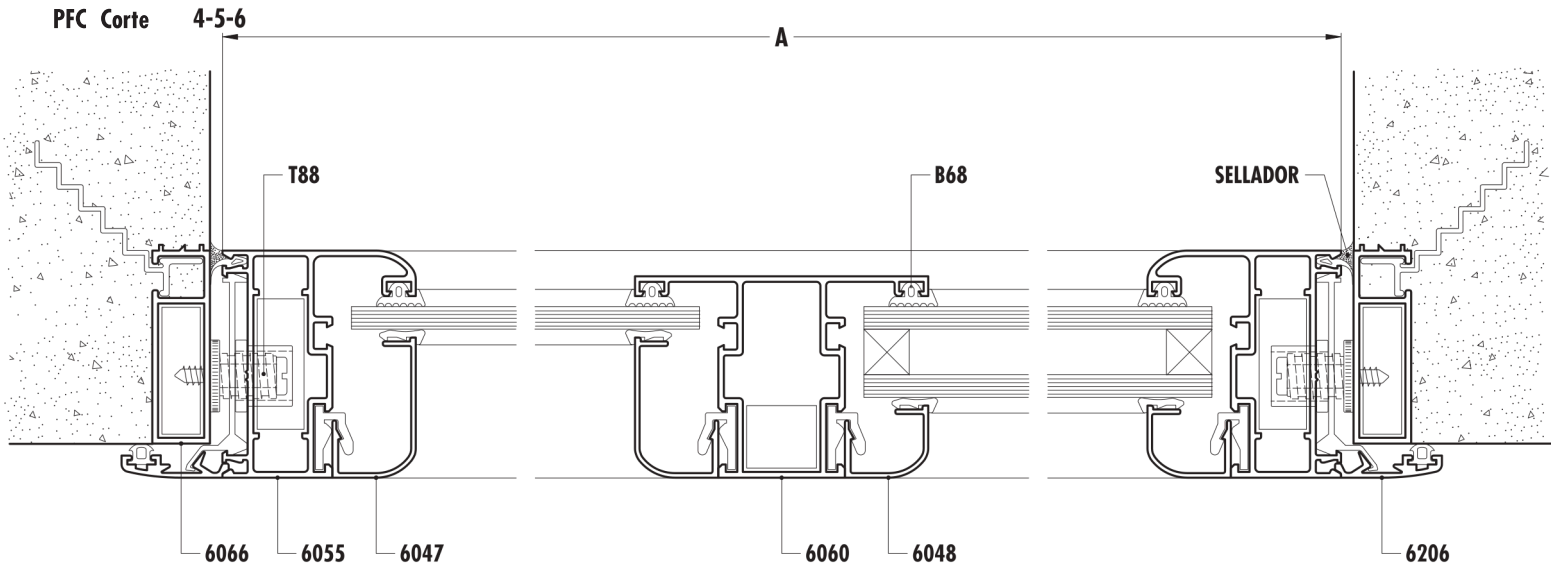
PFC	PFR	PERFIL vidrio simple	DVH	Descripción	medida	corte
2	2	6066		jambas premarco	H+37	45-45
2	2	6066		dintel y umbral premarco	A+37	45-45
2	2	6206		jambas tapa premarco	H+54	45-45
2	2	6206		dintel y umbral tapa premarco	A+54	45-45
2		6055		jambas paño fijo	H	45-45
2		6055		umbral y dintel paño fijo	A	45-45
	2	6059		jambas paño fijo	H	45-45
	2	6059		umbral y dintel paño fijo	A	45-45
(**)		6047	6048	contravidrio curvo	*	45-45
	(**)	6045	6046	contravidrio recto	*	90-90
		6060		travesaño vertical (opcional)	H-59	90-90
		6060		travesaño horizontal (opcional)	A-59	90-90

(\*) Replantear en paño armado

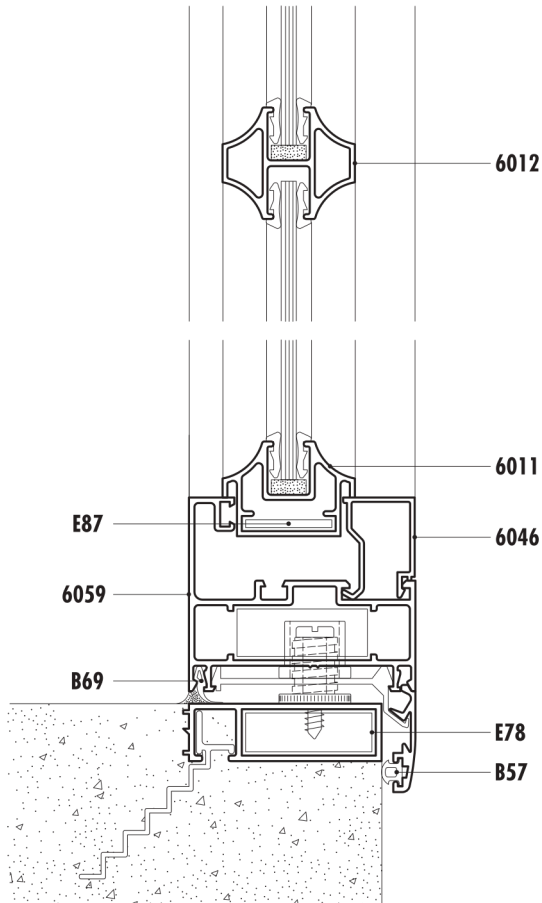
(\*\*) Según cantidad de travesaños

**PFR Corte 1-2-3**

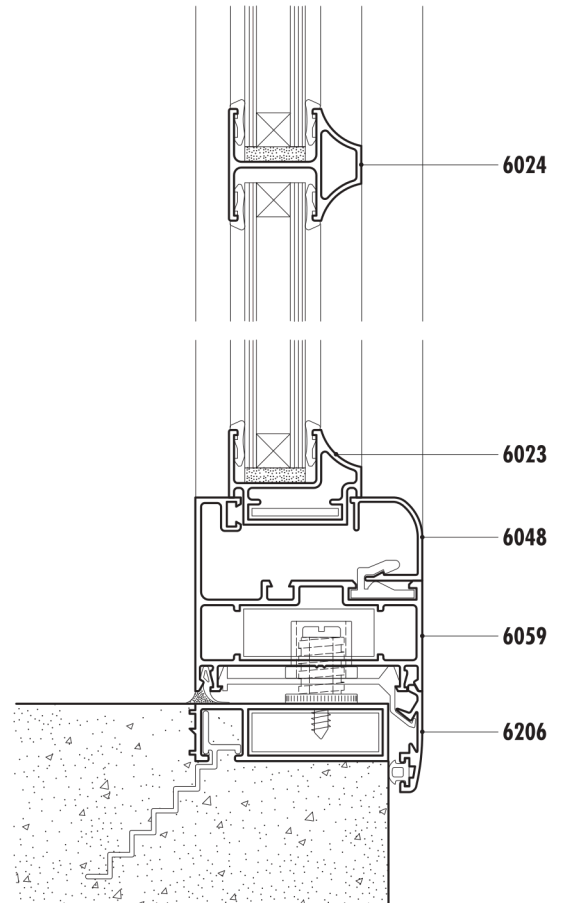




**Detalle vidrio repartido simple**

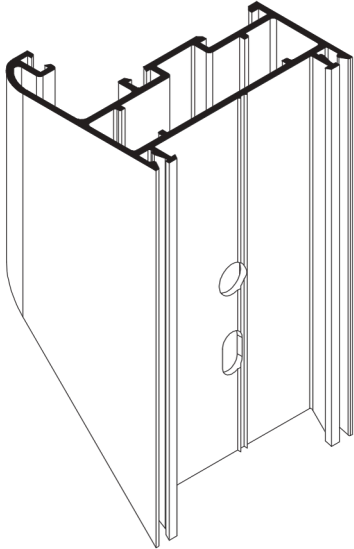


**Detalle vidrio repartido DVH**



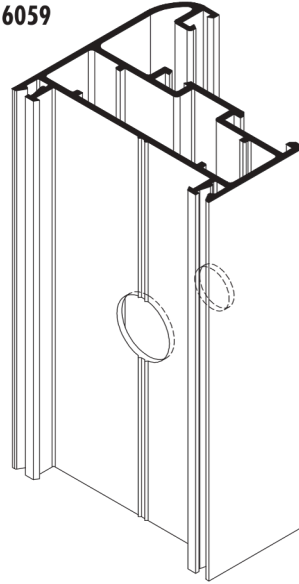
**Mecanizado de marco para  
escuadra**

6055  
6059



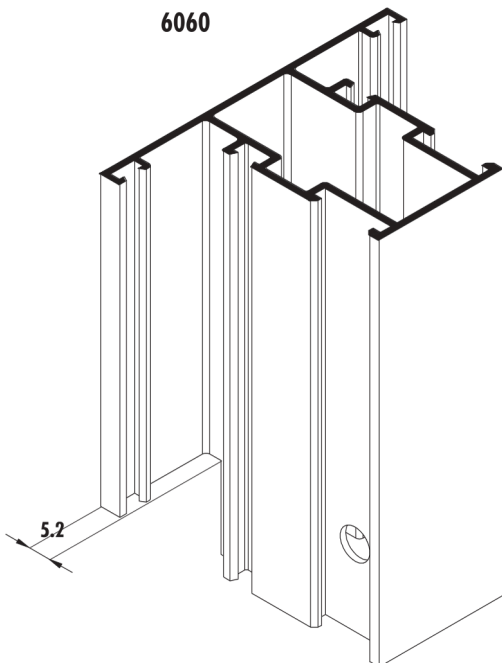
**Mecanizado para taco  
regulador**

6055  
6059



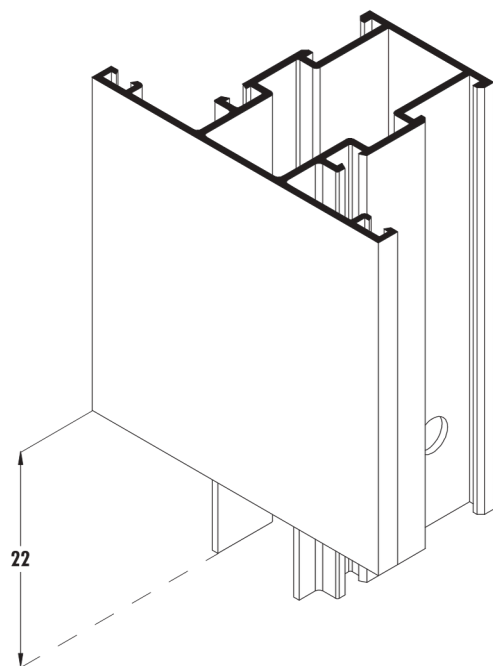
**Mecanizado para colocación  
de escuadra travesaño**

6060



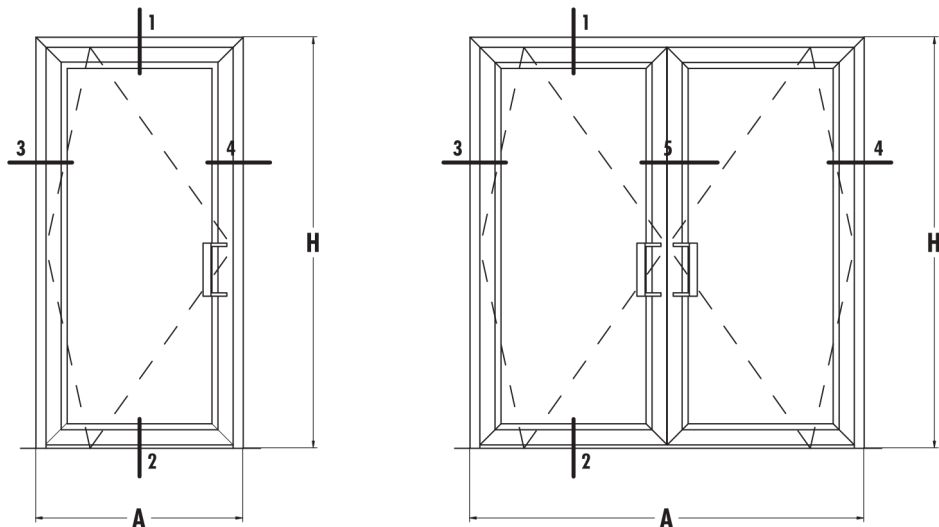
**Mecanizado para encuentro  
con marco**

6060



**Observaciones:**

Tanto las dimensiones como los pesos se rigen de acuerdo a las tolerancias de Aluar. Los pesos consignados son estimados. La empresa se reserva el derecho de modificar total o parcialmente las especificaciones contenidas en este catálogo, sin previo aviso.



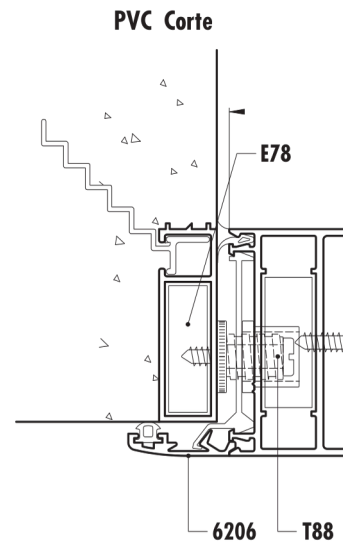
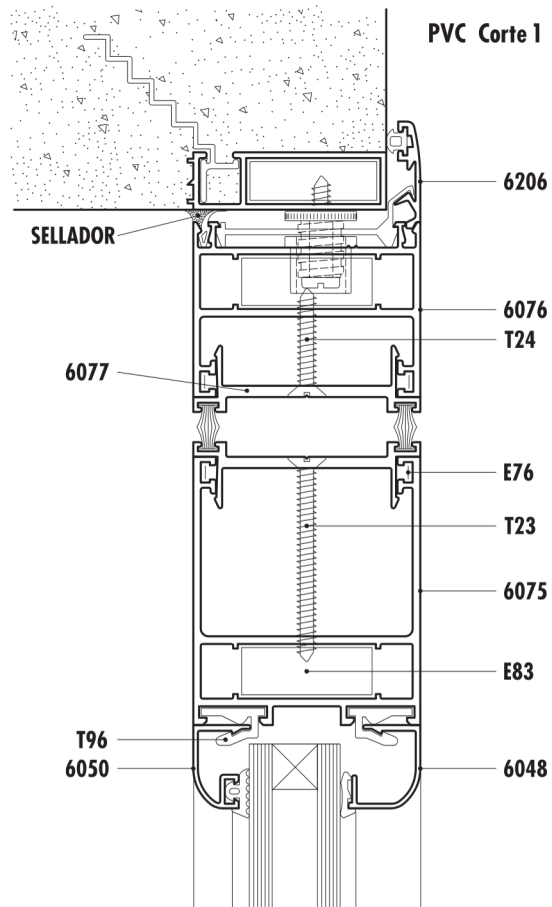
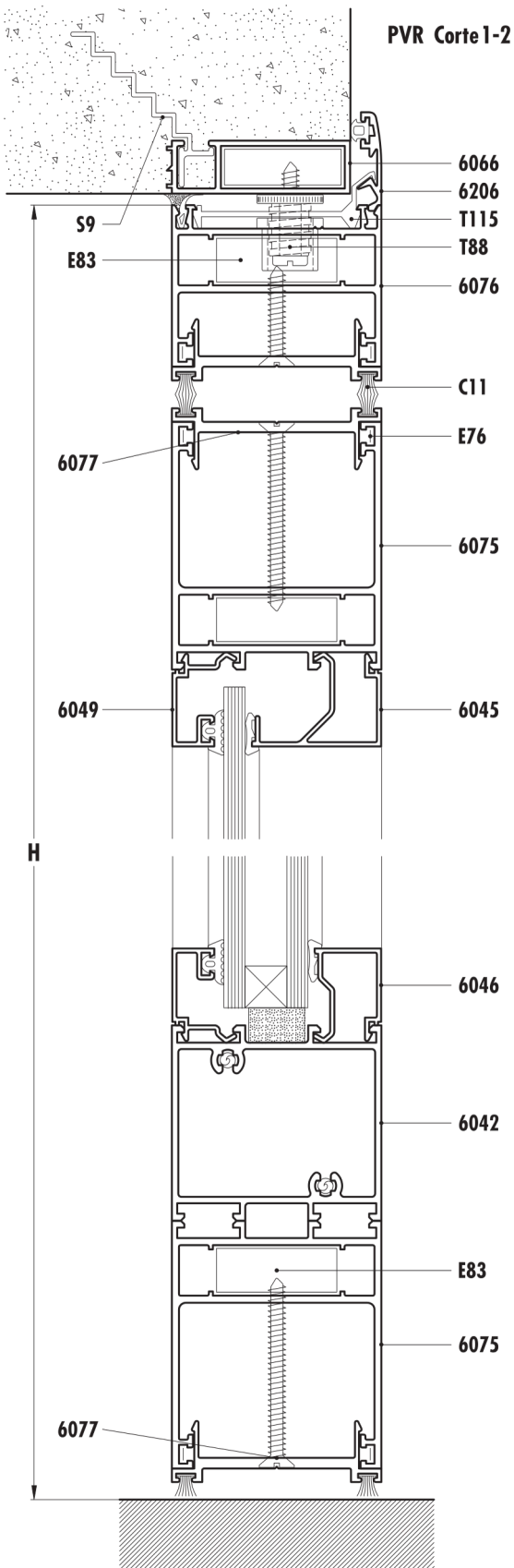
**PVC Puerta vaivén borde curvo**

**PVR Puerta vaivén borde recto**

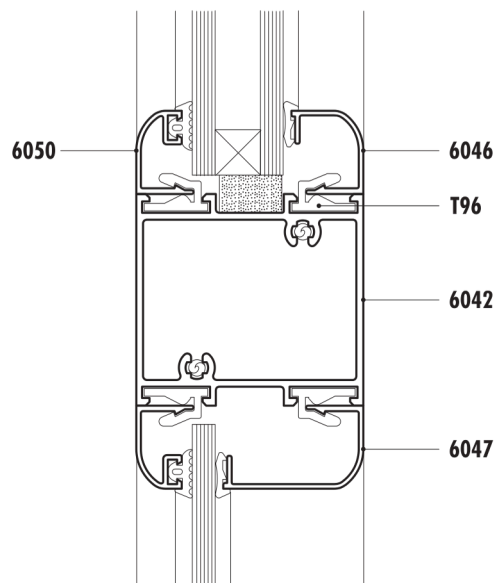
### Dimensiones de corte de perfiles

1 HOJA		2 HOJAS		PERFIL		Descripción	medida	corte
PVBC	PVBR	PVBC	PVBR	v.simple	DVH			
2	2	2	2	6066		jambas premarco	H+19	45-90
1	1	1	1	6066		dintel premarco	A+37	45-45
2	2	2	2	6206		jambas tapa premarco	H+27	45-90
1	1	1	1	6206		dintel tapa premarco	A+54	45-45
2	2	2	2	6076		jambas marco	H	45-90
1	1	1	1	6076		dintel marco	A	45-45
2	2	4	4	6075		jambas hoja	H-71	45-45
1	1			6075		zócalo y cabezal hoja	A-124	45-45
1	1			6042		complemento zócalo alto hoja	A-266	90-90
1	1			6042		travesaño hoja (opcional)	A-266	90-90
2	2	2	2	6077		complemento vertical marco	H-33	45-90
1	1	1	1	6077		complemento horizontal marco	A-66	45-45
2	2	4	4	6077		complemento vertical hoja	H-63	45-45
2	2			6077		complemento horizontal hoja	A-116	45-45
		4	4	6077		complemento horizontal hoja	(A/2)-62	45-45
		4	4	6075		zócalo y cabezal hoja	(A/2)-70	45-45
		2	2	6042		complemento zócalo alto hoja	(A/2)-212	90-90
		2	2	6042		travesaño hoja (opcional)	(A/2)-212	90-90
4		8		6050		contravidrio curvo exterior	*	45-45
	4		8	6049		contravidrio recto exterior	*	90-90
4		8		6047	6048	contravidrio curvo	*	45-45
	4		8	6045	6046	contravidrio recto	*	90-90

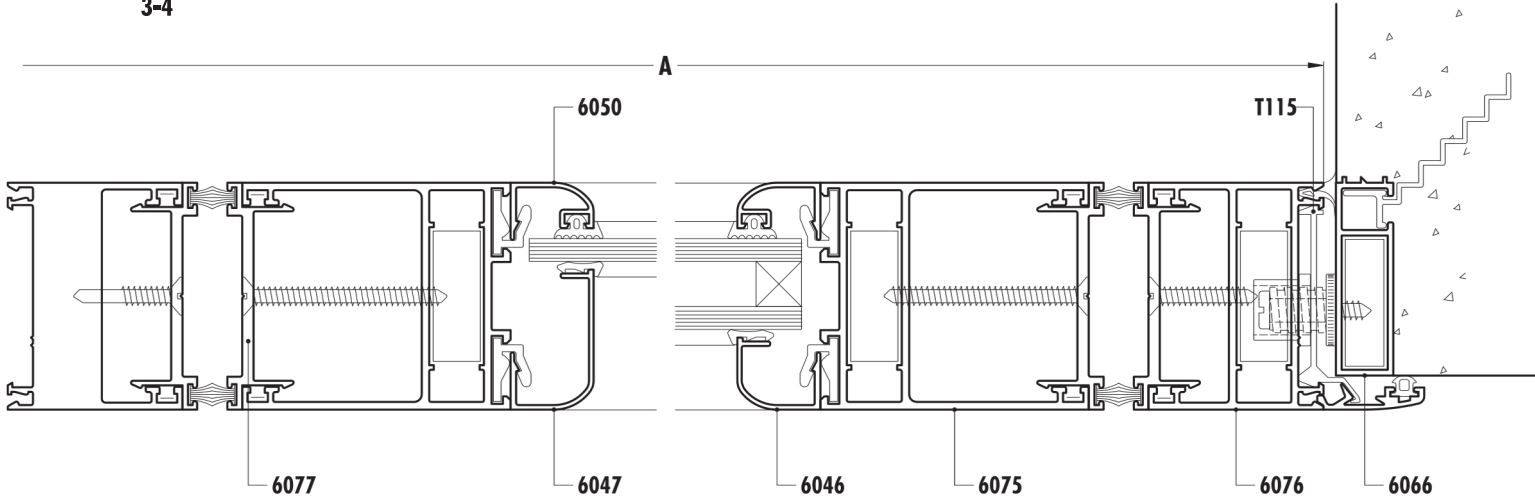
(\*)Replantear en abertura armada



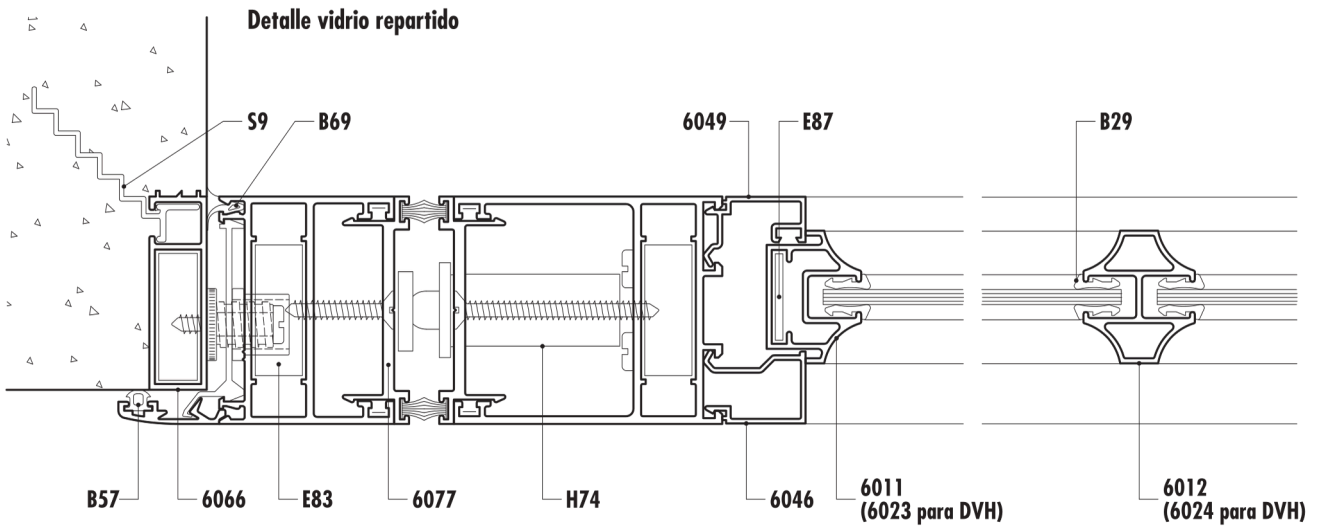
**Detalle travesaño opcional**



3-4

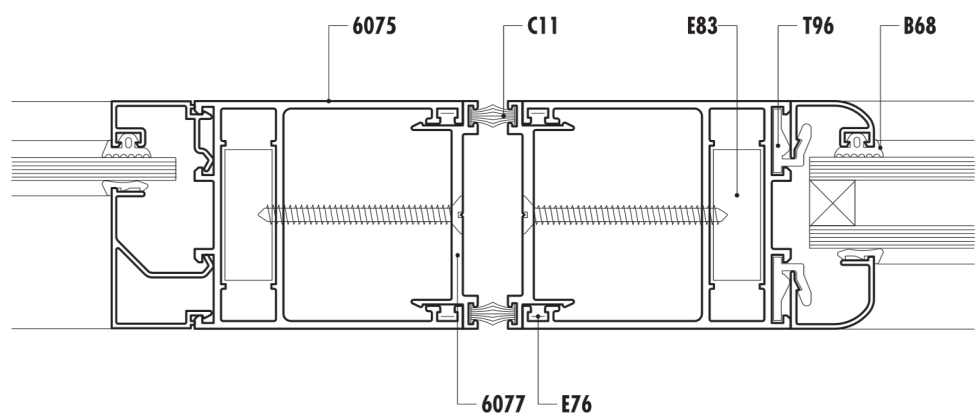


**Detalle vidrio repartido**

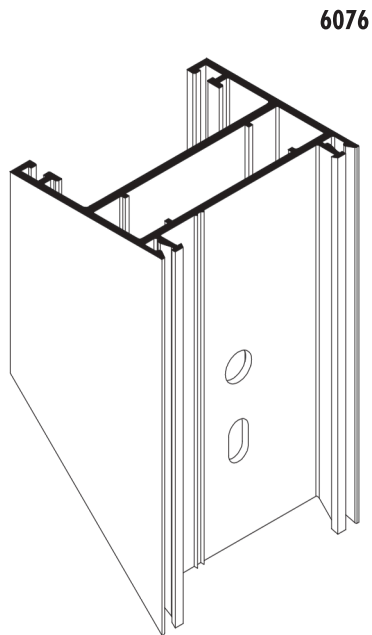


**Detalle encuentro central 2 hojas**

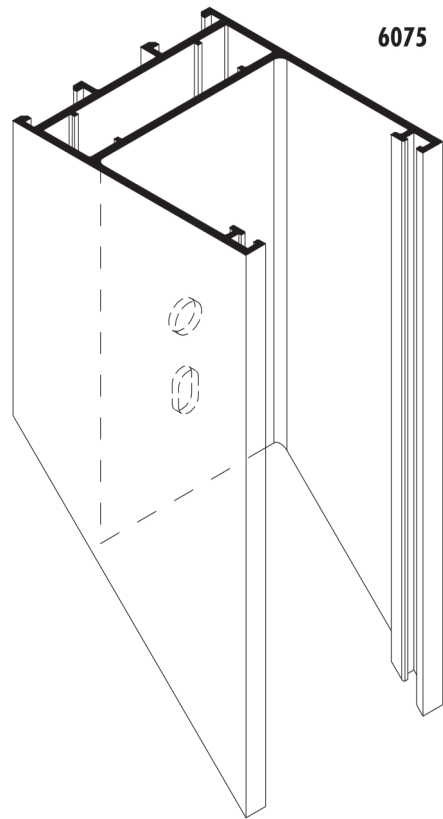
**Corte 5**



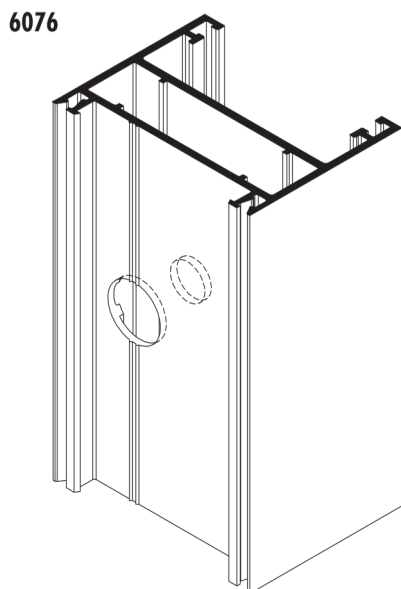
**Mecanizado de marco para escuadra**



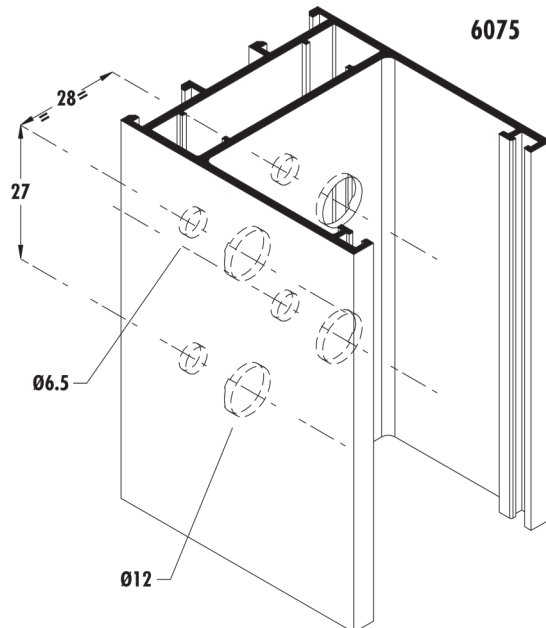
**Mecanizado de hoja para escuadra**



**Mecanizado para colocación de taco regulador**

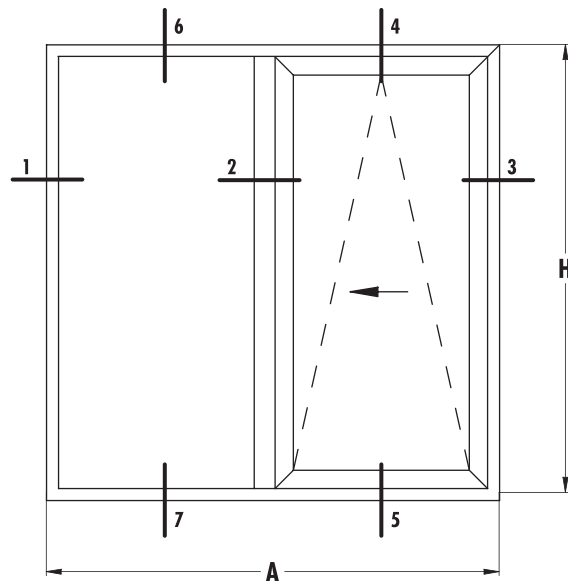


**Mecanizado para colocación de travesaño y zócalo alto**



**Observaciones:**

Tanto las dimensiones como los pesos se rigen de acuerdo a las tolerancias de Aluar. Los pesos consignados son estimados. La empresa se reserva el derecho de modificar total o parcialmente las especificaciones contenidas en este catálogo, sin previo aviso.

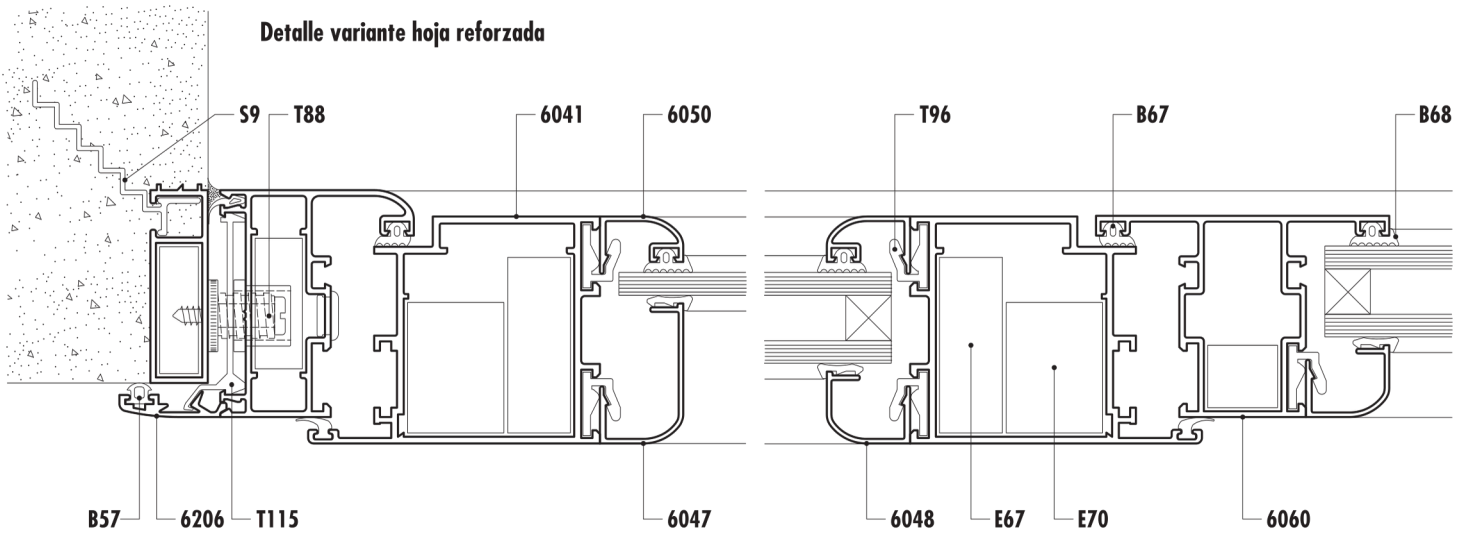
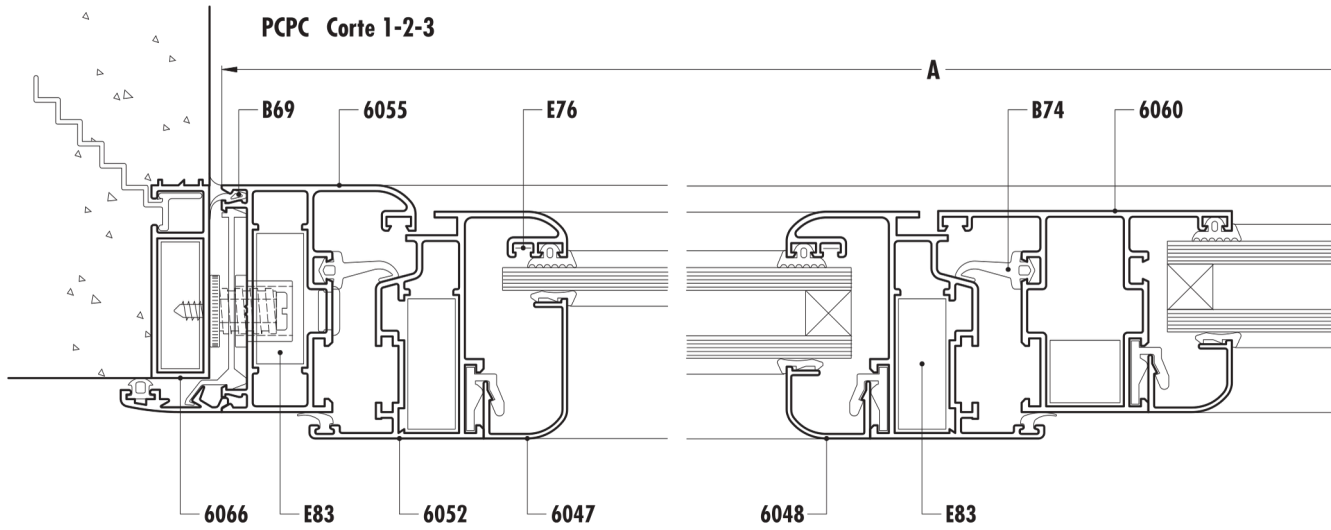


**PCPC** Puerta corrediza paralela borde curvo  
**PCPR** Puerta corrediza paralela borde recto

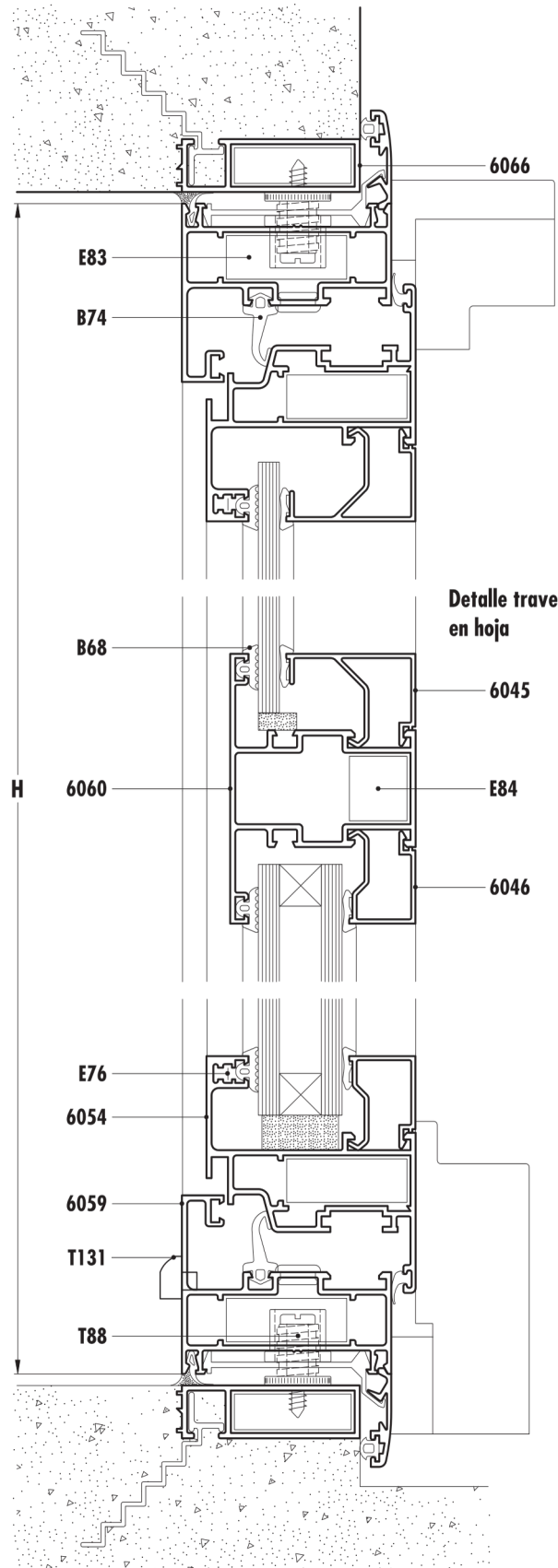
### Dimensiones de corte de perfiles

PCPC	PCPR	PERFIL		Descripción	medida	corte
		vidrio simple	DVH			
2	2		6066	jambas premarco	H+37	45-45
2	2		6066	dintel y umbral premarco	A+37	45-45
2	2		6206	jambas tapa premarco	H+54	45-45
2	2		6206	dintel y umbral tapa prem.	A+54	45-45
2			6055	jambas marco	H	45-45
2			6055	umbral y dintel marco	A	45-45
	2		6059	jambas marco	H	45-45
	2		6059	umbral y dintel marco	A	45-45
2			6052	jambas hoja	H-47	45-45
2			6052	zócalo y cabezal hoja	(A/2)-34	45-45
	2		6054	jambas hoja	H-47	45-45
	2		6054	zócalo y cabezal hoja	(A/2)-34	45-45
1	1		6060	travesaño vertical	H-59	90-90
8		6047	6048	contravidrio curvo	*	45-45
	8	6045	6046	contravidrio recto	*	90-90

(\*)Replantear en abertura armada



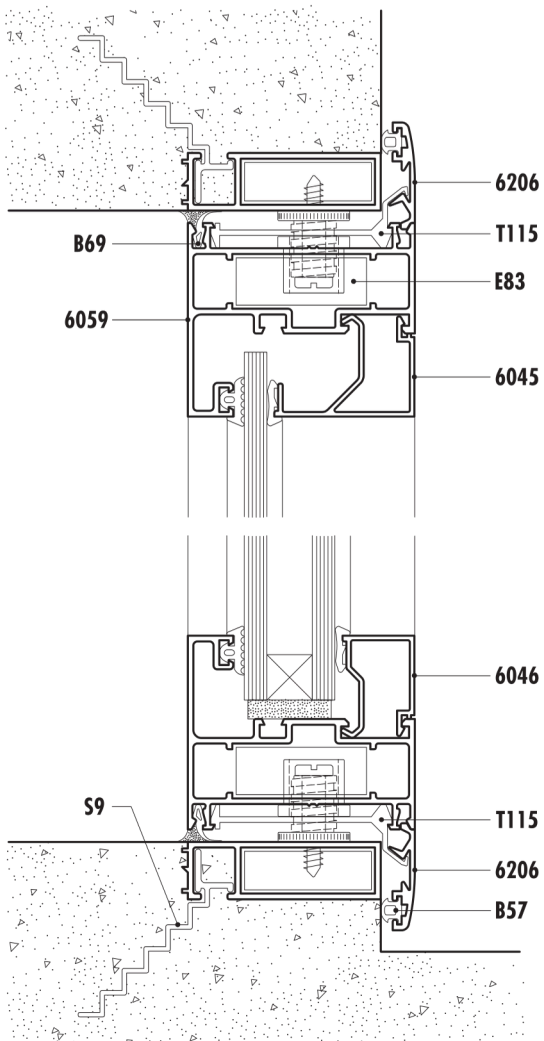
PCPR Corte 4-5



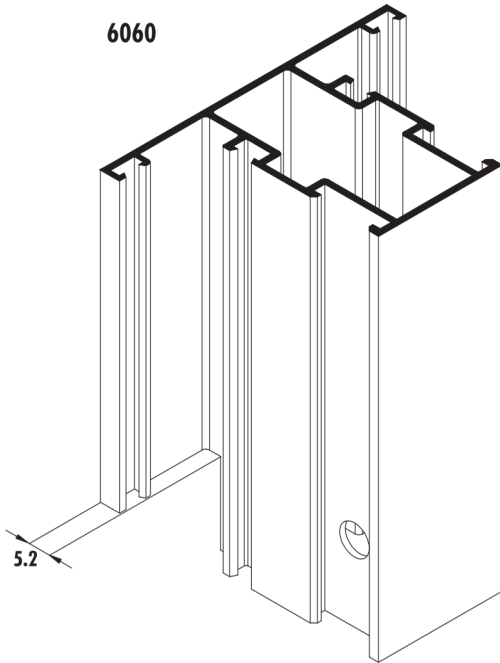
SELLADOR

T8 E78

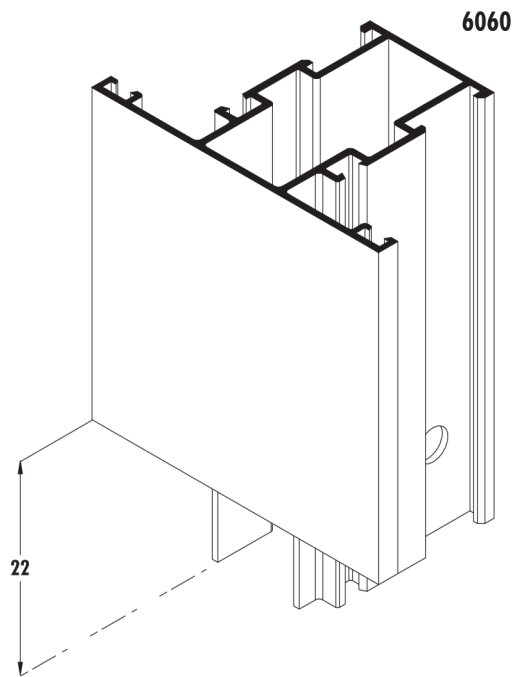
PCPR Corte 6-7



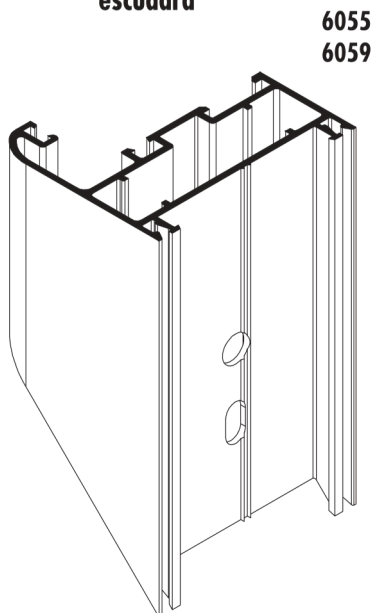
**Mecanizado para colocación  
de escuadra travesaño**



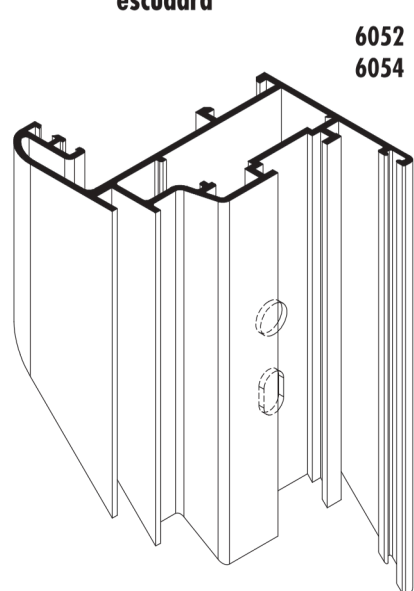
**Mecanizado para encuentro  
con marco**



**Mecanizado de marco para  
escuadra**

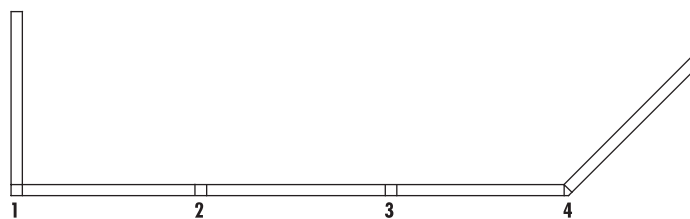
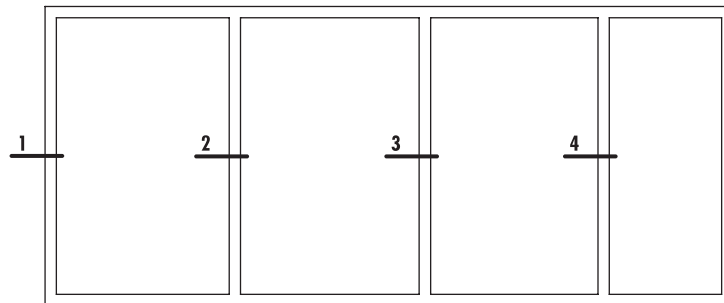


**Mecanizado de hoja para  
escuadra**



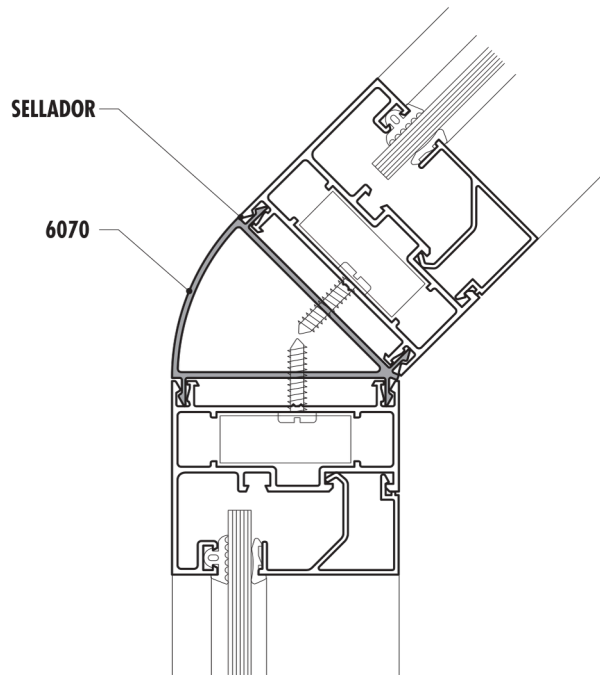
**Observaciones:**

Tanto las dimensiones como los pesos se rigen de acuerdo a las tolerancias de Aluar. Los pesos consignados son estimados. La empresa se reserva el derecho de modificar total o parcialmente las especificaciones contenidas en este catálogo, sin previo aviso.

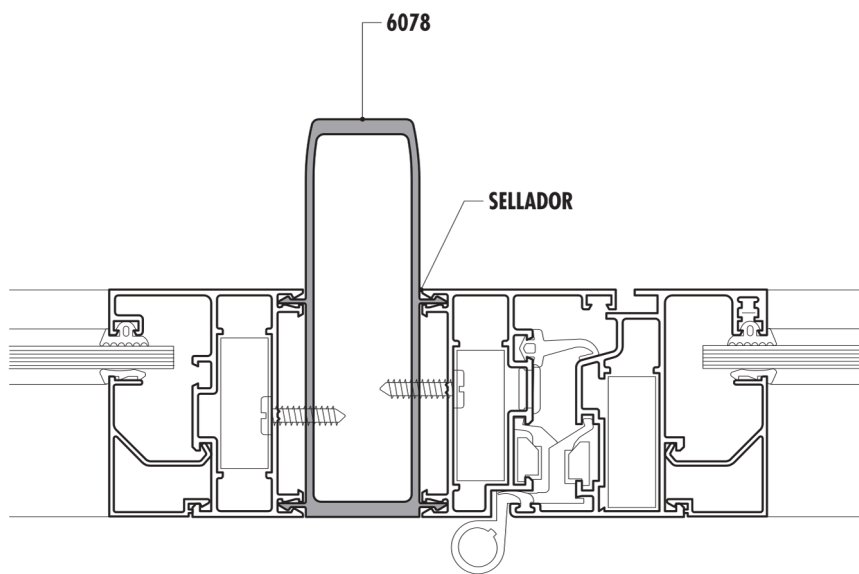


**Todas las aberturas del sistema A30, pueden combinarse entre sí.  
Para ello se han diseñado 7 perfiles que permiten solucionar cualquier posibilidad de combinación, estos perfiles son: 2706, 6067, 6068, 6069, 6070, 6078, 6084.  
Para mayor ilustración damos algunos ejemplos:  
Corte 1: Esquina a 90°.  
Corte 2: Acople simple.  
Corte 3: Acople reforzado.  
Corte 4: Acople a 135°.  
Acople corrediza de 3 hojas.  
Acople corrediza de 3 hojas con 60 mm.**

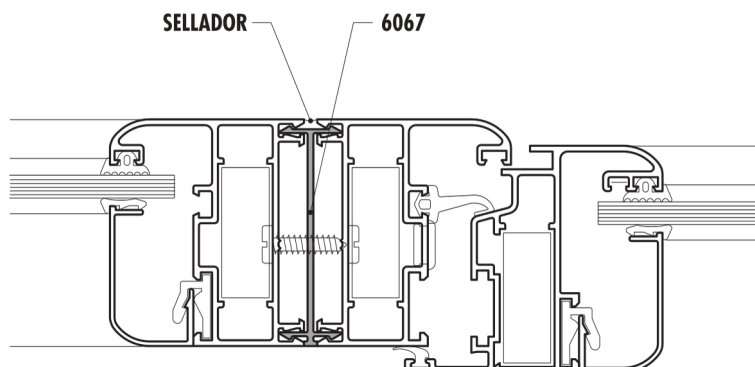
Esquina a 135° Corte 4



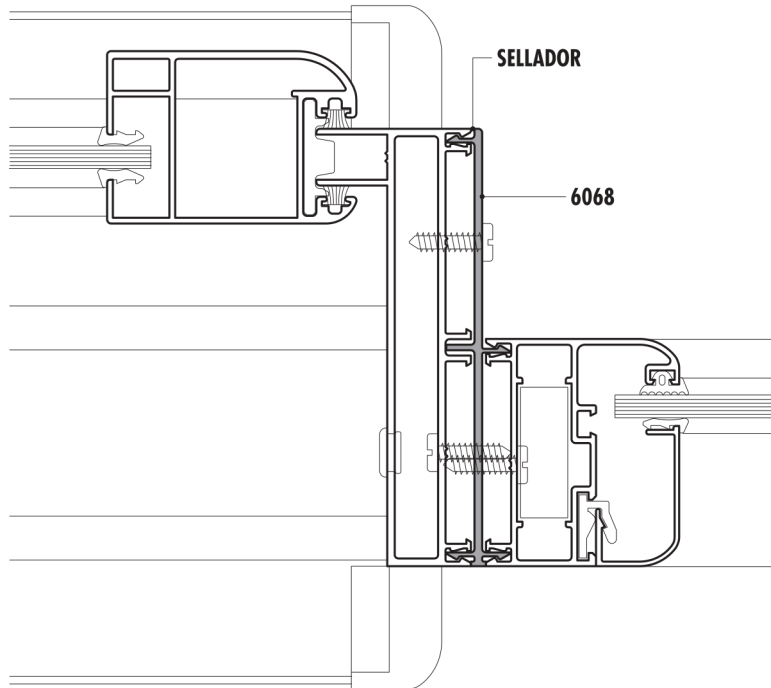
Acople reforzado Corte 3



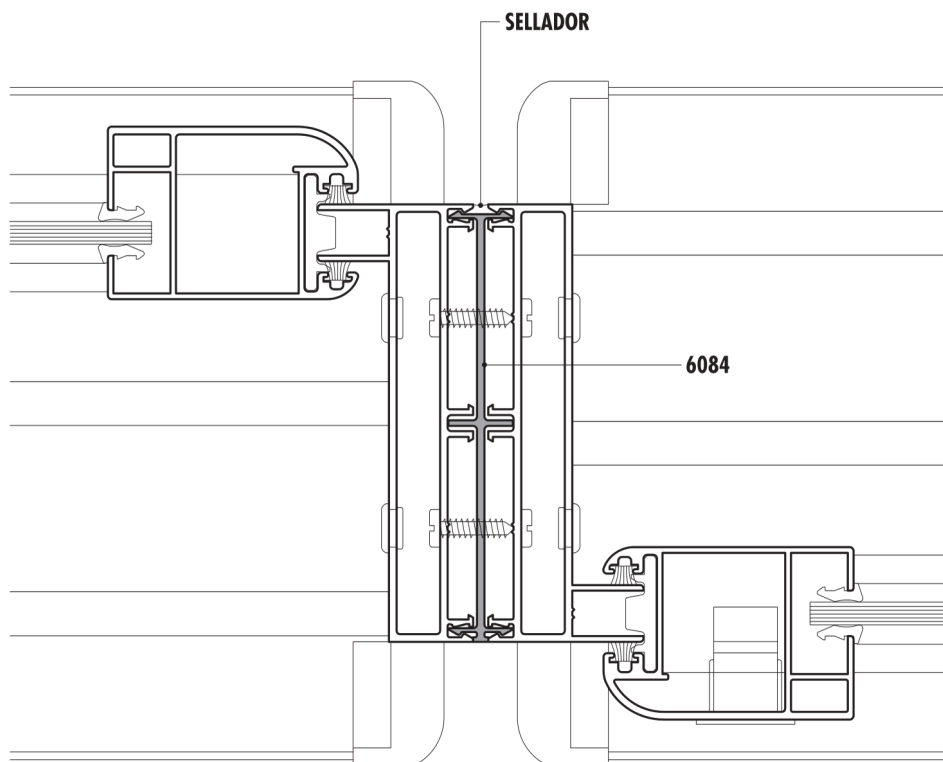
Acople simple Corte 2



Detalle acople corrediza de 3 guías a 60 mm.

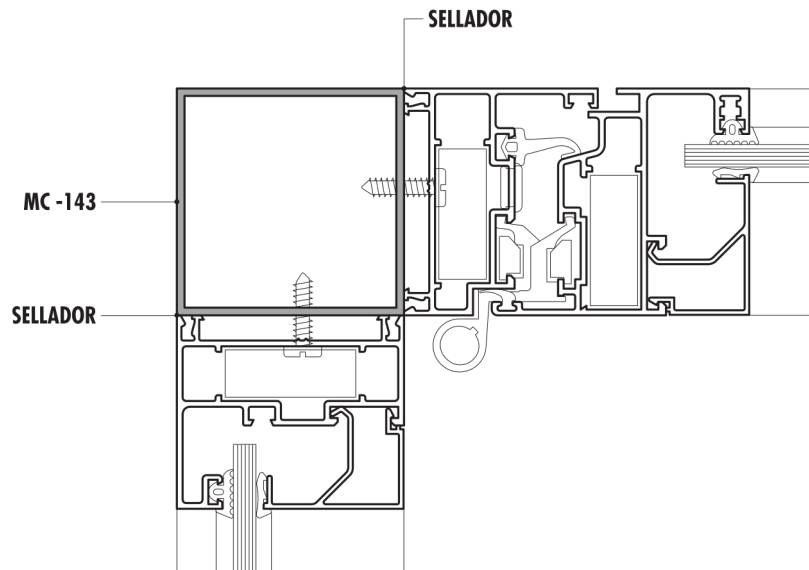


Detalle acople corrediza de 3 guías

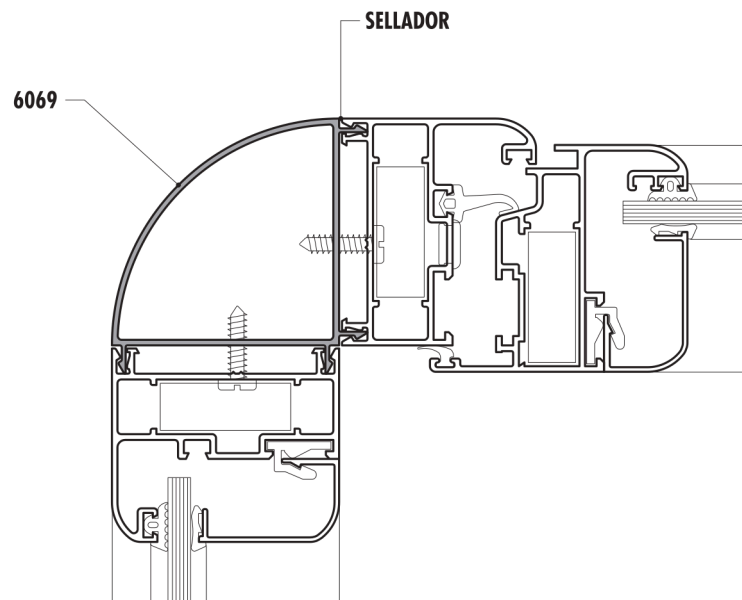


ESCALA 1:2

Esquina a 90° recta Corte 1

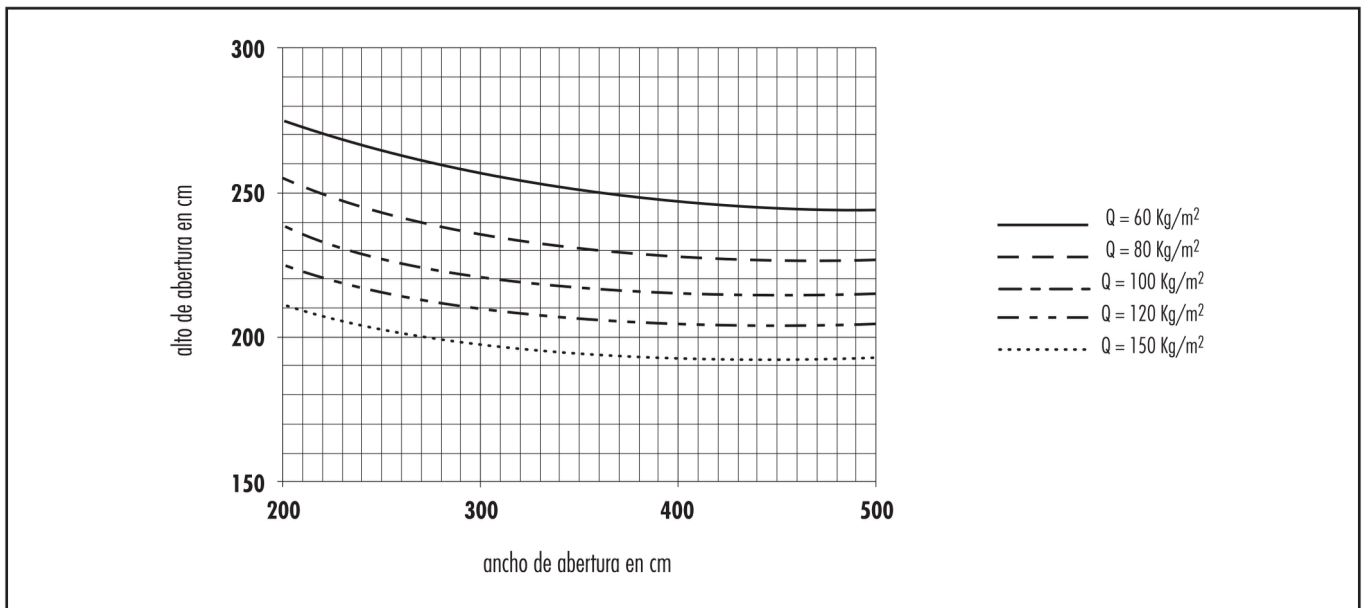


Esquina a 90° curva Corte 1



**Observaciones:**

Tanto las dimensiones como los pesos se rigen de acuerdo a las tolerancias de Aluar. Los pesos consignados son estimados. La empresa se reserva el derecho de modificar total o parcialmente las especificaciones contenidas en este catálogo, sin previo aviso.



#### Ventana y Puerta corrediza

Las curvas muestran las diferentes combinaciones de ancho, alto y presión de viento.

El criterio de flecha máxima es 1/200 con un máximo de 15 mm. (Norma IRAM 11507).

El peso máximo de las hojas es de 90 kg con R46 y 180 kg con R47.

Se recomienda para ancho de hoja superior a 1000 mm. y alto superior a 2000 mm. usar como zócalo y cabezal el perfil 6062 para vidrio simple y el perfil 6074 para DVH.

#### Ventana de abrir

Dimensiones de hojas:

Alto máximo: 1800 mm.

Ancho máximo: 1000 mm.

Peso máximo de la hoja: 75 kg con 2 bisagras H61 ó H105

Peso máximo de la hoja: 85 kg con 3 bisagras H61 ó H105

Alto máximo: 1800 mm.

Ancho máximo: 1200 mm.

Peso máximo de la hoja: 75 kg con 2 bisagras H62 ó H106

Peso máximo de la hoja: 85 kg con 3 bisagras H62 ó H106

#### Ventana Oscilobatiente

Dimensiones de hojas:

Alto máximo: 1800 mm.

Alto mínimo: 600 mm.

Ancho máximo: 1200 mm.

Ancho mínimo: 375 mm.

Peso máximo de la hoja: 80 kg con sistema H45

#### Puerta de rebatir

Dimensiones de hojas:

Alto máximo: 2400 mm.

Ancho máximo: 1200 mm.

Peso máximo de la hoja: 85 kg con 3 bisagras H62 ó H106

Peso máximo de la hoja: 120 kg con 2 bisagras H103

Peso máximo de la hoja: 140 kg con 2 bisagras H104

Para altura superior a 2100 mm. se recomienda usar travesaño

#### **Ventana desplazable**

Dimensiones de hojas:

Con tijera Securistyle modelo Senator 250 ó Cotswold modelo HD 10:

Alto máximo: 750 mm.

Ancho máximo: 1900 mm.

Peso máximo: 50 kg

Apertura máxima: 80°

En más de 1200 mm. de ancho debe usarse limitador de apertura.

Con tijera Securistyle modelo Senator 400 ó Cotswold modelo HD 16:

Alto máximo: 1100 mm.

Ancho máximo: 1800 mm.

Peso máximo: 60 kg

Apertura máxima: 90°

En más de 1200 mm. de ancho debe usarse limitador de apertura.

Con tijera Securistyle modelo Senator 550 ó Cotswold modelo HD 22:

Alto máximo: 1300 mm.

Ancho máximo: 1600 mm.

Peso máximo: 70 kg

Apertura máxima: 90°

En más de 1200 mm. de ancho debe usarse limitador de apertura.

Con tijera Securistyle modelo President 730A ó Cotswold modelo Validus:

Alto máximo: 2000 mm.

Ancho máximo: 2200 mm.

Peso máximo: 100 kg

Apertura máxima: 15°

#### **Paño Fijo**

Las dimensiones de fabricación están limitadas por el tamaño del vidrio a utilizar según la presión del viento y el espesor a utilizar.

Espesor máximo en vidrio simple: 8 mm.

Espesor máximo en DVH: 24 mm.

#### **Puerta vaivén**

Dimensiones de hojas:

Alto máximo: 2400 mm.

Ancho máximo: 1200 mm.

Peso máximo: 100 kg

Para altura superior a 2100 mm. se recomienda usar travesaño

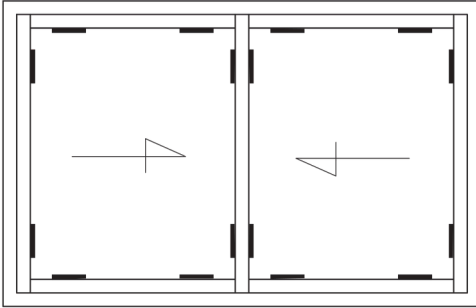
#### **Puerta corrediza paralela (1 hoja fija + 1 hoja móvil)**

Alto máximo: 2500 mm.

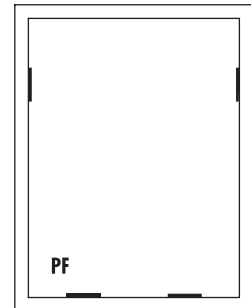
Ancho máximo de hoja móvil: 1650 mm.

Peso máximo de hoja móvil: 150 kg

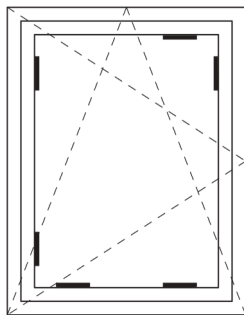
**Ventana y puerta corrediza**



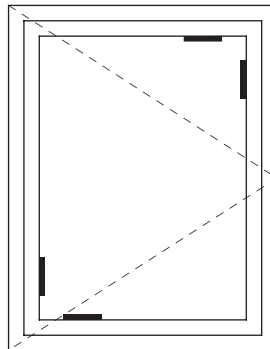
**Paño fijo**



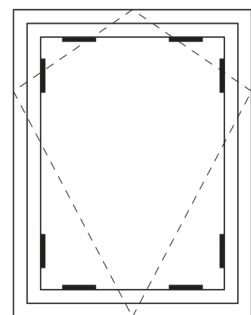
**Ventana oscilo-batiente**



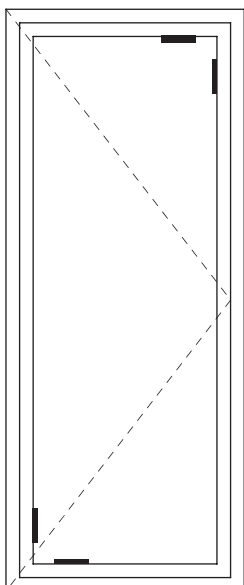
**Ventana de abrir**



**Ventana desplazable**



**Puerta de rebatir**





PERFILES DE ALUMINIO  
**LINEA 640**

**General Paz 477, Inrville, Cordoba**

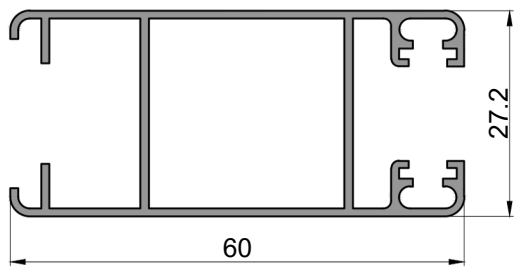
ventas: 3472-508189

depósito: 3467-630060

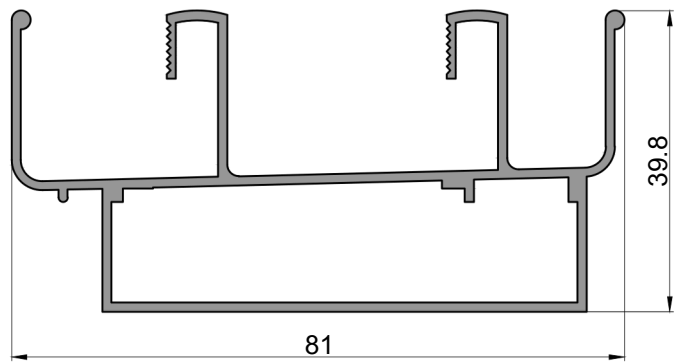
[ventas@roluar.com.ar](mailto:ventas@roluar.com.ar)

# LINEA 640

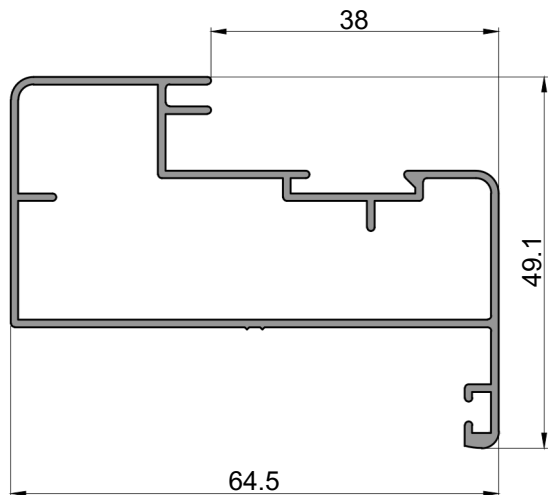
## Perfiles



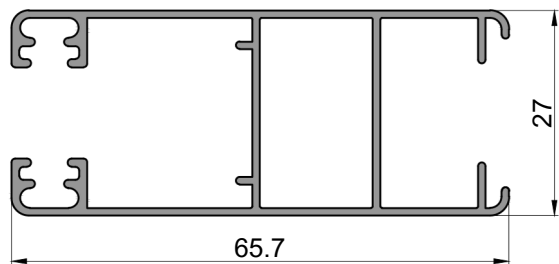
53  
Parante lateral hoja VS  
v.corrediza  
4.230 kg/tira  
Largo: 6020 mm  
Bonificado



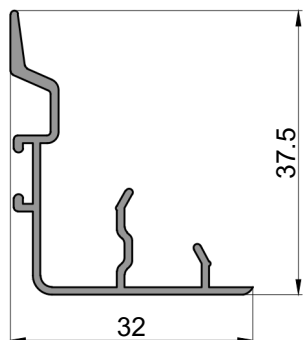
63  
Marco v.corrediza  
5.900 kg/tira  
Largo: 6150 mm  
Bonificado



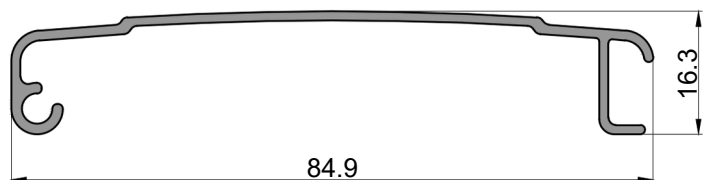
130  
Marco con contramarco paño fijo  
5.200 kg/tira  
Largo: 6020 mm



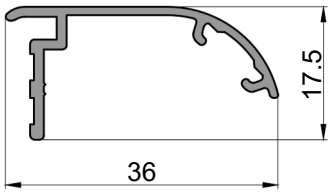
261  
Hoja perimetral VS  
4.070 kg/tira  
Largo: 6020 mm  
Bonificado



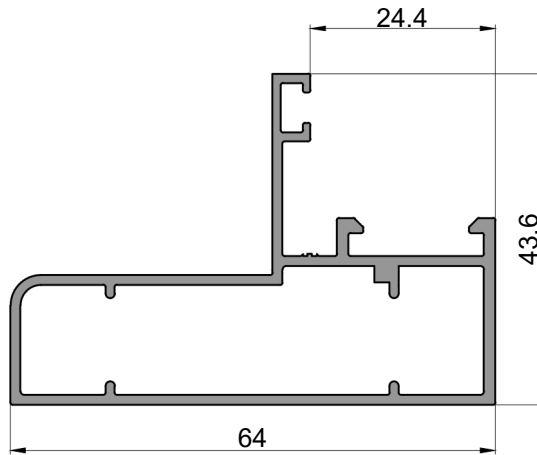
262  
Cruce central para  
hojas perimetrales  
1.780 kg/tira  
Largo: 6020 mm  
Bonificado



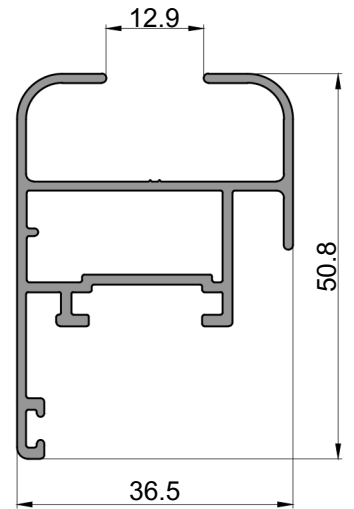
293  
Tapacinta  
2.470 kg/tira  
Largo: 6020 mm



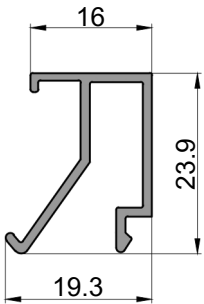
1062  
Contramarco  
1.540 kg/tira  
Largo: 6020 mm  
Bonificado



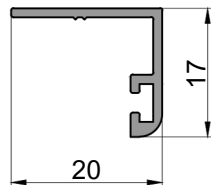
1160  
Marco batiente  
4.610 kg/tira  
Largo: 6020 mm  
Bonificado



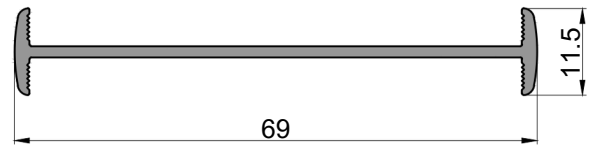
1162  
Marco batiente  
4.030 kg/tira  
Largo: 6020 mm  
Bonificado



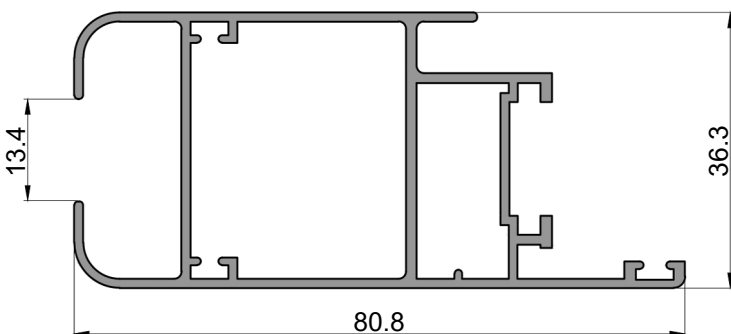
1163  
Contra vidrio recto 16mm  
1.370 kg/tira  
Largo: 6020 mm



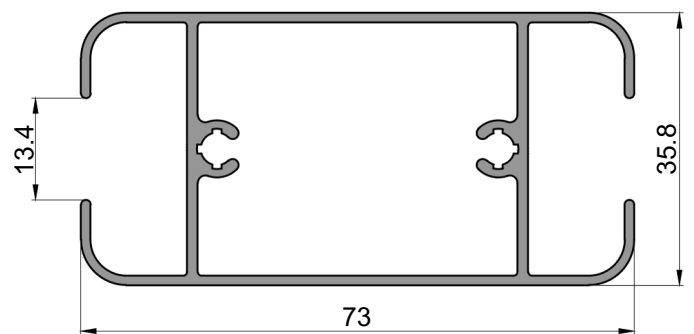
1164  
Contramarco  
0.870 kg/tira  
Largo: 6020 mm



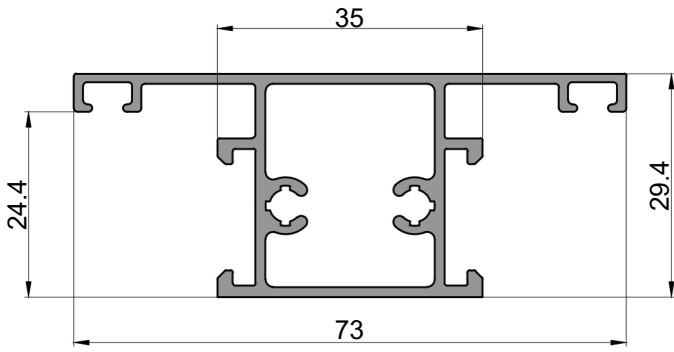
1165  
Unionero 64mm  
2.190 kg/tira  
Largo: 6020 mm



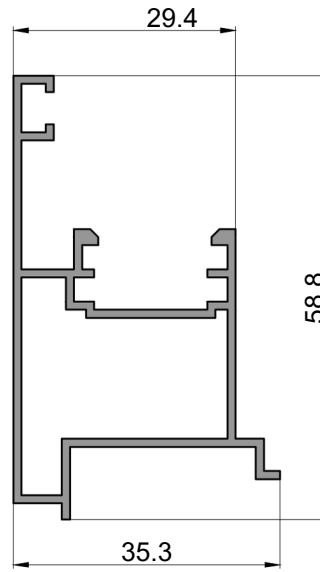
1166  
Hoja p. de abrir VS  
6.230 kg/tira  
Largo: 6020 mm  
Bonificado



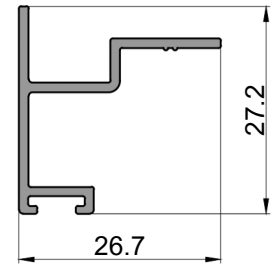
1167  
Travesaño p. de abrir VS  
5.720 kg/tira  
Largo: 6020 mm



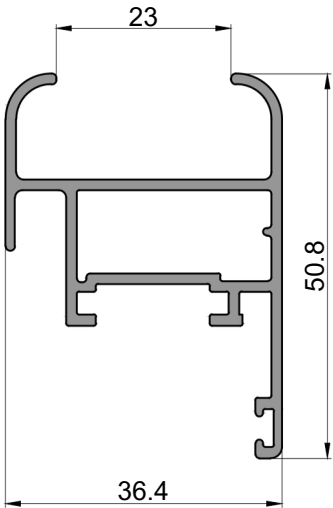
1168  
Travesaño paño fijo  
4.880 kg/tira  
Largo: 6020 mm



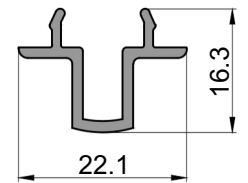
1169  
Postizo batiente doble hoja  
4.120kg/tira  
Largo: 6020 mm  
Bonificado



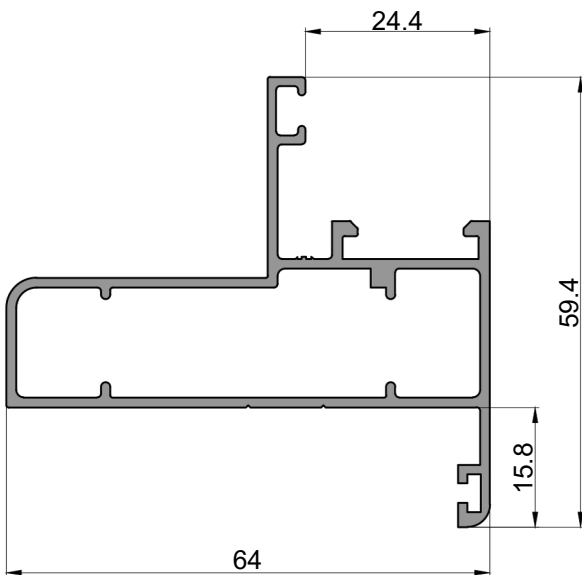
1170  
Porta felpa  
1.430 kg/tira  
Largo: 6020 mm



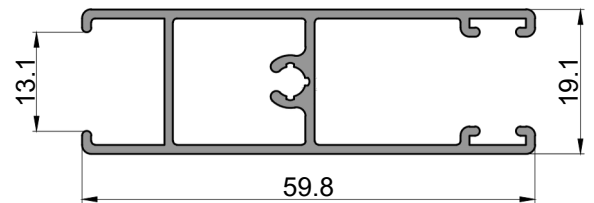
1177  
Hoja de batiente  
DVH  
4.260 kg/tira  
Largo: 6020 mm



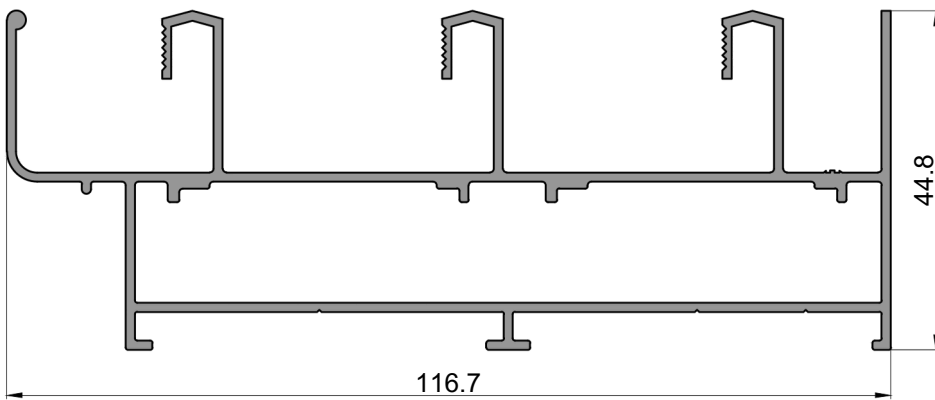
1651  
Encuentro central  
4 hojas  
1.080 kg/tira  
Largo: 6020 mm



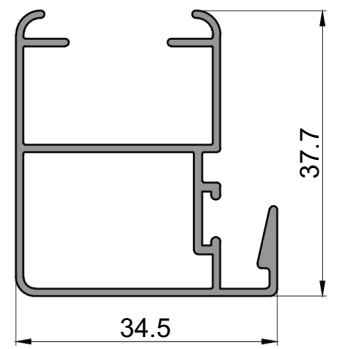
1800  
Marco batiente con contramarco  
5.180 kg/tira  
Largo: 6020 mm



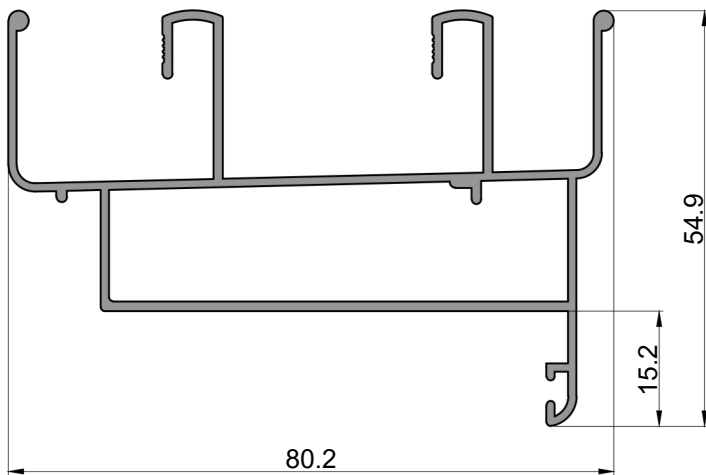
2052  
Zocalo cabezal hoja v.corrediza  
3.570 kg/tira  
Largo: 6020 mm  
Bonificado



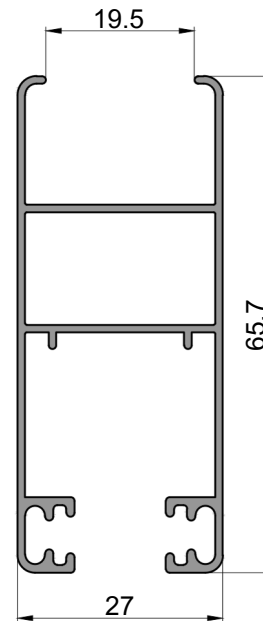
**1874**  
Marco 3 guías 101mm  
8.610 kg/tira  
Largo: 6020 mm



**2054**  
Parante central hoja  
v.corrediza VS  
3.000 kg/tira  
Largo: 6020 mm  
Bonificado



**2063**  
Marco perimetral con contramarco  
5.780 kg/tira  
Largo: 6020 mm  
Bonificado



**2425**  
Hoja perimetral DVH  
4.200 kg/tira  
Largo: 6020 mm  
Bonificado





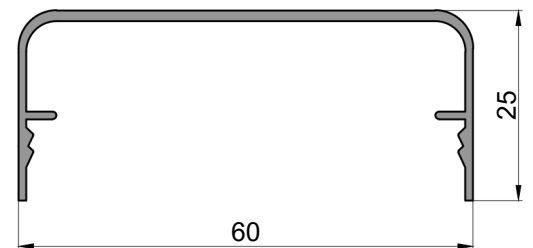
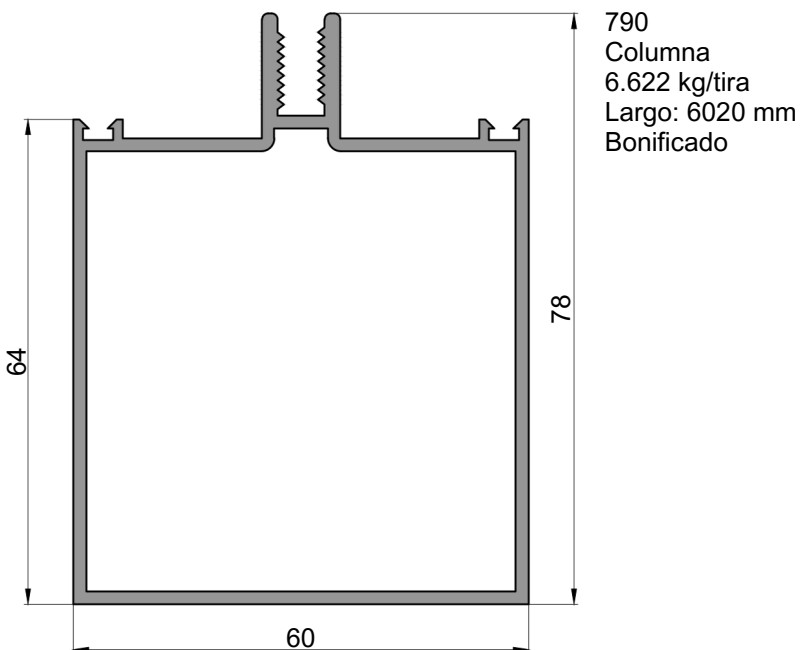
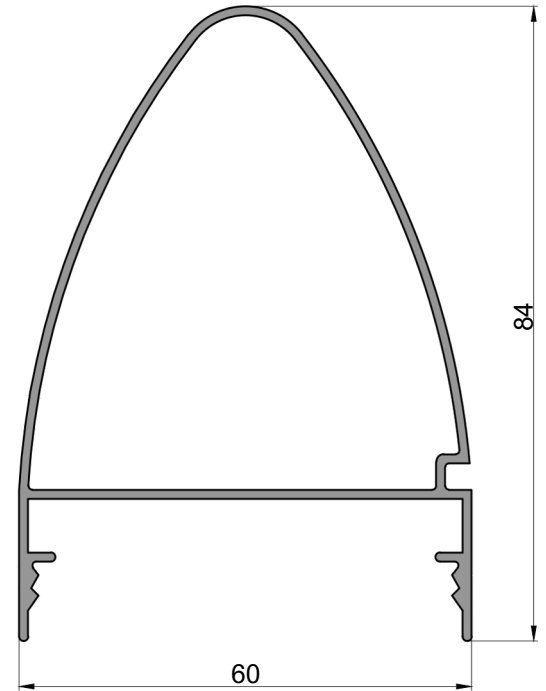
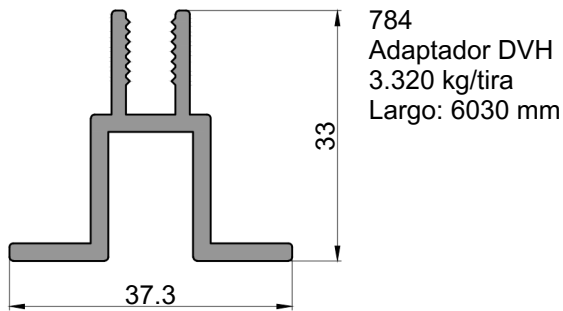
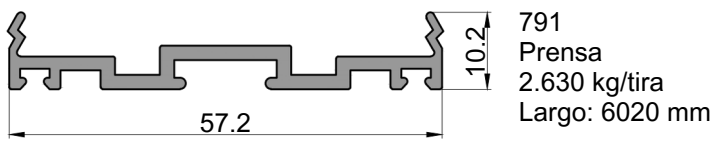
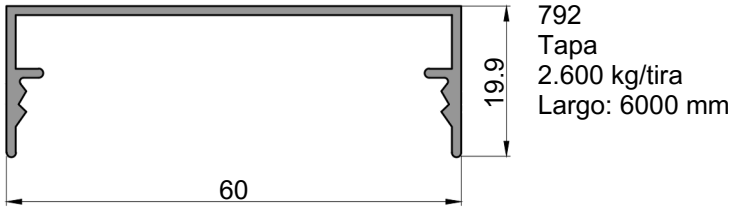
FACHADAS  
**INTEGRALES**

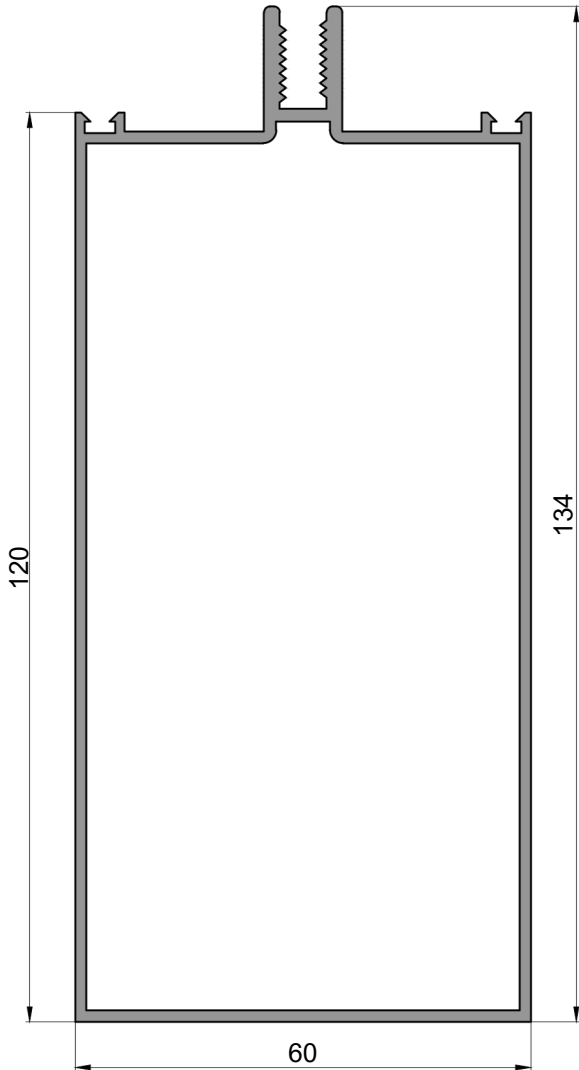
**General Paz 477, Inrville, Cordoba**

ventas: 3472-508189

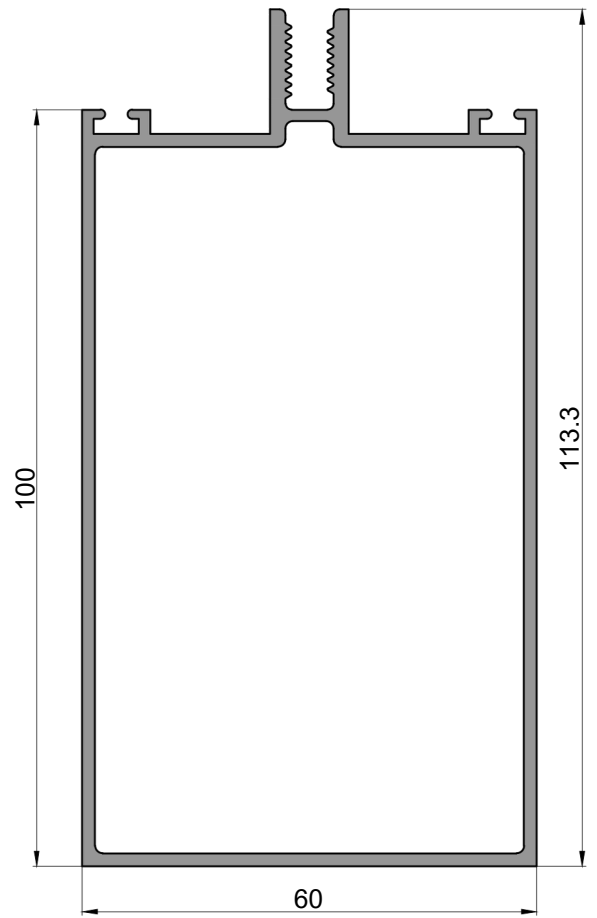
depósito: 3467-630060

[ventas@roluar.com.ar](mailto:ventas@roluar.com.ar)

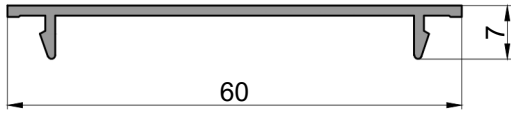




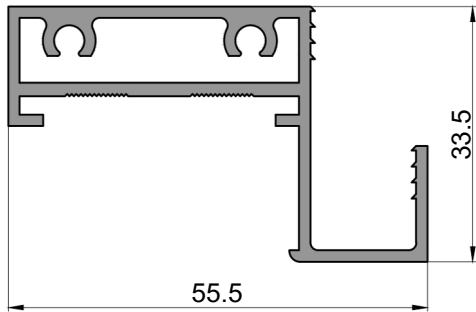
816  
Columna doble  
12.207 kg/tira  
Largo: 6020 mm



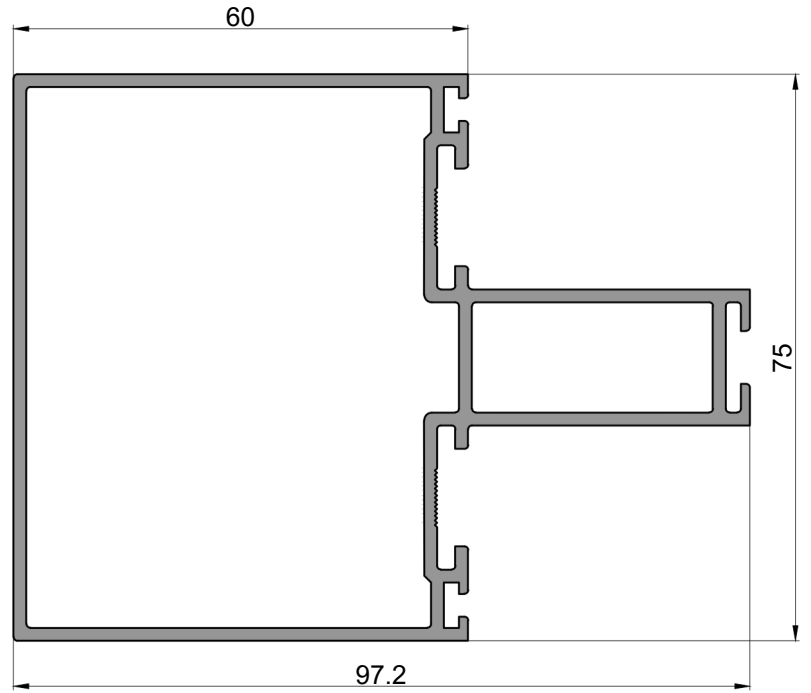
2776  
Columna  
10.680 kg/tira  
Largo: 6020 mm



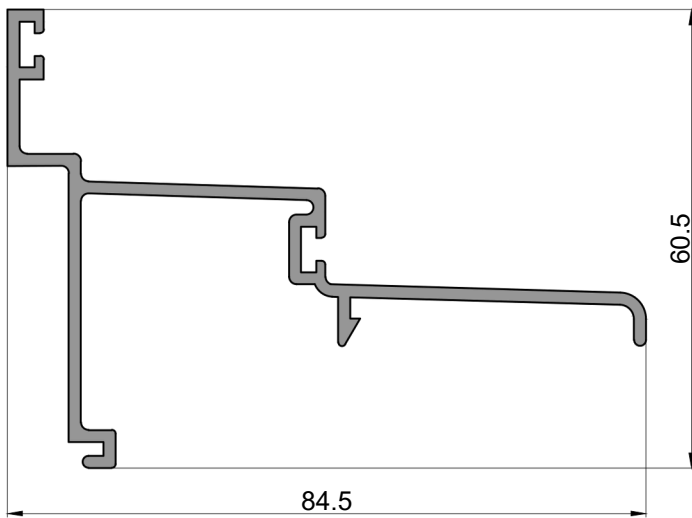
5085  
Tapa para perfil 5250  
1.565 kg/tira  
Largo: 6020 mm



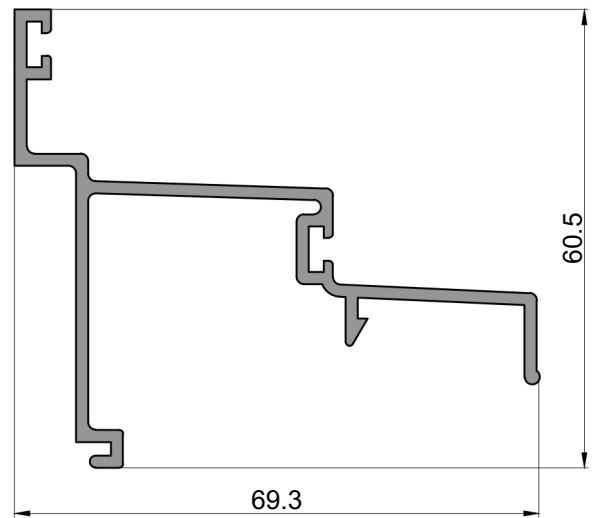
5208  
Parante hoja vidrio contenido  
4.760 kg/tira  
Largo: 6020 mm



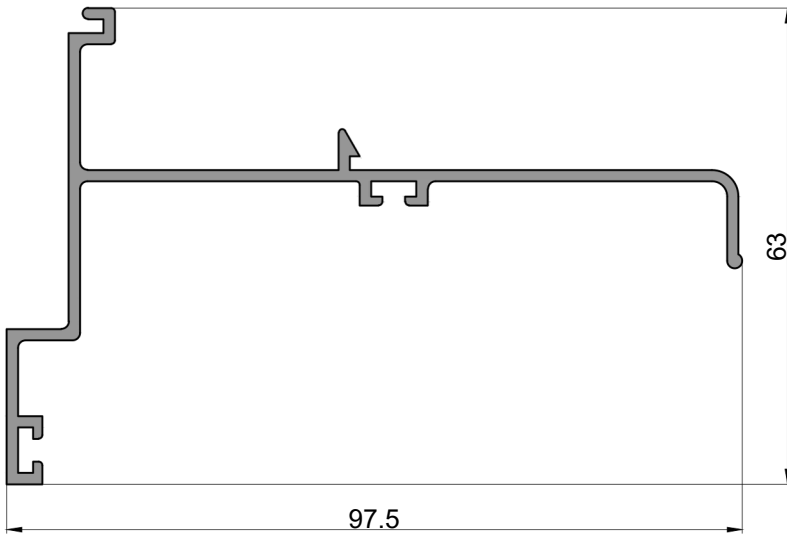
5202  
Columna 97mm  
10.776 kg/tira  
Largo: 6020 mm



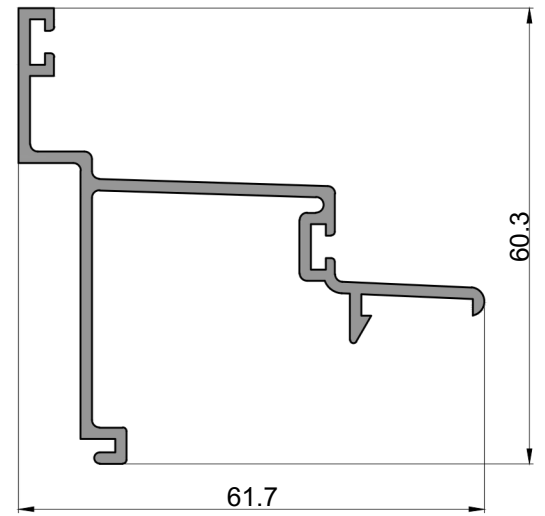
5223  
Bota agua DVH  
4.997 kg/tira  
Largo: 6020 mm



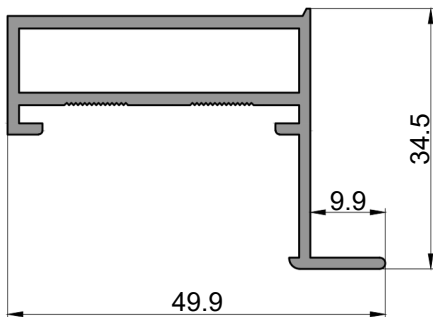
5222  
Bota agua  
4.760 kg/tira  
Largo: 6020 mm



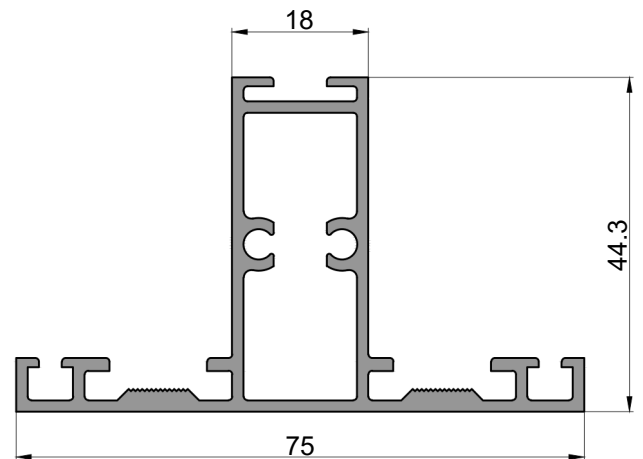
5224  
Bota agua DVH  
5.125 kg/tira  
Largo: 6030 mm



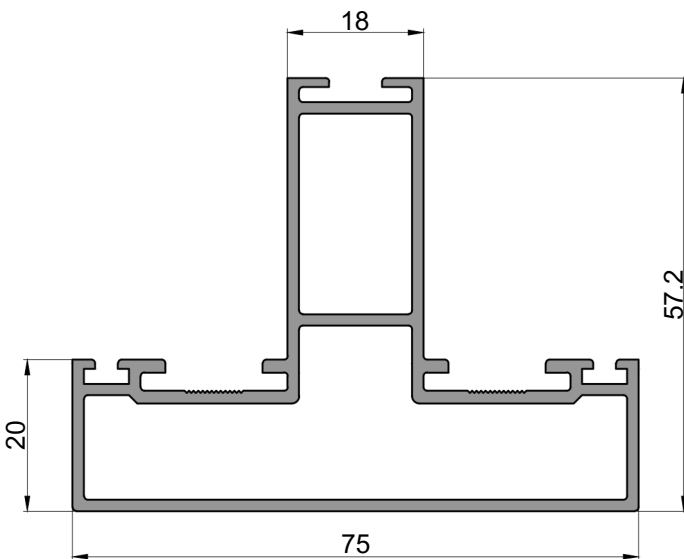
5227  
Bota agua  
4.063 kg/tira  
Largo: 6020 mm



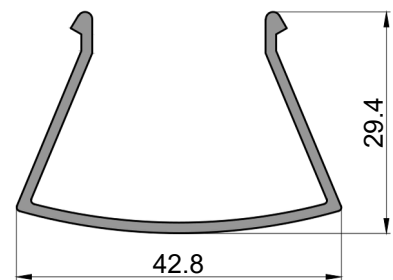
5228  
Parante hoja  
3.612 kg/tira  
Largo: 6020 mm



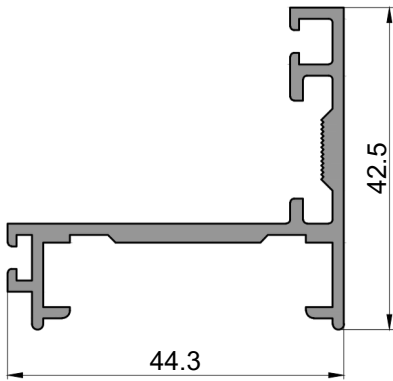
5231  
Parante divisorio  
6.381 kg/tira  
Largo: 6020 mm



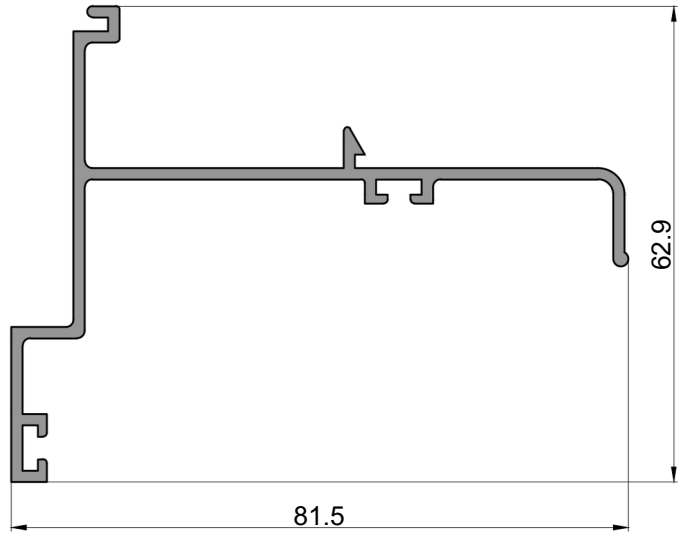
5232  
Columna 57mm  
8.000 kg/tira  
Largo: 6020 mm



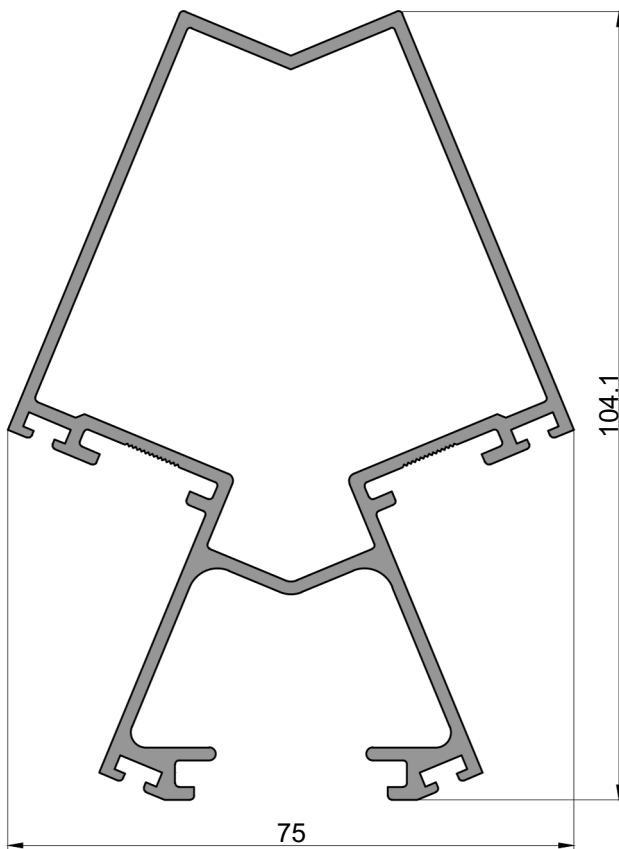
5239  
Tapa de columna 5241  
2.288 kg/tira  
Largo: 6020 mm



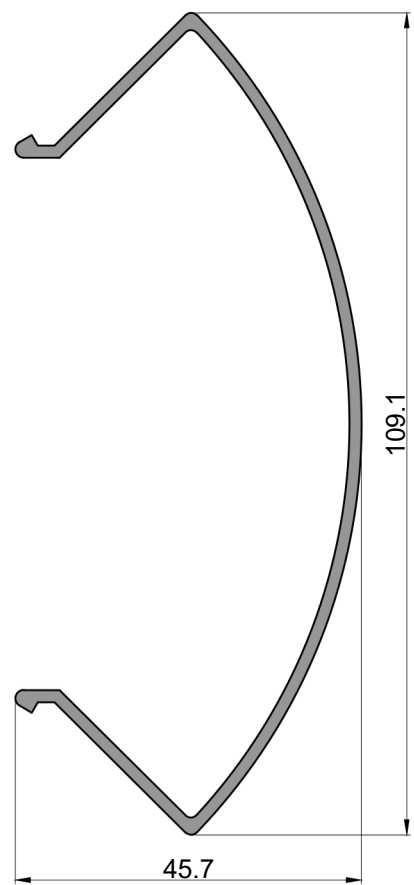
5225  
Marco perimetral  
3.982 kg/tira  
Largo: 6150 mm



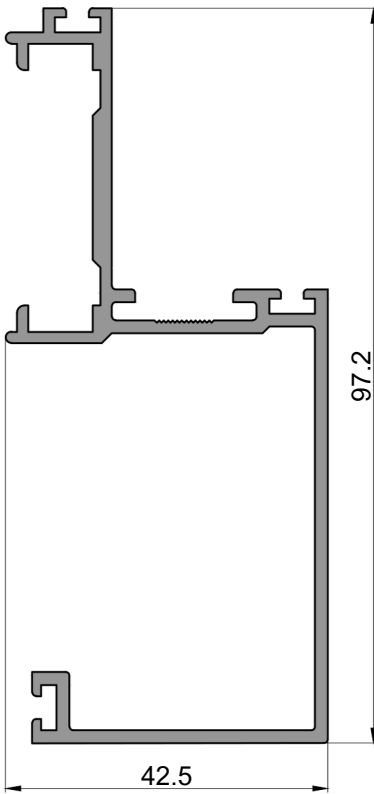
5226  
Bota agua  
4.515 kg/tira  
Largo: 6020 mm



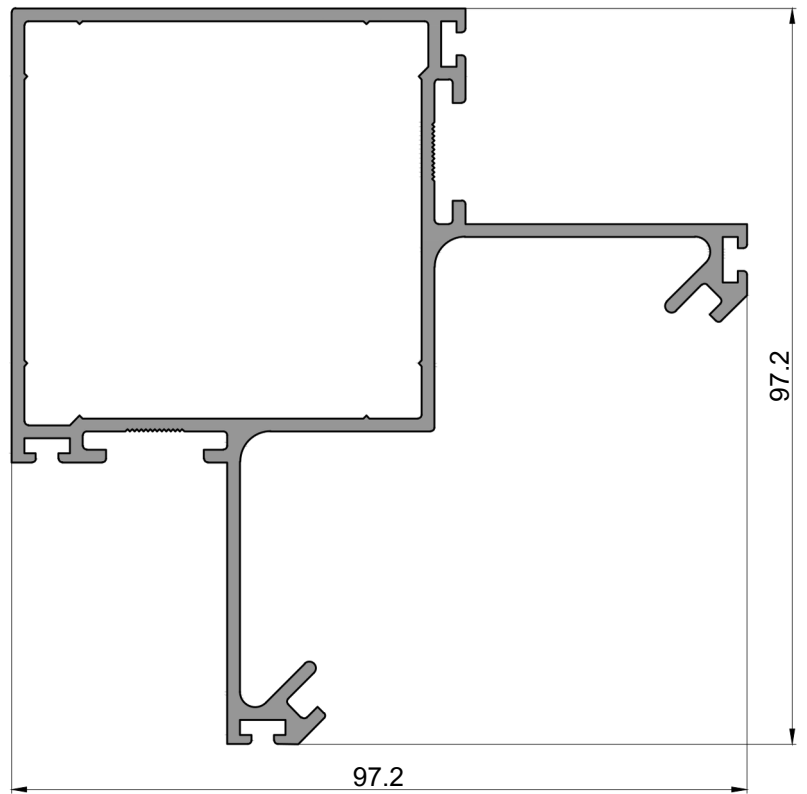
5241  
Columna 135°  
11.378 kg/tira  
Largo: 6020 mm



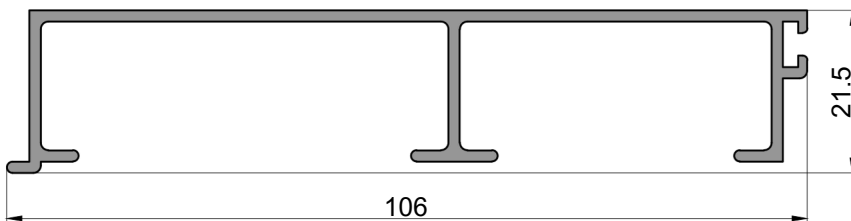
5242  
Tapa columna 5244  
4.756 kg/tira  
Largo: 6020 mm



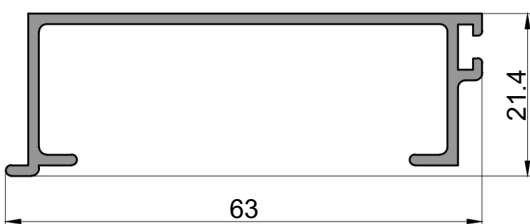
5243  
Media columna 97mm  
6.473 kg/tira  
Largo: 6020 mm



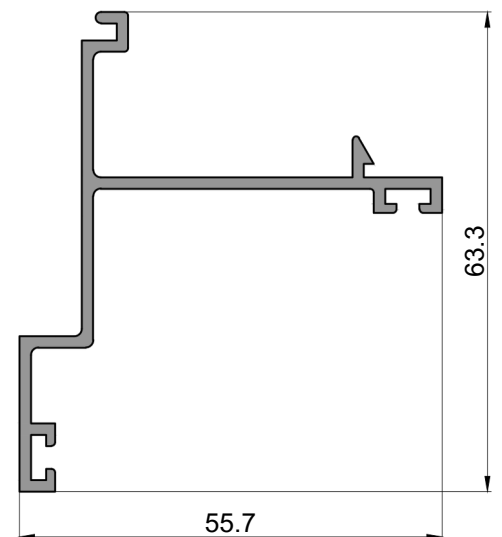
5244  
Columna a 90°  
10.776 kg/tira  
Largo: 6020 mm



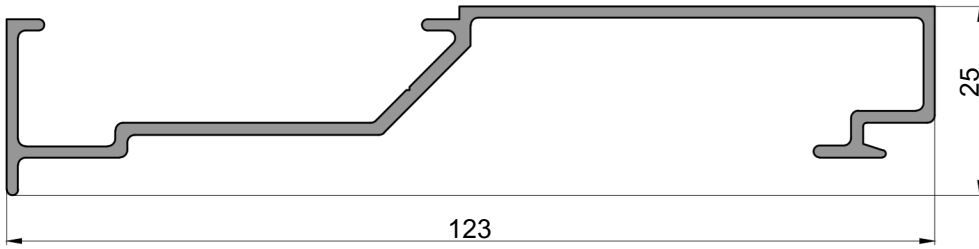
5246  
Remate zocalo y cielo raso  
4.635 kg/tira  
Largo: 6020 mm



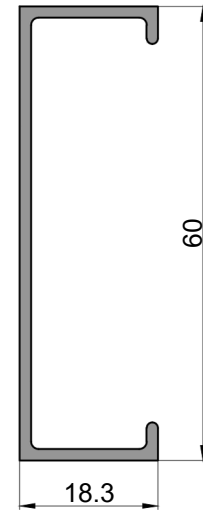
5247  
Remate de zocalo y cielo raso  
2.649 kg/tira  
Largo: 6020 mm



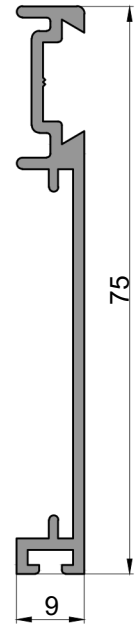
5249  
Bota agua  
3.613 kg/tira  
Largo: 6020 mm



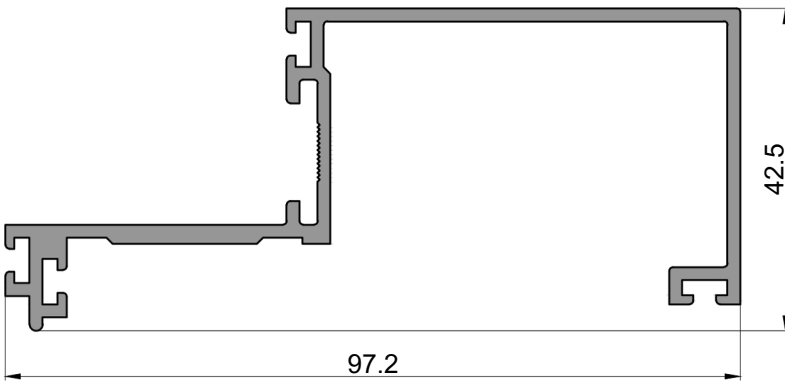
5250  
Remate zocalo y cielo raso  
5.117 kg/tira  
Largo: 6020 mm



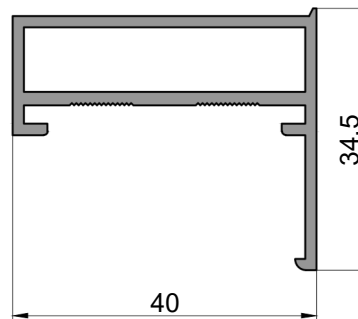
5256  
Cierre perimetral  
2.468 kg/tira  
Largo: 6020 mm



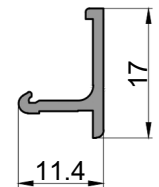
5258  
Remate lateral  
2.950 kg/tira  
Largo: 6020 mm



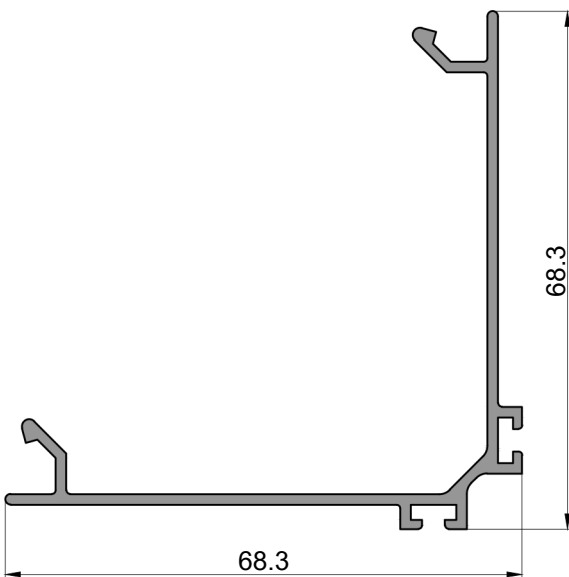
5259  
Media columna 97mm  
6.381 kg/tira  
Largo: 6020 mm



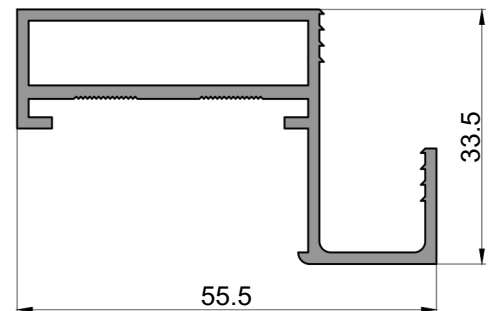
5261  
Parante de hoja  
3.371 kg/tira  
Largo: 6020 mm



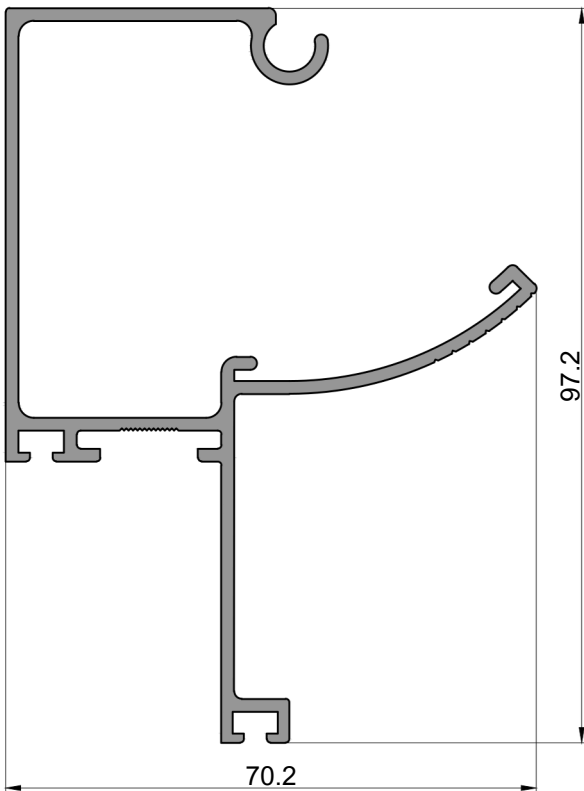
5301  
Contravidrio  
0.663 kg/tira  
Largo: 6030 mm



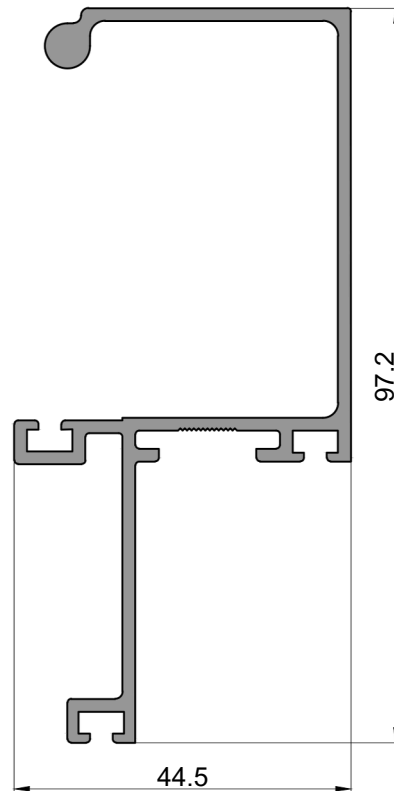
5260  
Tapa columna a 90°  
3.973 kg/tira  
Largo: 6020 mm



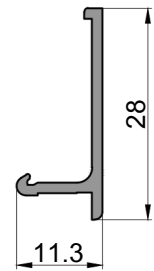
5293  
Parante hoja  
4.904 kg/tira  
Largo: 6020 mm



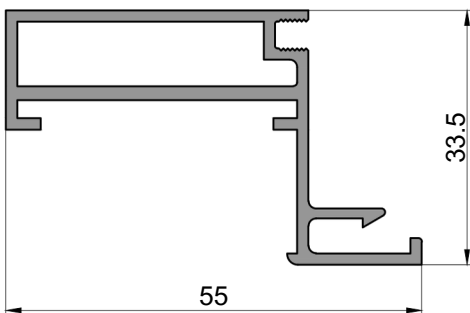
**5325**  
Rotula (media columna hembra)  
7.465 kg/tira  
Largo: 6020 mm



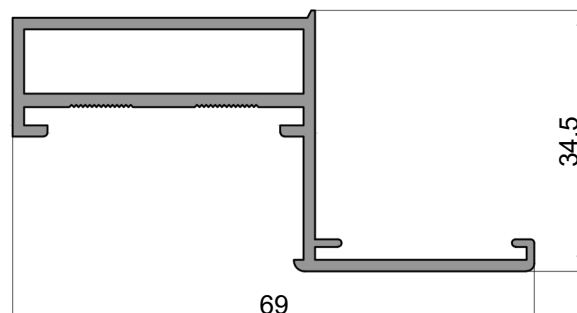
**5326**  
Rotula (media columna macho)  
6.441 kg/tira  
Largo: 6020 mm



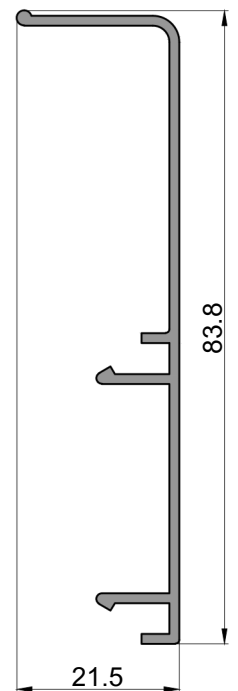
**5565**  
Contra vidrio hoja DVH  
6.903 kg/tira  
Largo: 6020 mm



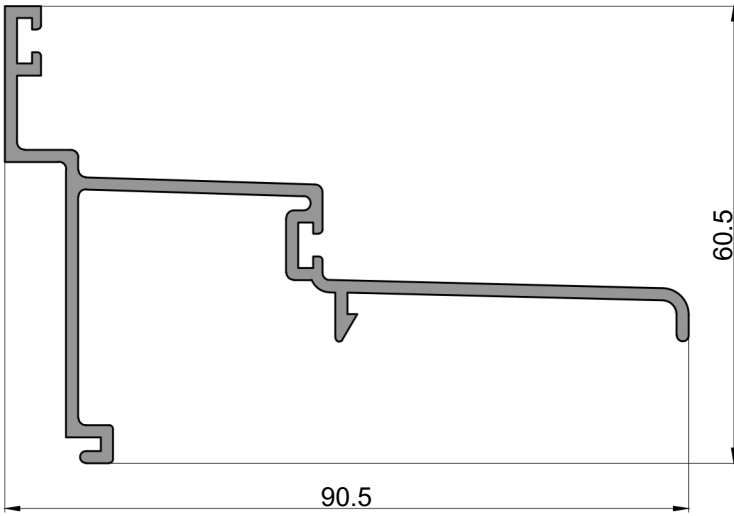
**5516**  
Hoja con contra vidrio  
4.153 kg/tira  
Largo: 6020 mm



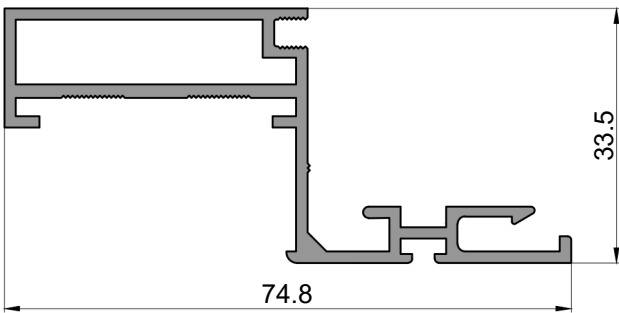
**5576**  
Hoja DVH  
3.747 kg/tira  
Largo: 6020 mm



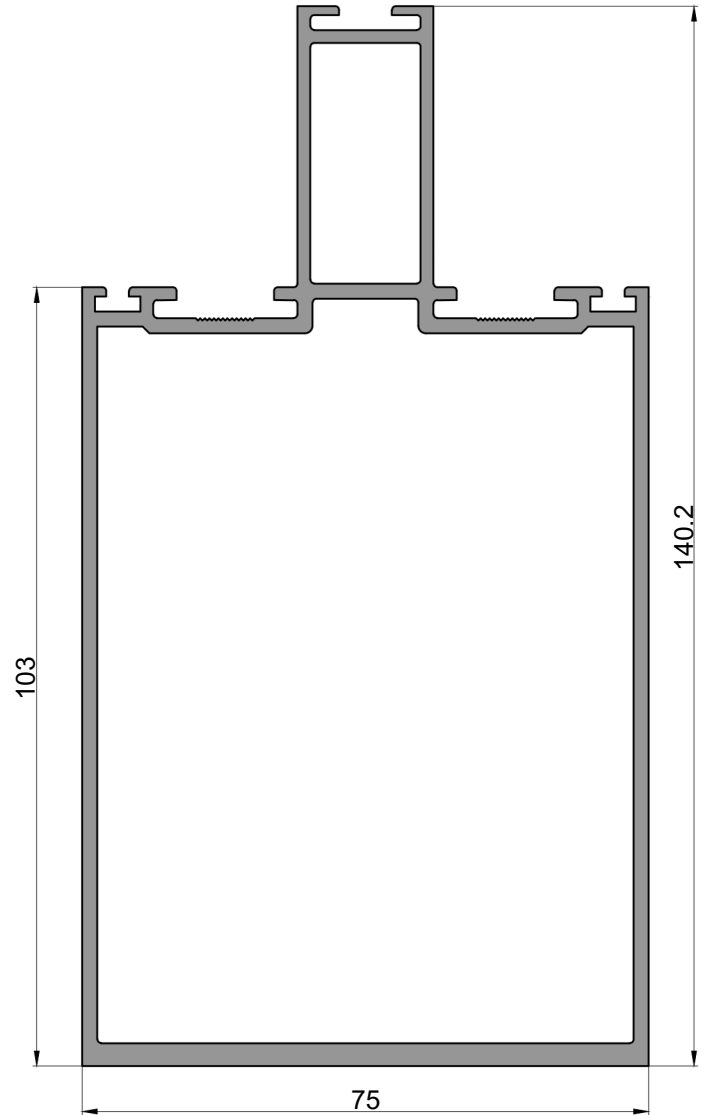
**5588**  
Bota agua  
2.769 kg/tira  
Largo: 6020 mm



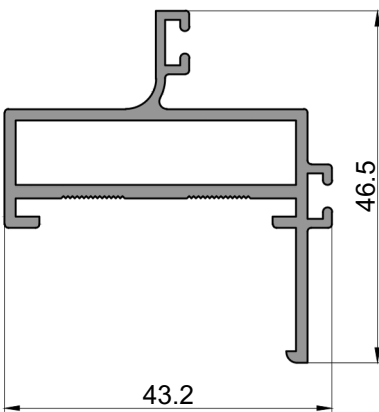
**5613**  
 Bota agua para 5630  
 5.177 kg/tira  
 Largo: 6020 mm



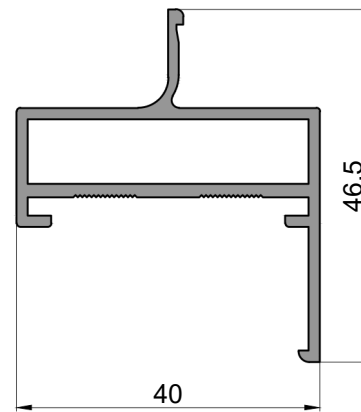
**5630**  
 Hoja para DVH con contravidrio  
 5.057 kg/tira  
 Largo: 6020 mm



**5614**  
 Columna 140mm  
 16.013 kg/tira  
 Largo: 6020 mm



**5816**  
 Hoja DVH escalonado  
 3.973 kg/tira  
 Largo: 6020 mm



**5898**  
 Hoja DVH en offset  
 3.750 kg/tira  
 Largo: 6020 mm



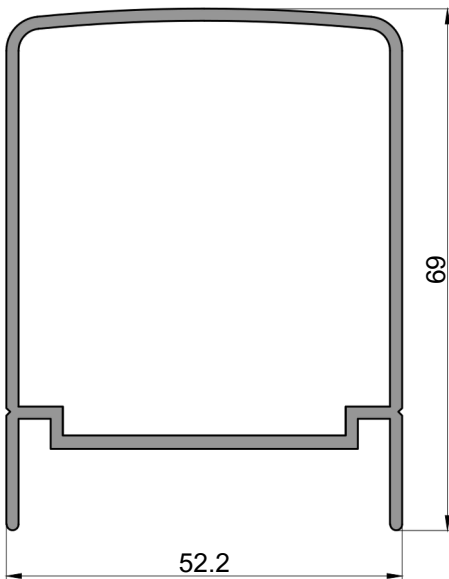
SISTEMAS  
**COMPLEMENTARIOS**

**General Paz 477, Inrville, Cordoba**

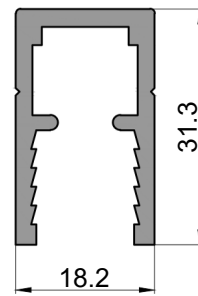
ventas: 3472-508189

depósito: 3467-630060

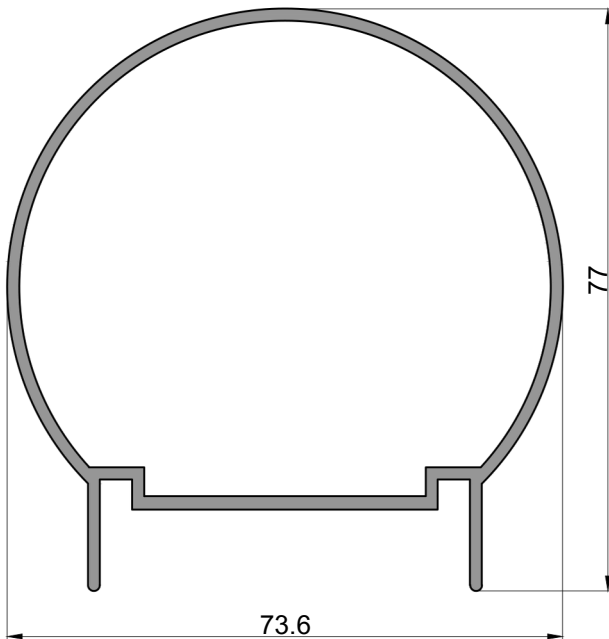
[ventas@roluar.com.ar](mailto:ventas@roluar.com.ar)



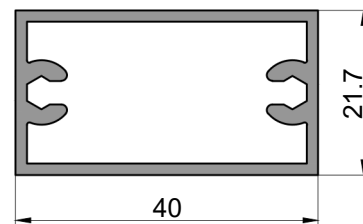
439  
Pasamanos recto  
5.070 kg/tira  
Largo: 6030 mm  
Bonificado



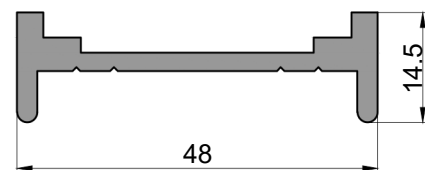
468  
Porta vidrio  
2.750 kg/tira  
Largo: 6030 mm  
Bonificado



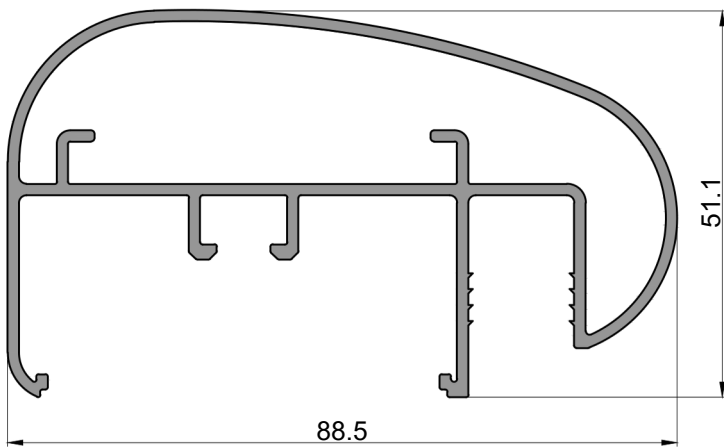
475  
Pasamano redondo  
7.000 kg/tira  
Largo: 6020 mm  
Bonificado



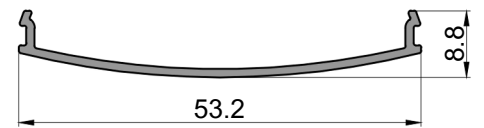
476  
Parante  
3.860 kg/tira  
Largo: 6020 mm  
Bonificado



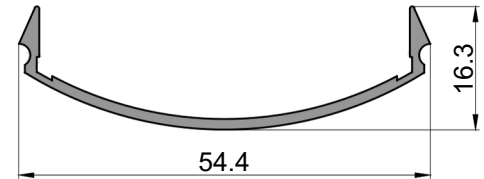
477  
Base de pasamanos  
3.189 kg/tira  
Largo: 6020 mm  
Bonificado



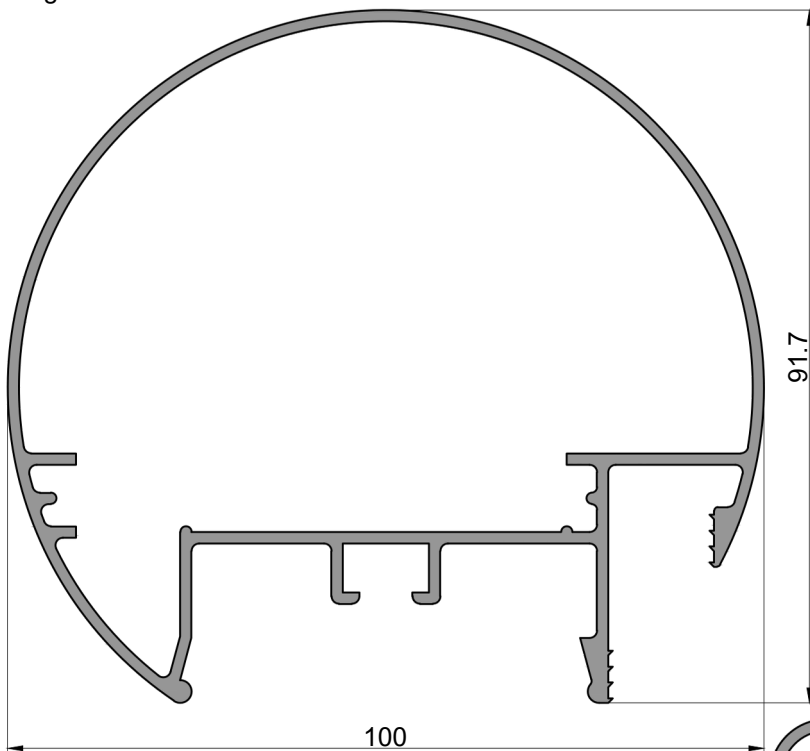
28  
Pasamanos curvo  
8.840 kg/tira  
Largo: 6000 mm



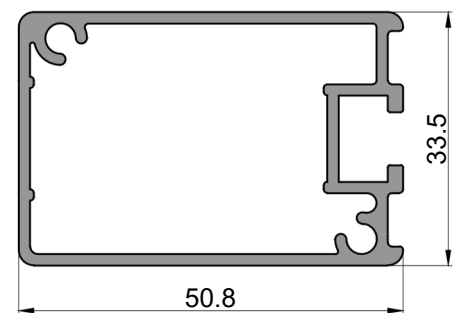
29  
Tapa pasamanos curvo p/28  
1.275 kg/tira  
Largo: 6020 mm



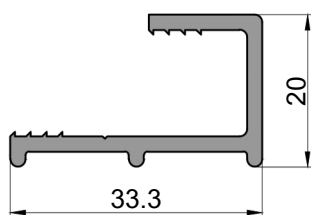
4503  
Tapa pasamanos p/4500 y 4505  
1.700 kg/tira  
Largo: 6000 mm



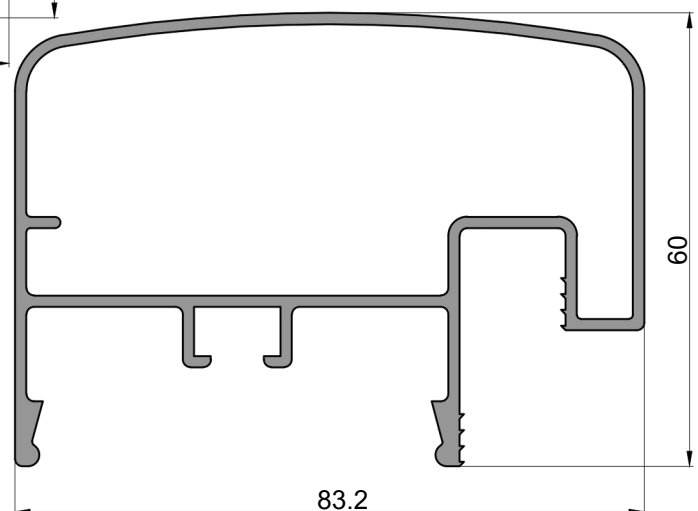
4500  
Pasamanos redondo  
9.840 kg/tira  
Largo: 6000 mm



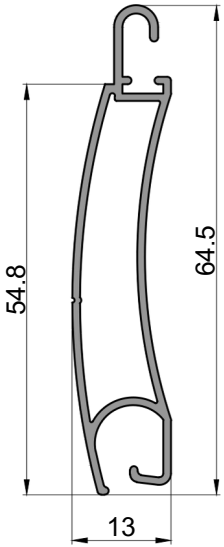
4502  
Parante  
5.290 kg/tira  
Largo: 6020 mm



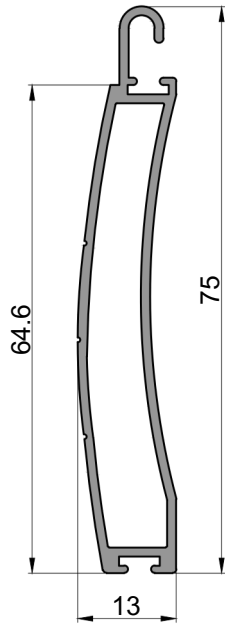
4504  
Guia inferior  
2.630 kg/tira  
Largo: 6000 mm



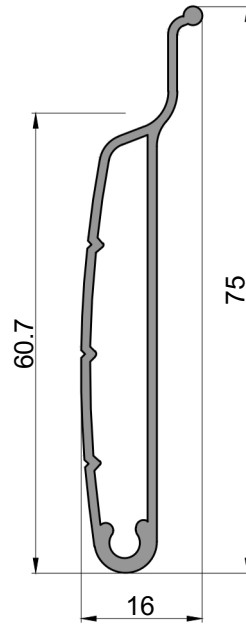
4505  
Pasamanos recto  
8.990 kg/tira  
Largo: 6030 mm



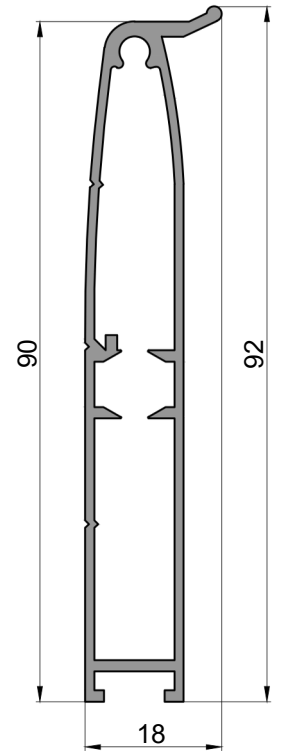
991P/991S  
 Tablilla punzonada  
 o sin punzonar  
 2.730 kg/tira  
 Largo: 6030 mm  
 Bonificado



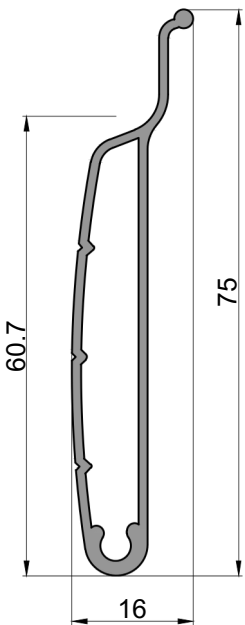
1982  
 Zocalo  
 3.667 kg/tira  
 Largo: 6020 mm



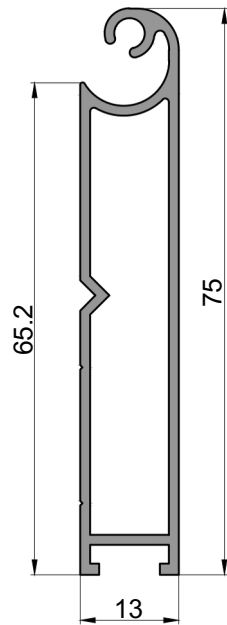
1267  
 Tablilla regulable  
 Alcoa  
 3.251 kg/tira  
 Largo: 6020 mm  
 Bonificado



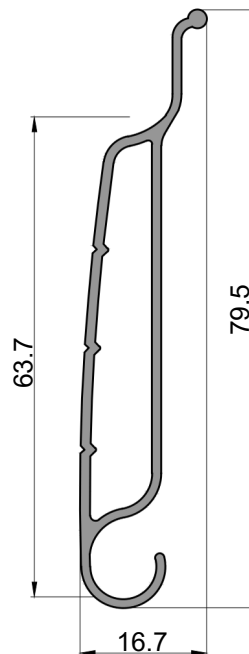
1268  
 Zocalo - Alcoa  
 4.640 kg/tira  
 Largo: 6020 mm



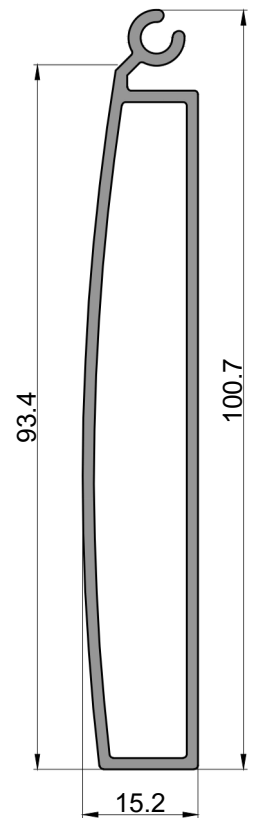
1267  
 Tablilla regulable  
 Alcoa + 1°tablilla  
 3.251 kg/tira  
 Largo: 6020 mm  
 Bonificado



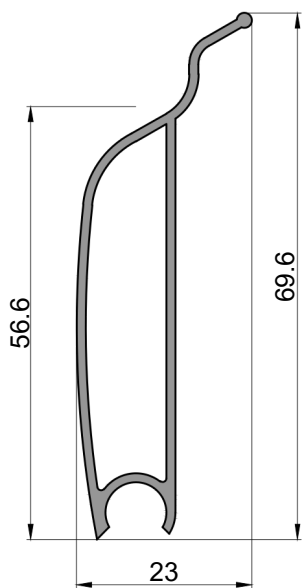
2852  
 Zocalo  
 Alcoa + 1°tablilla  
 3.913 kg/tira  
 Largo: 6020 mm



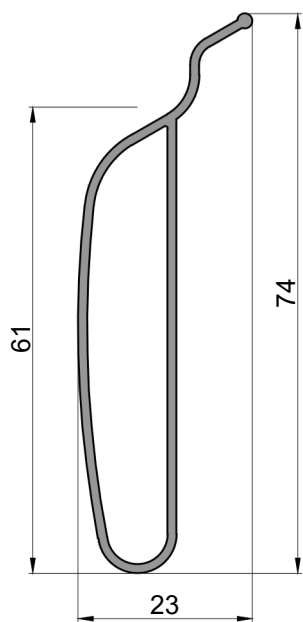
2853  
 1° tablilla  
 Alcoa + 1°tablilla  
 3.251 kg/tira  
 Largo: 6020 mm



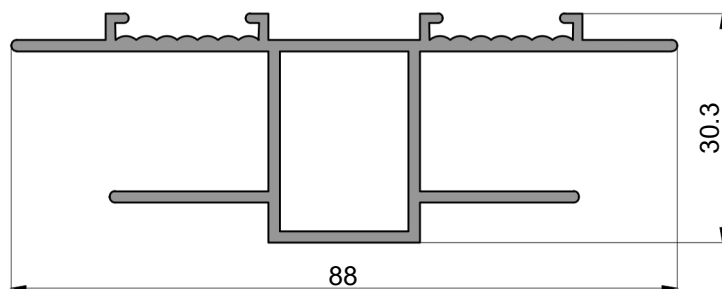
2700  
 Zocalo - Aluar  
 5.418 kg/tira  
 Largo: 6020 mm



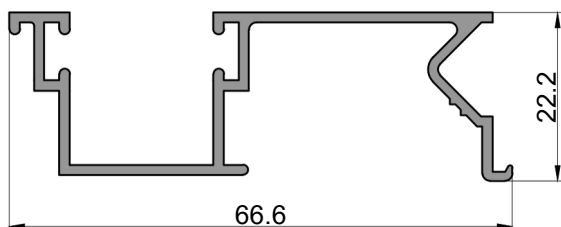
2701  
 1° tablilla - Aluar  
 2.890 kg/tira  
 Largo: 6020 mm



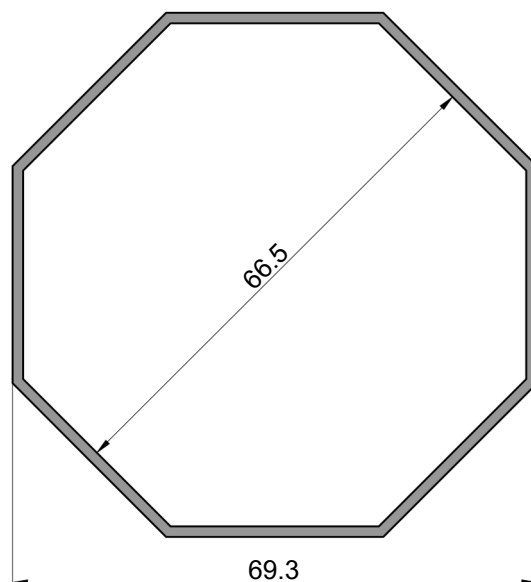
2702  
 Tablilla - Aluar  
 5.418 kg/tira  
 Largo: 6020 mm  
 Bonificado



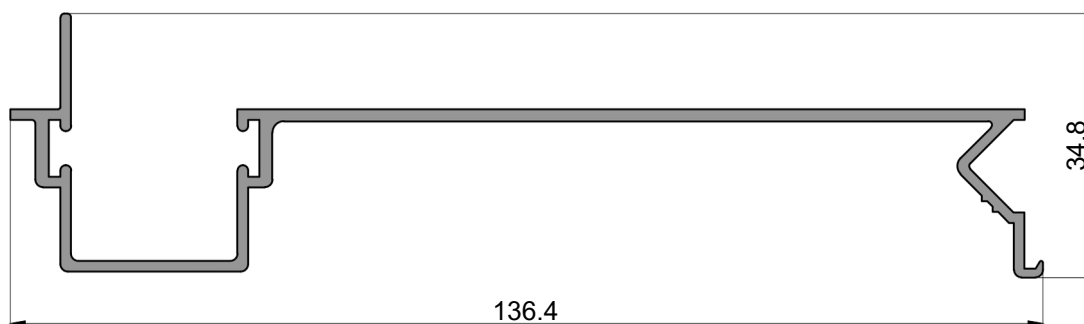
10  
 Guia central  
 5.430 kg/tira  
 Largo: 6020 mm



6243  
 Guia Linea 6000  
 3.359 kg/tira  
 Largo: 6150 mm  
 Bonificado



460  
 Eje  
 5.418 kg/tira  
 Largo: 6020 mm

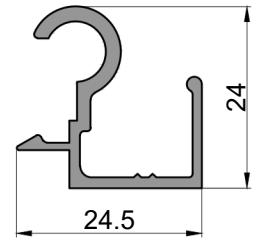


6244  
 Guia barrio Linea 6000  
 5.450 kg/tira  
 Largo: 6150 mm

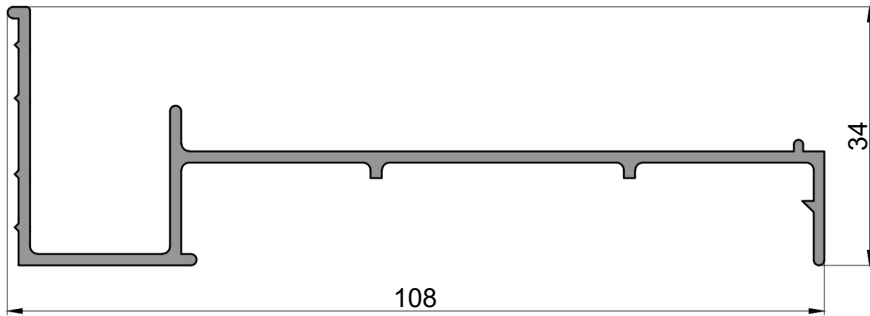
CORTINA  
Perfiles



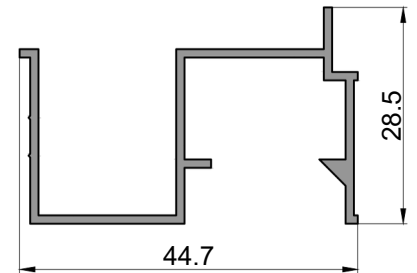
6245  
Tapacinta Linea 6000  
3.530 kg/tira  
Largo: 6150 mm  
Bonificado



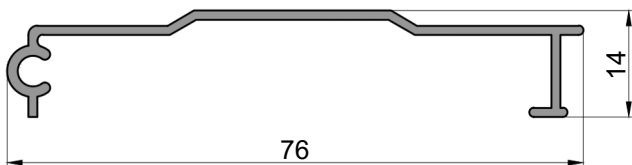
6254  
Bisagra tapacinta  
Linea 6000  
2.034 kg/tira  
Largo: 6150 mm  
Bonificado



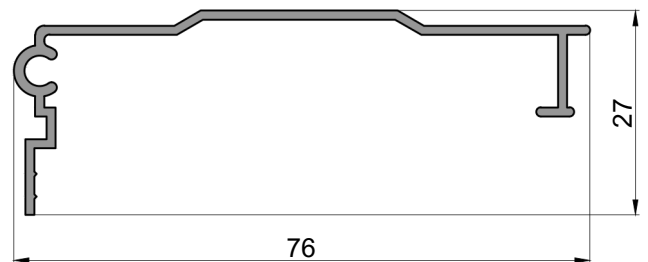
10009  
Guia barrio Linea Tradicional  
4.678 kg/tira  
Largo: 6020 mm  
Bonificado



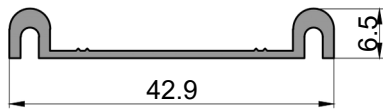
10791  
Guia Linea Tradicional  
2.340 kg/tira  
Largo: 6020 mm  
Bonificado



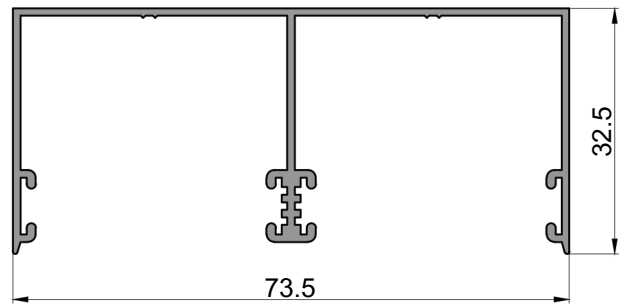
10122  
Tapacinta movil Linea Tradicional  
2.023 kg/tira  
Largo: 6020 mm  
Bonificado



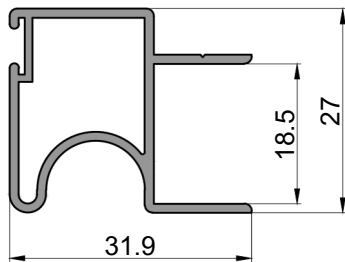
10123  
Tapacinta fija Linea Tradicional  
2.470 kg/tira  
Largo: 6020 mm  
Bonificado



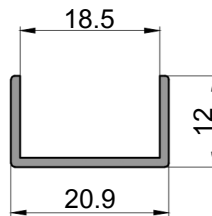
1090  
Guia inferior  
1.160 kg/tira  
Largo: 6000 mm



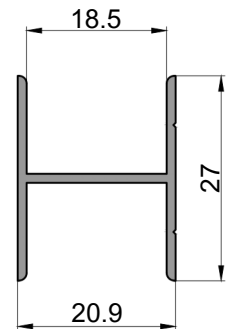
1091  
Guia superior  
3.210 kg/tira  
Largo: 6000 mm



1092  
Parante  
2.038 kg/tira  
Largo: 5200 mm



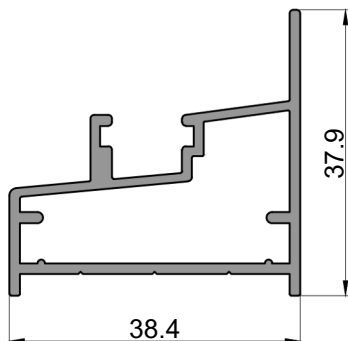
U21x12  
Perfil "U"  
0.810 kg/tira  
Largo: 6000 mm



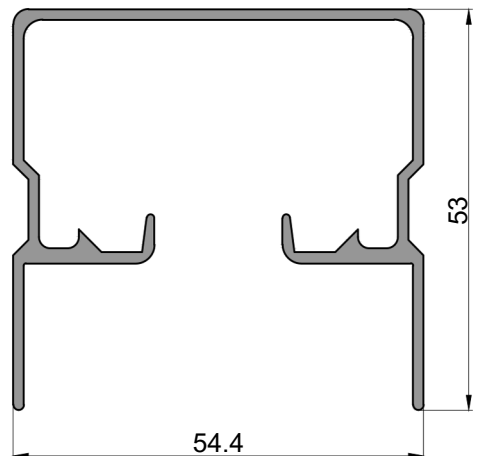
90210  
Travesaño  
1.390 kg/tira  
Largo: 6000 mm

MAMPARA

Perfiles



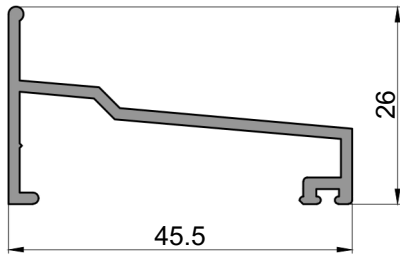
188  
Marco duchador  
3.370 kg/tira  
Largo: 6020 mm



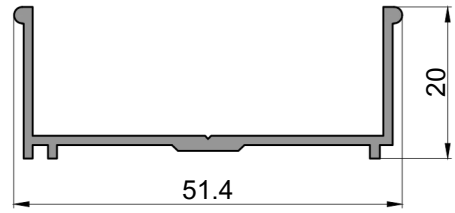
941  
Cabezal  
5.000 kg/tira  
Largo: 6020 mm

## MAMPARA

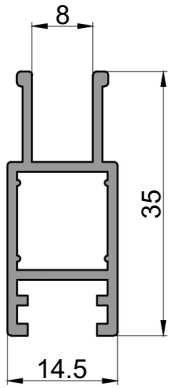
### Perfiles



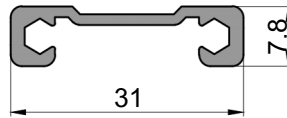
942  
Umbral  
2.280 kg/tira  
Largo: 6020 mm



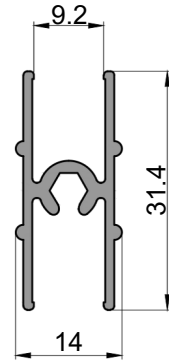
943  
Jamba  
2.050 kg/tira  
Largo: 6020 mm



944  
Hoja  
2.460 kg/tira  
Largo: 6020 mm



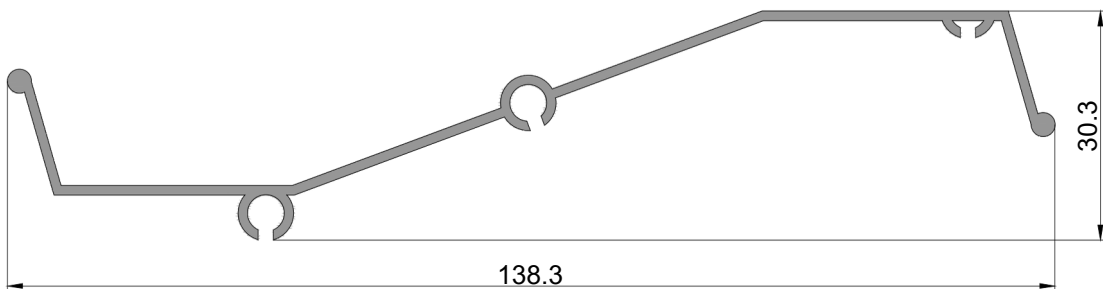
946  
Toallero  
1.580 kg/tira  
Largo: 6020 mm



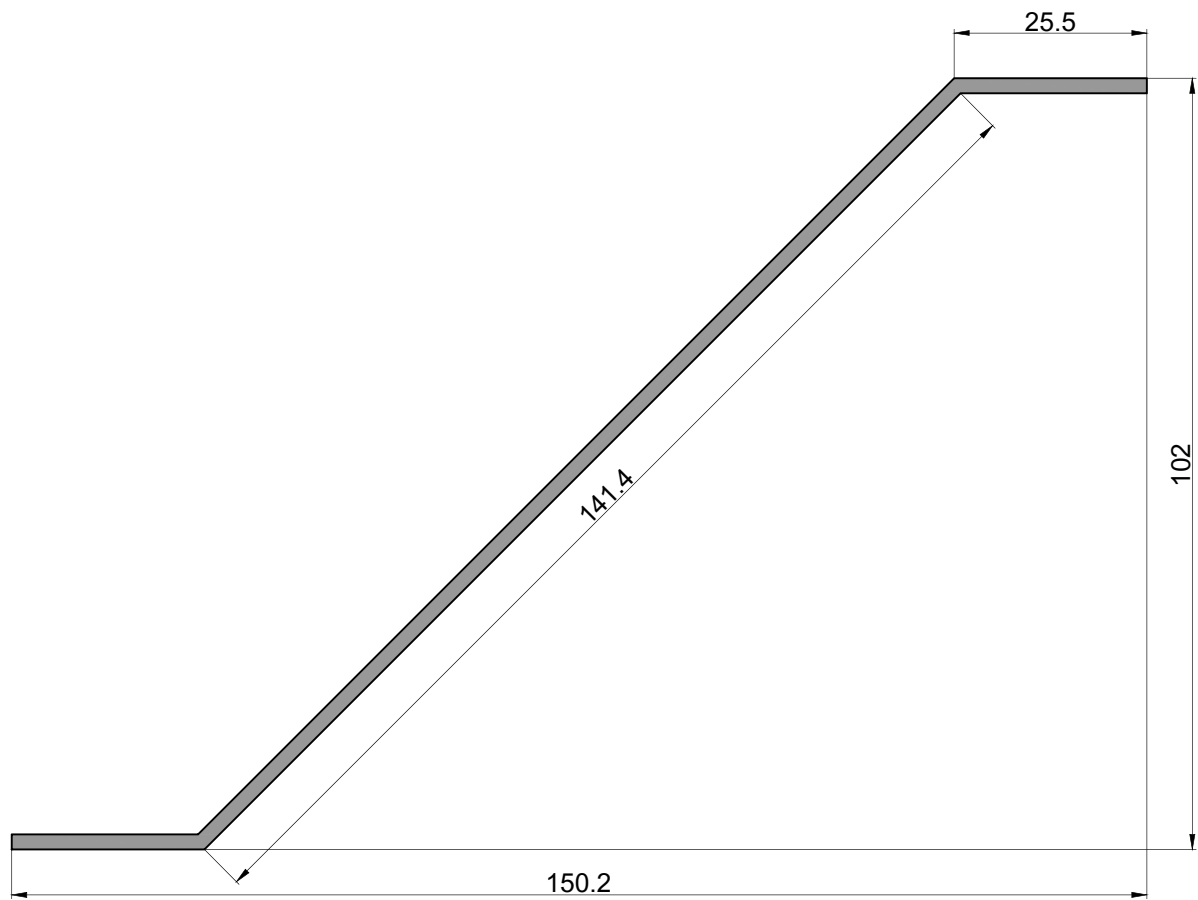
1346  
Travesaño  
1.870 kg/tira  
Largo: 6020 mm

## PARASOL

### Perfiles

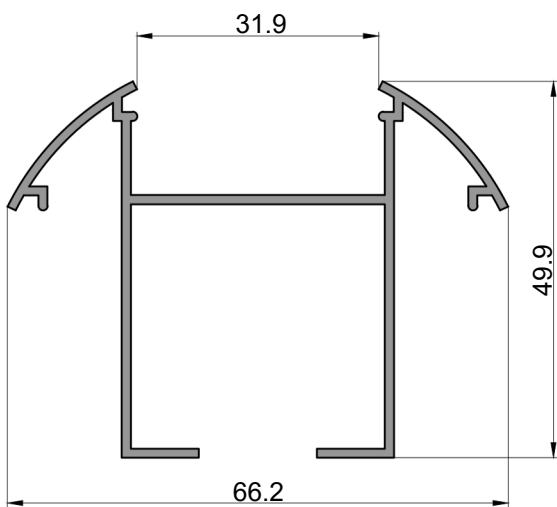


36  
Tablilla  
4.643 kg/tira  
Largo: 6030 mm

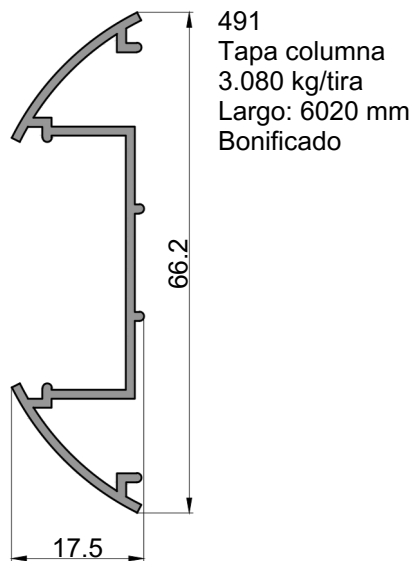


GD1  
Aleta  
6.230 kg/tira  
Largo: 6020 mm  
5.610 kg/tira  
Largo: 5420 mm

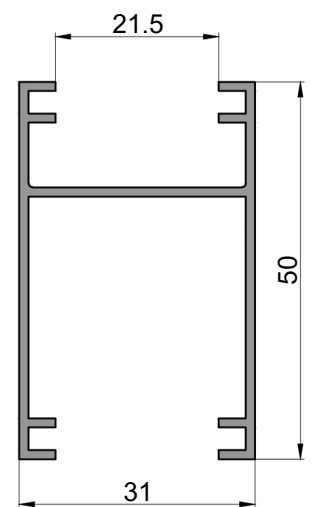
TABIQUERIA  
Perfiles



490  
Columna  
5.120 kg/tira  
Largo: 6020 mm  
Bonificado

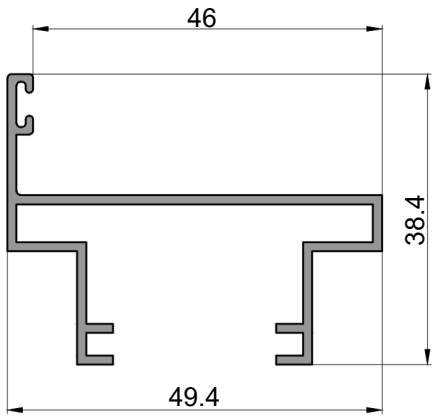


491  
Tapa columna  
3.080 kg/tira  
Largo: 6020 mm  
Bonificado

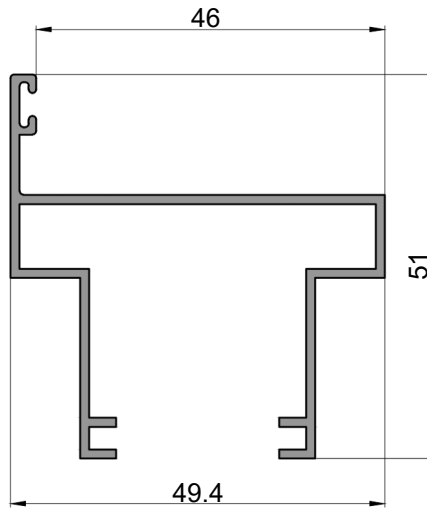


492  
Travesaño  
3.560 kg/tira  
Largo: 6020 mm  
Bonificado

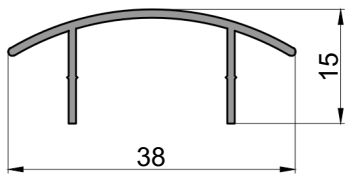
TABIQUERIA  
Perfiles



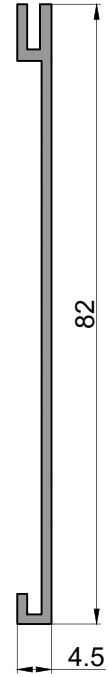
493  
Marco puerta  
3.310 kg/tira  
Largo: 6020 mm



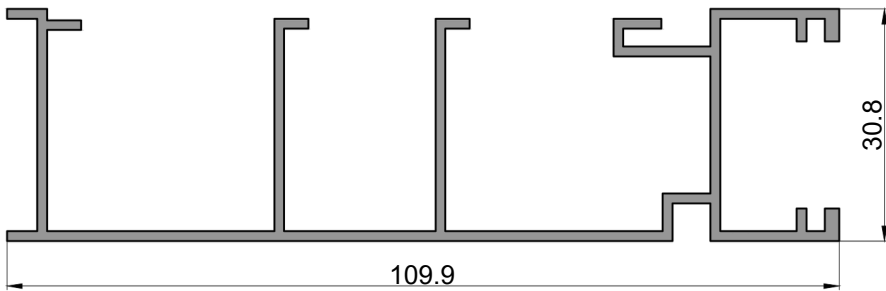
495  
Marco puerta  
3.988 kg/tira  
Largo: 6020 mm  
Bonificado



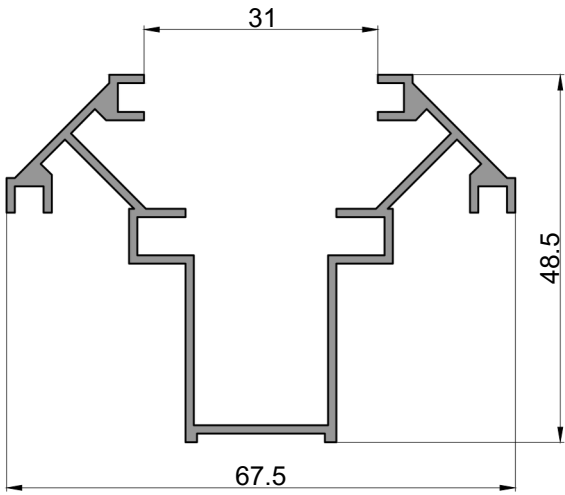
494  
Tapa  
1.204 kg/tira  
Largo: 6020 mm



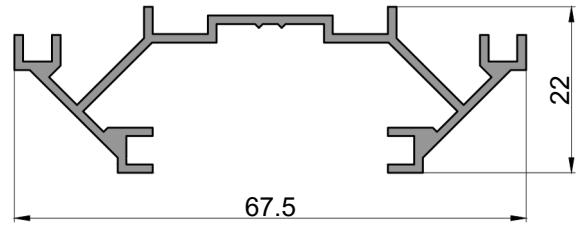
498  
Tapa zocalo  
pasacables  
1.960 kg/tira  
Largo: 6020 mm



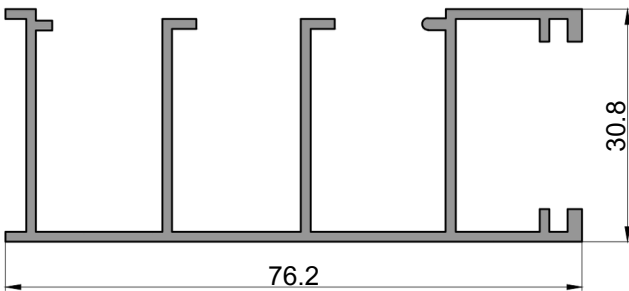
499  
Zocalo pasacables  
6.160 kg/tira  
Largo: 6030 mm



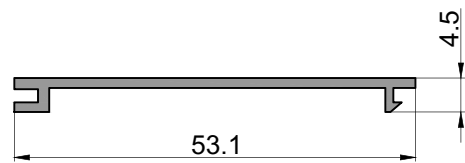
496  
Columna  
4.334 kg/tira  
Largo: 6030 mm  
Bonificado



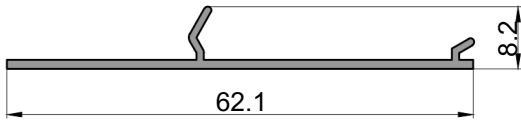
497  
Tapa columna  
3.290 kg/tira  
Largo: 6020 mm  
Bonificado



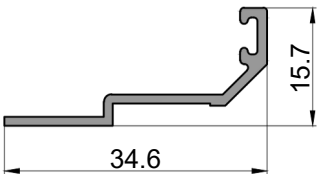
10954  
Zocalo pasacable  
4.880 kg/tira  
Largo: 6020 mm



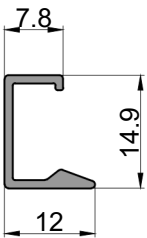
10955  
Tapa zocalo pasacable  
p/10954  
1.390 kg/tira  
Largo: 6020 mm



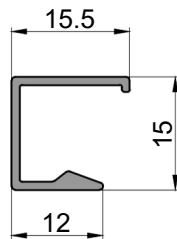
189  
Tapa zocalo  
1.415 kg/tira  
Largo: 6020 mm



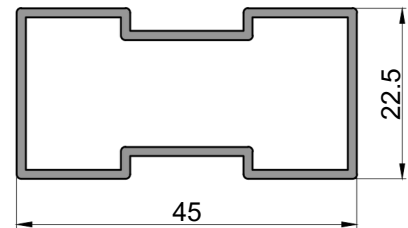
191  
Marco de puerta  
1.084 kg/tira  
Largo: 6020 mm



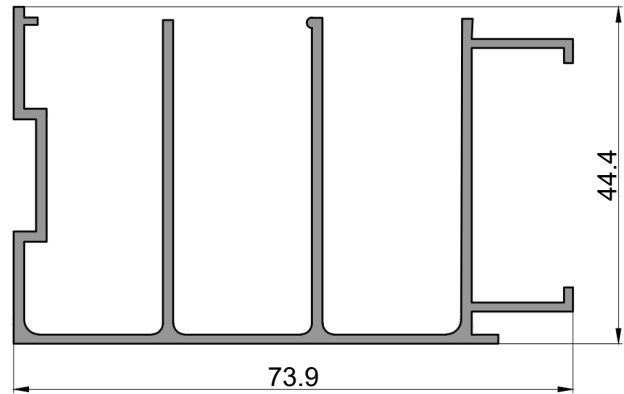
192  
Contravidrio corto  
0.668 kg/tira  
Largo: 6020 mm



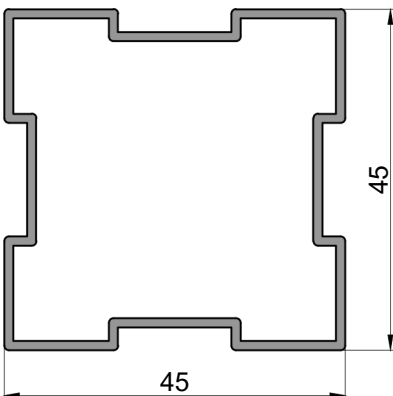
193  
Contravidrio largo  
0.822 kg/tira  
Largo: 6020 mm



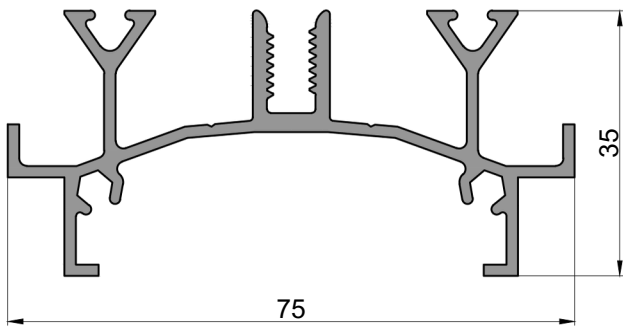
194  
Travesaño  
2.870 kg/tira  
Largo: 6020 mm



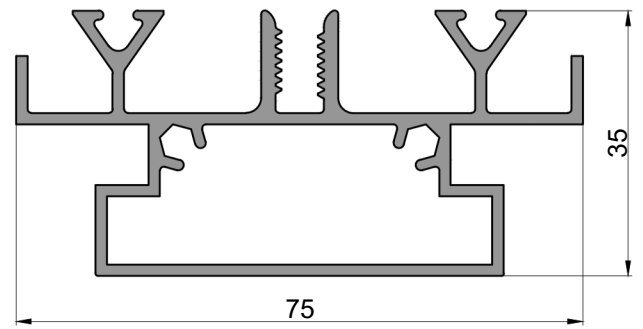
190  
Zocalo  
5.695 kg/tira  
Largo: 6020 mm



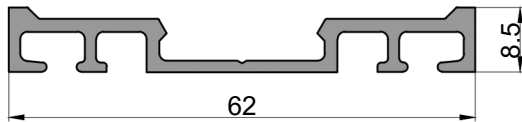
195  
Columna  
3.953 kg/tira  
Largo: 6020 mm



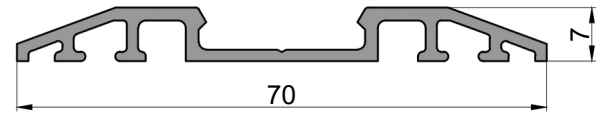
85  
Larguero  
6.617 kg/tira  
Largo: 6000 mm



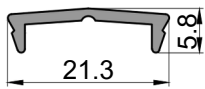
86  
Travesaño  
7.812 kg/tira  
Largo: 6000 mm



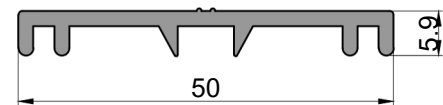
87  
Tapa travesaño  
2.930 kg/tira  
Largo: 6030 mm



88  
Tapa larguero  
3.045 kg/tira  
Largo: 6000 mm

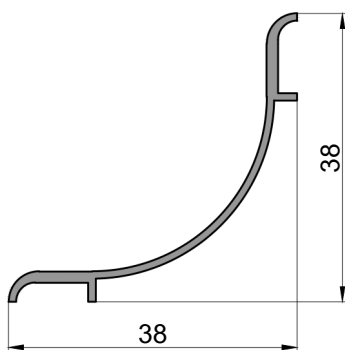


89  
Cubre tornillo  
0.760 kg/tira  
Largo: 6000 mm

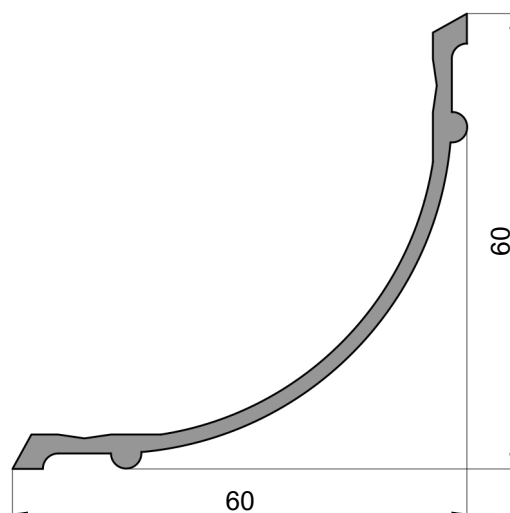


520  
Tapa para techo  
policarbonato  
2.650 kg/tira  
Largo: 6020 mm

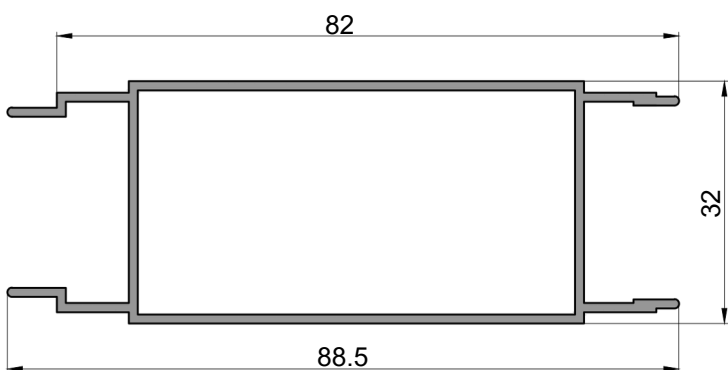
ESPECIALES  
Perfiles



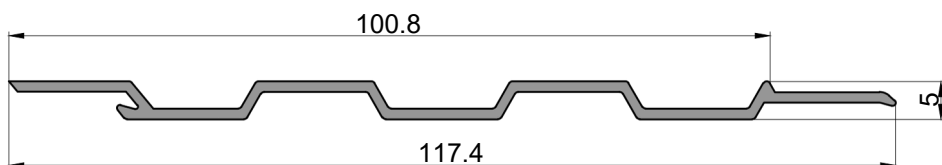
1000  
Zocalo sanitario  
1.380 kg/tira  
Largo: 6020 mm



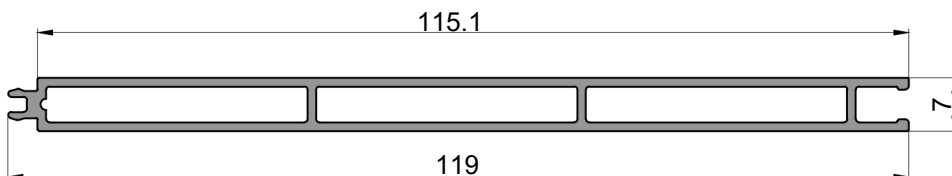
1001  
Zocalo sanitario  
3.310 kg/tira  
Largo: 6020 mm



415  
Revestimiento tubular  
4.640 kg/tira  
Largo: 6020 mm  
Bonificado

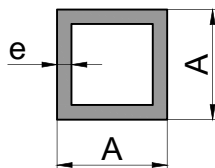


992  
Revestimiento acanalado  
3.990 kg/tira  
Largo: 6020 mm  
Bonificado

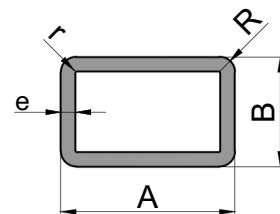


10781  
Revestimiento tubular plano  
5.820 kg/tira  
Largo: 6020 mm  
Bonificado

### Tubo Cuadrado Extruido



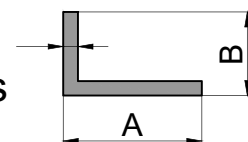
### Tubo Rectangular Extruido



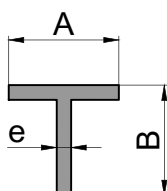
CODIGO	KG/TIRA	A	e
TC101	0,955	12,7	1,25
TC015	1,147	15	1,25
* TC15X1.2	1,222	15,9	1,25
TC263	1,336	19	1,1
* TC20X1.2	1,564	20	1,25
TC025	2,353	25	1,5
TC029	1,784	25,4	1,1
* TC25X1.5	2,393	25,4	1,5
TC224	3,124	25,4	2
TC030	2,399	30	1,25
* TC30X1.5	2,853	30	1,5
* TC038	3,654	38	1,5
TC760	5,924	38	2,5
* TC40X1.5	3,854	40	1,5
* TC45X1.5	4,355	45	1,5
TC461	5,310	46	1,8
* TC50X1.5	4,856	50	1,5
TC050	6,407	50	2
TC051	9,411	50	3
* TC60X1.5	5,857	60	1,5
TC601	7,945	76	1,6
TC085	21,625	85	4

CODIGO	KG/TIRA	A	B	e	R	r
TCR100X80X10	53.341	100	80	10	2	0.5
TCR127X102X7.1	50.472	127	102	7.1	6.3	3.2
TCR127X102X9.5	62.746	127	102	9.5	18.9	9.5
TCR140X140X6	53.649	140	140	6	1	0.3
TCR180X80X12	94.510	180	80	12		

### Perfil "L"e Alas desiguales Extruido



### Perfil "T" Extruido



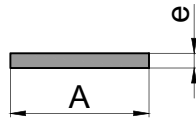
CODIGO	KG/TIRA	A	B	e
NL867	0,756	19	12,7	1,5
NL865	0,713	20	10	1,5
* LD25X15X1.5	0,964	25	15	1,5
* LD25X18X3	2,002	25	18	3
NL852	1,205	25,4	12,7	2
NL864	1,039	29	14	1,5
NL033	1,089	30	15	1,5
NL853	1,435	30	15	2
NL854	1,981	30	20	2,5
NL775	1,273	35	25	1,3
* LD38X8X1	0,751	38	8	1
* LD38X25X1.5	1,539	38	25	1,5
* LD40X20X1.5	1,464	40	20	1,5
* LD50X25X1.5	1,840	50	25	1,5
NL856	3,664	50,8	25,4	3
NL851	2,897	50,8	38	2
* LD60X12X1.5	1,765	60	12	1,5
* LD80X20X2	3,270	80	20	2
* LD100X20X2	3,938	100	20	2
NL862	4,939	100	50	2

CODIGO	KG/TIRA	A	B	e
NT914	0.781	12.7	12.7	2
* T19X2	1.201	19	19	2
* T25X1.5	1.214	25	25	1.5
NT025	0.831	25	25	1
NT903	1.234	25.4	25.4	1.5
NT904	1.629	25.4	25.4	2
NT913	1.552	31.75	31.75	1.5
* T38X1.5	1.865	38	38	1.5
NT908	2.470	38	38	2
NT909	3.654	38	38	3
NT910	3.324	50.8	50.8	2

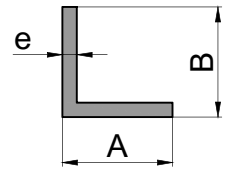
Largo: 6000mm

**\*EN STOCK PERMANENTE**

Perfil  
Planchuela  
Extruido



Perfil "L"  
Alas iguales  
Extruido



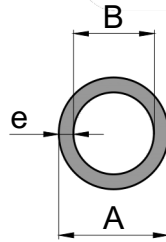
CODIGO	KG/TIRA	A	e
NP501	0.636	12.7	3
PCH12X4	0.848	12.7	4
NP503	1.060	12.7	5
NP504	0.434	13	2
NP505	0.531	15.9	2
NP506	0.796	15.9	3
NP507	1.061	15.9	4
NP509	2.520	15.9	9.5
* PCH16X3	0.801	16	3
PCH16X4	1.068	16	4
* PCH17X1.5	0.567	17	2
NP019	0.636	19.05	2
NP510	0.951	19	3
* PCH19X3	1.268	19	4
NP512	1.268	19	4c/r
* PCH19X4r	1.585	19	5
NP513	1.268	19	4c/r
NP514	0.634	19	2
NP516	0.556	22.2	1.5
NP026	0.834	25	2
* PCH25X2	0.834	25	2
NP520	1.271	25.4	3
NP521	1.695	25.4	4
NP522	2.119	25.4	5
NP523	2.691	25.4	6.35
NP524	4.238	25.4	10
NP030	1.251	30	2.5
NP529	2.119	31.75	4
NP530	2.649	31.75	5
NP531	2.649	31.75	5
* PCH32X2.5	1.335	32	2.5
NP032	1.068	32	2
NP033	1.602	32	3
* PCH32X8	4.272	32	8
NP534	2.329	34.9	4
PCH38X2	1.268	38	2
NP039	1.907	38.1	3
NP537	2.543	38.1	4
NP538	3.179	38.1	5
NP539	3.814	38.1	6
NP540	6.357	38.1	10
NP045	1.877	45	2.5
* PCH50X1.7	1.418	50	1.7
PCH50X2	1.669	50	2
NP051	1.835	50	2.2
NP052	2.503	50	3
NP567	1.695	50.8	2
NP546	2.543	50.8	3
NP547	3.391	50.8	4
NP548	4.238	50.8	5
NP550	8.476	50.8	10
NP552	16.953	50.8	20
NP553	21.530	50.8	25.4
NP060	10.012	60	10
NP061	20.023	60	20
PCH62X12	12.414	62	12
NP001	6.675	63	6.35
NP555	4.238	63.5	4
NP557	63.574	635	6
NP560	6.357	76.2	5
NP561	32.295	76.2	25.4
NP562	13.249	79.4	10
NP614	2.670	80	2
PCH90X10	15.017	90	10
NP563	8.476	101.6	5
NP101	13.562	101.6	8
NP565	16.853	101	10
NP566	21.530	101.6	12.7
PCH110X8	14.684	110	8

CODIGO	KG/TIRA	A	e
L12x1.2	0.485	12.7	1.2
NL012	0.598	12.7	1.5
L15x1.2	0.577	15	1.2
* L15x1.5	0.713	15	1.5
L19x1.5	0.914	19	1.5
NL807	1.201	19	2
L19.05X3	1.757	19.05	3
L19.5X1.5	0.939	19.5	1.5
* L20X1.2	0.777	20	1.2
L20X1.5	0.964	20	1.5
NL020	1.025	20	1.6
NL809	1.268	20	2
* L22X1.5	1.064	22	1.5
L25X2	1.602	25	2
NL027	2.353	25	3
* L25X1	0.831	25.4	1
NL026	0.993	25.4	1.2
* L25X1.25	1.033	25.4	1.25
* L25X1.5	1.234	25.4	1.5
NL811	1.629	25.4	2
NL812	2.393	25.4	3
NL831	1.552	31.75	1.5
NLE31	3.971	31.75	4
L32X1.3	1.360	32	1.3
* L32X1.5	1.564	32	1.5
NL814	2.069	32	2
L38X1.5	1.865	38	1.5
NL039	2.470	38	2
* L38X3	3.654	38	3
NL036	4.806	38	4
NL038	7.008	38	6
* L50X1.5	2.465	50	1.5
* L50X3	4.856	50	3
* L50X4	6.407	50	4
NL823	3.324	50.8	2
NL824	4.936	50.8	3
NL830	6.514	50.8	4
NL826	8.059	50.8	5
NLE112	5.569	112	1.5

Largo: 6000mm

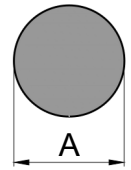
**\*EN STOCK PERMANENTE**

Tubo Redondo Extruido



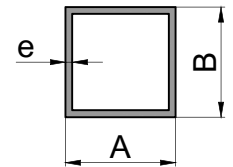
CODIGO	KG/TIRA	A	B	e
TR246	0.814	9.5	5.3	2.1
TR241	2.515	19	13	3
* TR19X1.2	1.541	19	15.6	1.7
TR013	1.379	19.05	16.05	1.5
TR061	1.079	19.05	16.75	1.15
* TR22X1.3	1.410	22	19.4	1.3
TR015	1.628	22.22	19.22	1.5
TR257	1.270	22.22	19.92	1.15
TR255	1.112	22.22	20.22	1
TR25X1.5	1.847	25	22	1.5
TR258	2.452	25.4	21.4	2
TR254	2.452	25.4	21.4	2
TR25X3	1.461	25.4	23.1	1.15
TR502	3.442	31.45	26.95	2.25
TR32X3	4.558	32	26	3
TR017	2.554	34	31	1.5
TR034	1.608	35	33.2	0.9
* TR38X1.5	2.869	38	35	1.5
TR020	4.836	38.1	32.9	2.6
TR008	6.444	44	38	3
TR021	10.265	48.3	39.36	4.47
TR019	6.301	48.36	43.1	2.63
* TR50X1.5	3.875	50.8	47.8	1.5
TR227	5.533	54.8	50.8	2
TR60X1.5	4.598	60	57	1.5
TR014	4.423	61.7	58.9	1.4
TR209	9.431	63	57	3
TR501	6.444	63.5	59.5	2
TR005	5.383	70	67	1.5
TR108	4.856	70	67.3	1.35
TR212	7.754	76	72	2
* TR76X1.5	5.855	76	73	1.5
TR007	8.173	80	76	2
TR500	10.282	81	76	2.5
TR010	13.360	88	82	3
TR004	6.877	89	86	1.5
TR009	13.675	90	84	3
TR214	12.399	101	96.2	2.4
TR251	7.593	101.4	98.5	1.45
TR018	39.233	101.6	85.6	8
TR031	9.412	101.6	98	1.8
TR003	7.867	101.6	98.6	1.5
TR011	20.263	114	107	3.5
TR127X1.5	9.863	127	124	1.5
TR127X2X5000	10.598	127	123	2 5000mm
TR127X2	13.099	127	123	2
TR001	13.423	152.4	149	1.7
TR203	20.039	203.2	199.4	1.9

Macizo Redondo Extruido



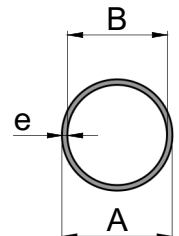
CODIGO	KG/TIRA	A
MZR25	8.187	25
MZR30	11.789	30
MZR40	20.958	40

Tubo Cuadrado Trefilado



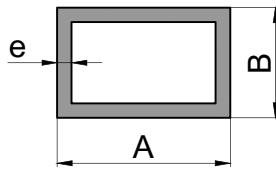
CODIGO	KG/TIRA	A	e
* TF10X10	0.420	9.7	0.7
* TF12X12	0.561	12.7	0.7
TF19X19	0.855	19	0.7
TF25X25	1.135	25	0.7

Tubo Redondo Trefilado



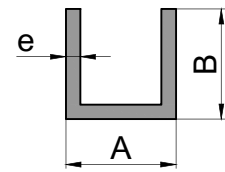
CODIGO	KG/TIRA	A	e
TFR9.52X0.8	0.366	9.52	0.8

Tubo Rectangular Extruido



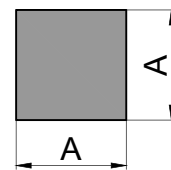
CODIGO	KG/TIRA	A	B	e
* TC30X12X1.5	1,952	30	12	1,5
TC031	2,353	30	20	1,5
TC138	3,003	38	25	1,5
* TC40X20X1.4	2,672	40	20	1,4
TC140	2,853	40	20	1,5
TO0349	3,135	44,5	25,4	1,4
TC151	3,104	50	15	1,5
TC152	6,407	50	20	3
TC025	3,024	50	25	1,25
* TC50X25X1.4	3,373	50	25	1,4
TC50x25x1.5	2,900	50	25	1,5
TC50x25x1.5	3,490	50	25	1,5
TC150	3,604	50	25	1,5
TC50X25X1.8	4,289	50	25	1,8
TC50X38X2.5	5,475	50	38	2,5
TC50X38X2.5	6,592	50	38	2,5
TC160	3,854	60	20	1,5
* TC60X20X1.7	4,346	60	20	1,7
TC667	5,073	60	20	2
TC161	4,105	60	25	1,5
* TC60X30X1.5	4,355	60	30	1,5
TC60X30X1.5	4,750	60	30	1,5
TC60X35X2.5	7,497	60	35	2,5
TC70X40X1.5	5,356	70	40	1,5
TC171	10,412	70	40	3
* TC75x25x1.5	4,856	75	25	1,5
TC75x25x1.5	5,169	75	25	1,6
TC666	6,407	75	25	2
TC75X50X1.5	6,107	75	50	1,5
TC793	7,292	75	50	1,8
TC761	19,189	75	50	5
TC796	5,222	76	25	1,6
* TC80X40X1.5	5,857	80	40	1,5
TC80X50X1.5	6,357	80	50	1,5
* TC90X40X1.8	7,593	90	40	1,8
TC297	8,410	90	40	2
TC762	21,842	90	40	5,5
TC100X20X1.7	6,615	100	20	1,7
TC100X25X2.5	8,800	100	25	2,5
TC100X25X2.5	9,920	100	25	2,5
* TC100X40X1.8	8,193	100	40	1,8
TC100	8,494	100	45	1,8
TC100x45x2	9,411	100	45	2
TO1036	7,163	101,6	44,5	1,5
TC115	10,746	115	50	2
TC125X50X2	11,413	125	50	2
TC153	16,269	150	50	2,5

Perfil "U" Extruido



CODIGO	KG/TIRA	A	B	e	Interior
* U11X19X1.5	1,151	11	19	1,5	8
U12X1.5	0,879	12,7	12,7	1,5	9,7
NU018	1,036	12,7	18	1,35	10
* U13X25X1.2	1,213	13	25	1,2	10,6
* U14X40X1.5	2,278	14	40	1,5	11
NU025	1,385	14,2	25	1,35	11,5
NU040	2,016	14,2	39	1,35	11,5
* U15X25X1.5	1,552	15	25	1,5	12
NU751	1,593	15	28	1,4	12,2
* U15X28X1.5	1,702	15	28	1,5	12
NU230	1,119	15,9	15,9	1,5	12,9
* U18X25X1.5	1,627	18	25	1,5	15
NU084	1,352	19	19	1,5	16
U20X10X1.2	0,782	20	10	1,25	17,5
* U20X20X2	1,869	20	20	2	16
* U21X12	0,918	20,9	12	1,3	18,3
U25X13X1	0,818	25	13	1	23
* U25X16X1.3	1,180	25	16	1,3	22,4
* U25X1.5	1,802	25	25	1,5	22
NU249	1,952	29	26	1,5	26
U30x16x2	1,352	30	16	2	26
U30x16x2	1,612	30	16	2	26
NU067	1,627	34	17	1,5	31
* U50X18X1.5	2,077	50	18	1,5	47
NU340	2,002	60	11,5	1,5	57
NU558	3,454	101	20	1,5	98

Macizo Cuadrado Extruido



CODIGO	KG/TIRA	A
MZC8	1.0679	8